

MECHANICAL PUZZLE



Assemble Me.
Fly Around Me.

Find out MORE



ACORN

Mechanical models

مدل های مکانیکی

النماذج الميكانيكية

Assembly instructions

دستور العمل های مونتاژ

تعليمات التجميع



NATURAL



NO GLUE
CONNECTION



SELF ASSEMBLY



MECHANICAL



EDUCATIONAL

MECHANICAL PUZZLE



English:

ASSEMBLY INSTRUCTIONS:
Remove model parts from the hanger board as illustrated below. Careful not to break parts. If a part does not remove easily, carefully cut it out with a knife. This model is intended for self-assembly without glue. If you have difficulty installing the axles, try waxing them with a regular candle. All moving parts can also be waxed during assembly to reduce friction when operating the model.

Persian

دستورالعمل مونتاژ:
قطعات مدل را از تخته هانگتور که در تصویر نشان داده شده است جدا کنید. مراقب باشید قطعات بشکند. اگر قطعه ای به راحتی حذف نشد، آن را با دقت با کتور بردن دهید. این مدل خود مونتاژ و بدون چسب، اگر شما در نصب محورهای مشکل داشتید، سعی کنید آنها را با شمع معمولی واکس کنید. تمام قطعات متحرک نیز می تواند در طول مونتاژ واکس زده شود برای کاهش اصطکاک هنگام کار مدل.

Arabic

تعليمات التجميع: قم بإزالة قطع النموذج من لوحة التعلق كما هو موضح أدناه. احرص على عدم كسر القطع. إذا لم يكن بالإمكان إزالة قطعة بسهولة، قم بقصها بحذابة باستخدام سكين. هذا النموذج مخصص للتجميع الذاتي دون استخدام الغراء. إذا واجهت صعوبة في تثبيت المحاور، حاول دهنها بشمعة عادية. يمكن أيضاً دهن جميع الأجزاء المتحركة أثناء التجميع لتقليل الاحتكاك عند تشغيل النموذج.

English: symbols persian: نمادها Arabic: الرموز



English: wax the part with a regular candle (rub with the candle)

persian: قطعه را با شمع معمولی چرب کنید. (با شمع روی آن بکشید)

Arabic: قم بشمع سطح القطعة بشمعة عادية (افرك بها الشمعة)



English: pay attention. check for correct orientation or positioning

persian: به این موضوع دقت کنید. بررسی کنید که آیا جهت یا قرارگیری درست است.

Arabic: انتبه. تحقق من الاتجاه أو الوضع الصحيح.



English: check the mechanism for smooth and correct movement.
operate the mechanism to seat the parts in their positions.

persian: مکانیسم را برای حرکت روان و صحیح بررسی کنید. مکانیسم را برای نشانه گذاری قطعات در موقعیت های خود فعل کنید.

Arabic: تحقق من الآلية لضمان الحركة السلسة والصحيحة. قم بتشغيل الآلية لتثبيت الأجزاء في مواضعها.

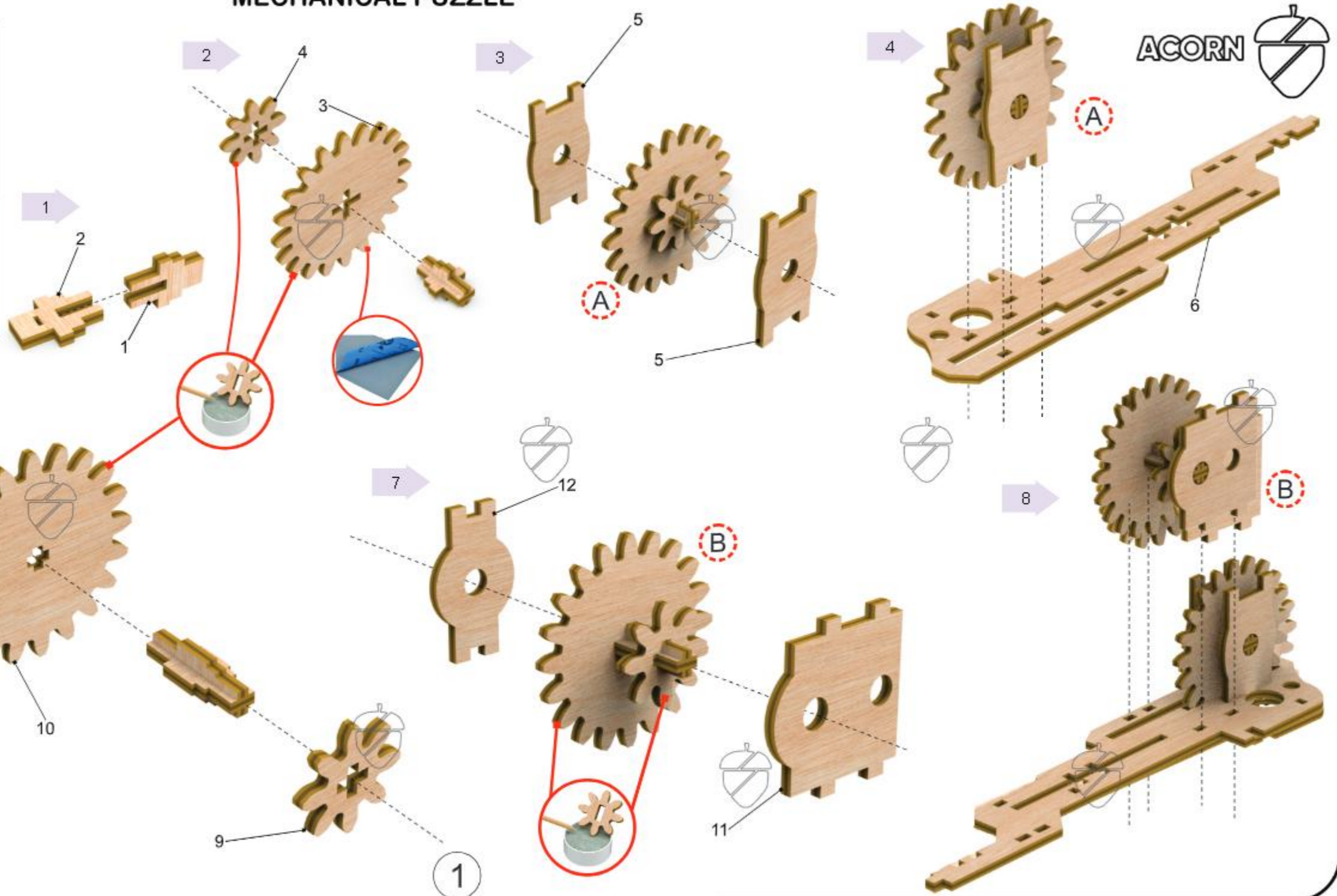
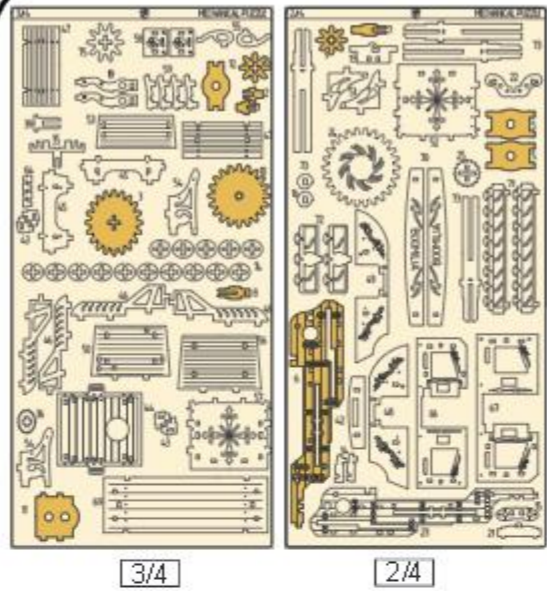


English: Sandpaper to remove uneven surfaces

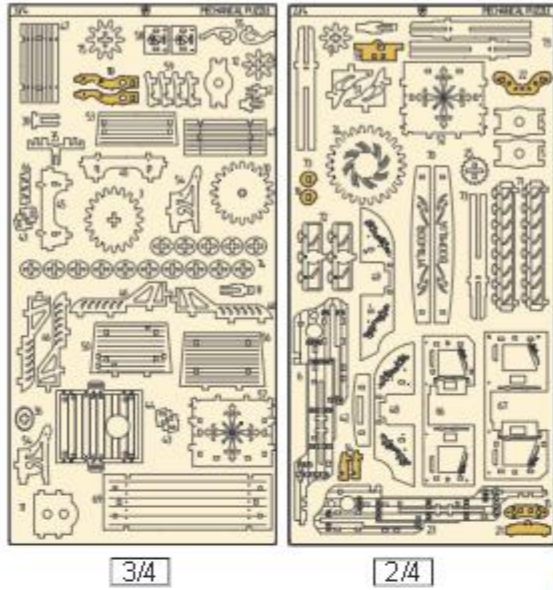
persian: از سمباده برای از بین بردن سطوح ناصاف استفاده کنید.

Arabic: استخدم ورق الصنفرة لإزالة الأسطح غير المستوية.

MECHANICAL PUZZLE

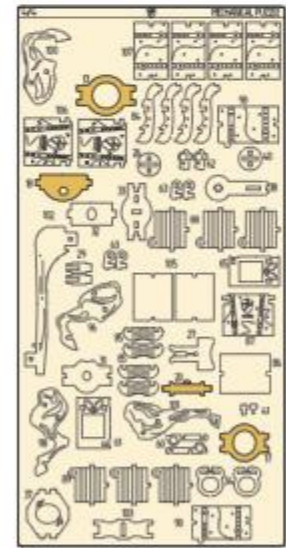


MECHANICAL PUZZLE

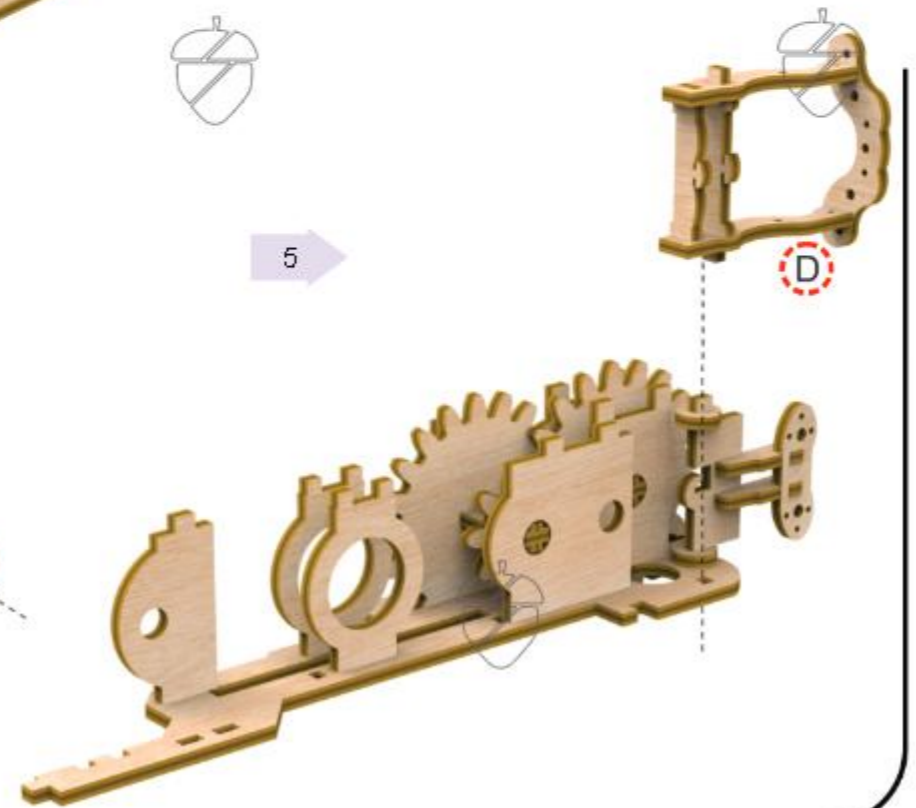
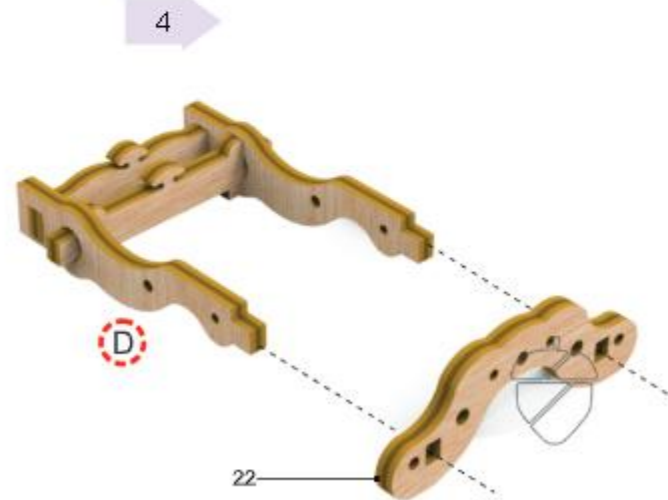
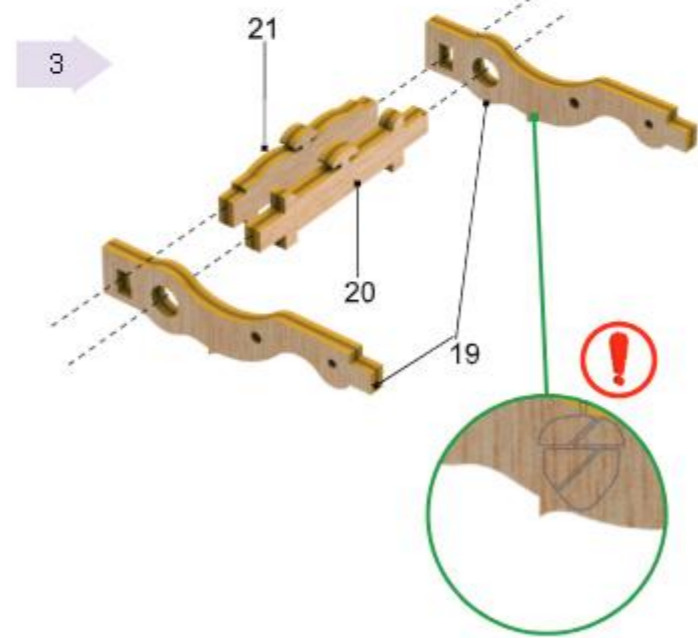
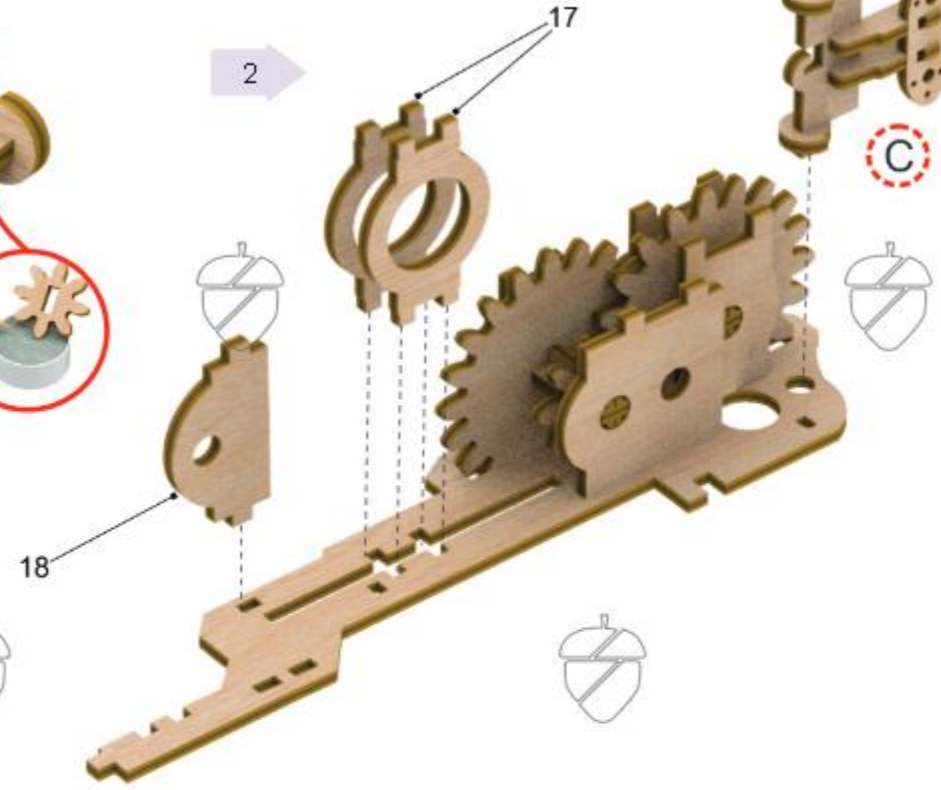
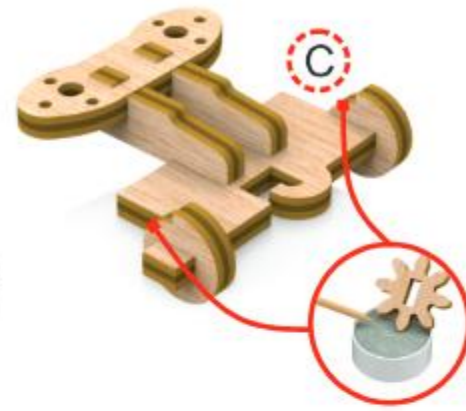
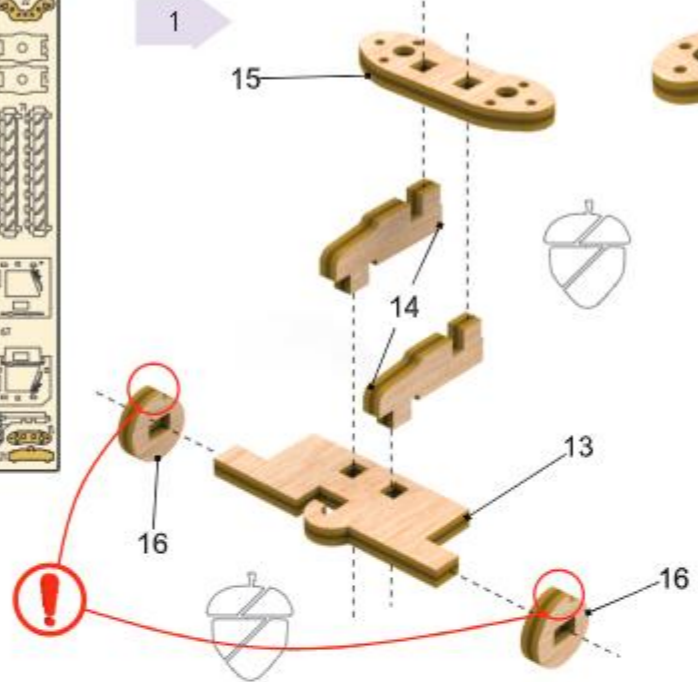


3/4

2/4

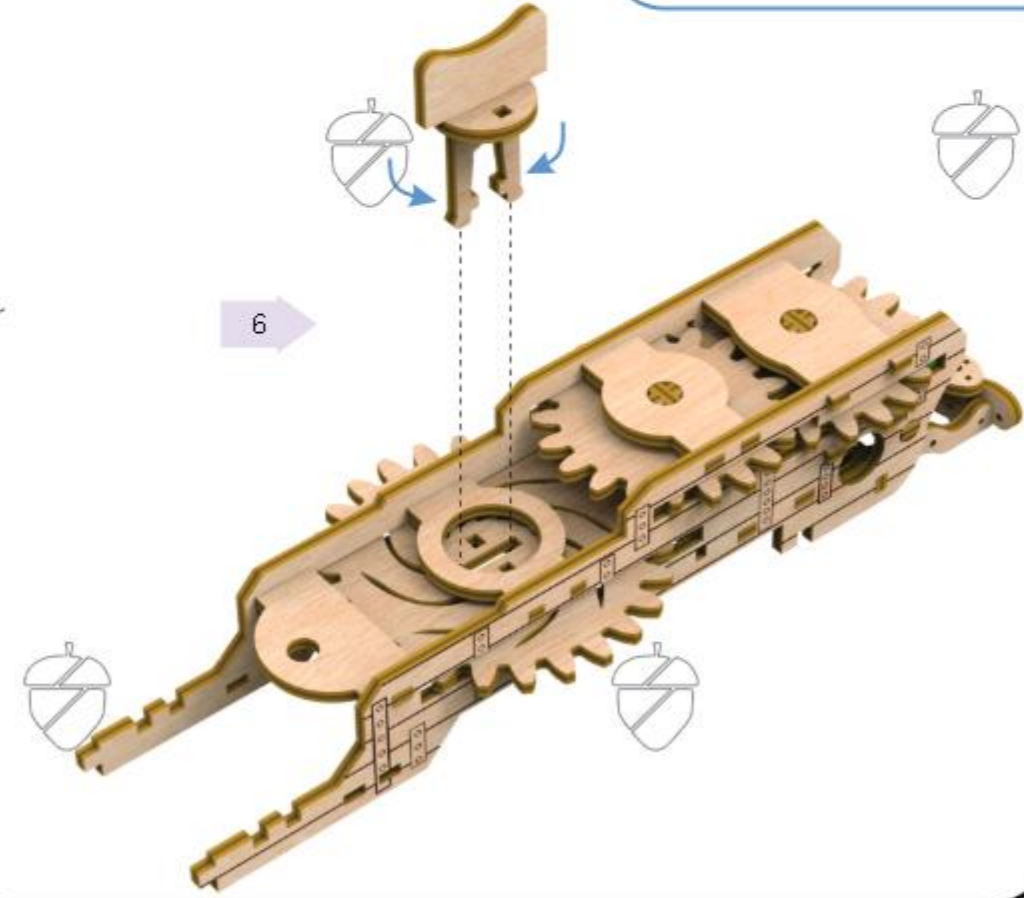
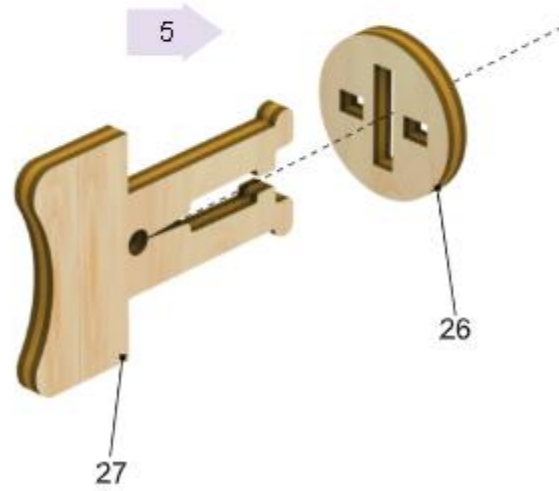
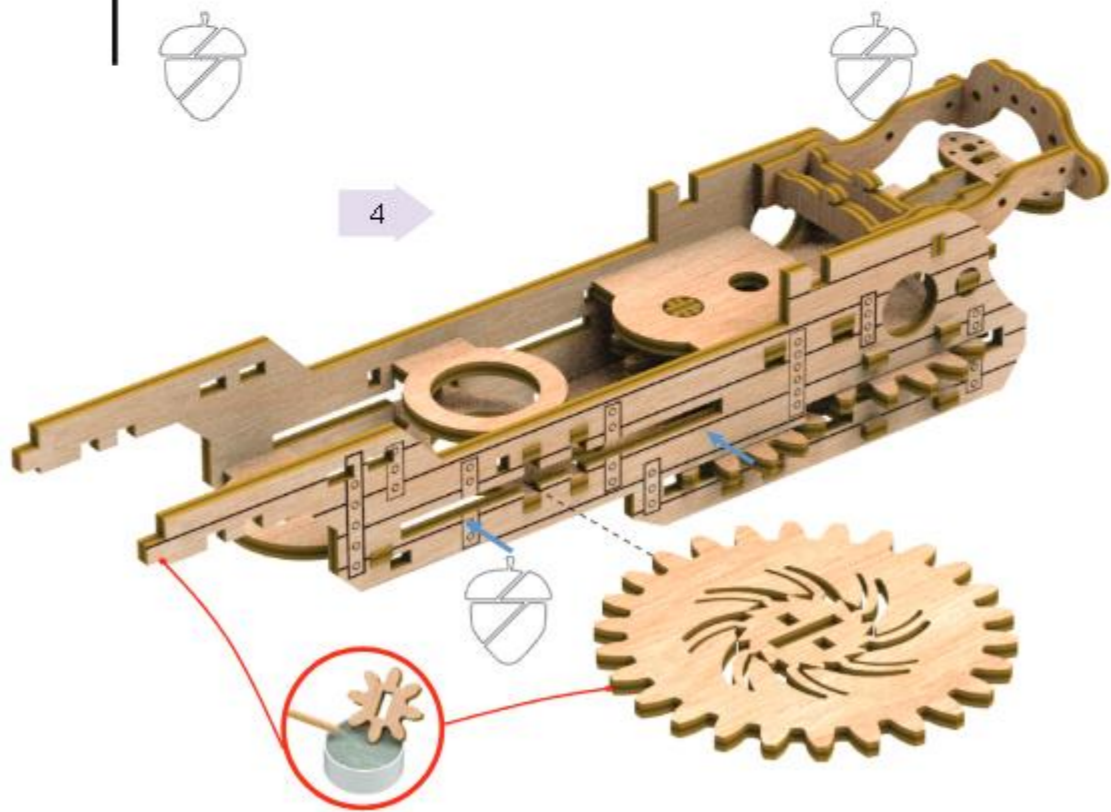
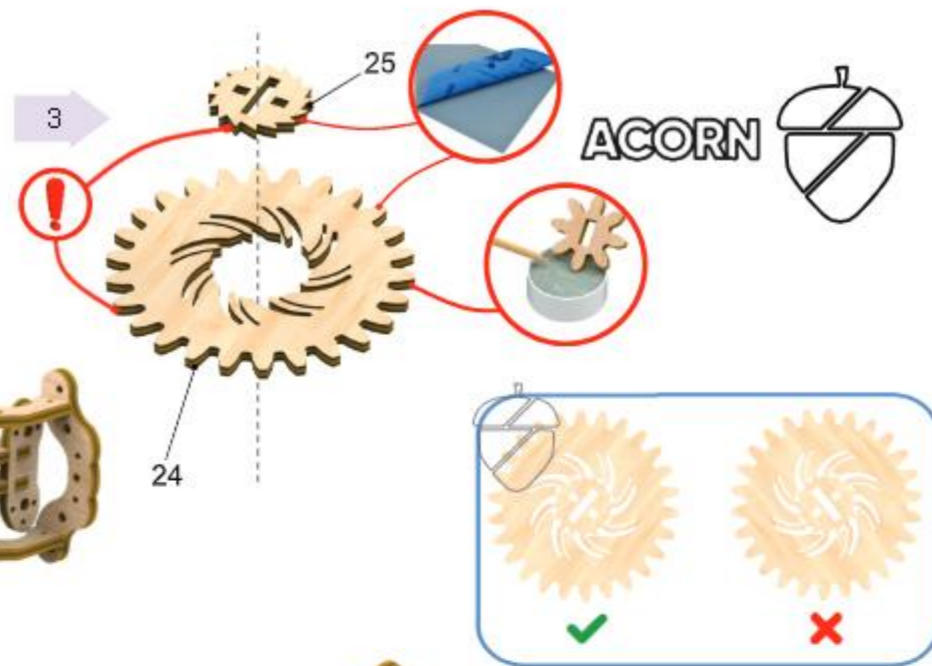
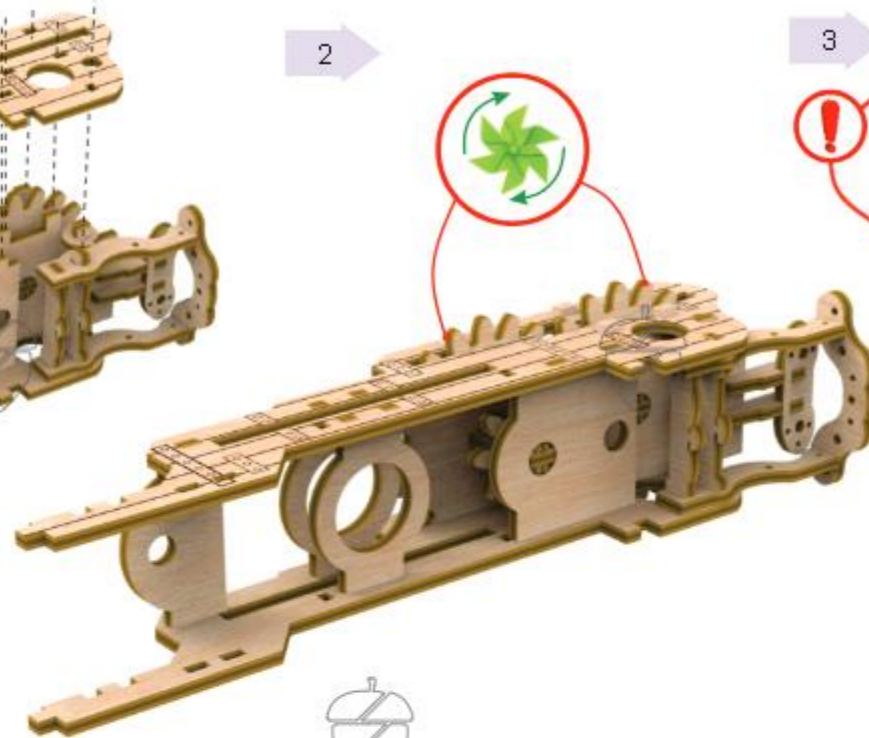
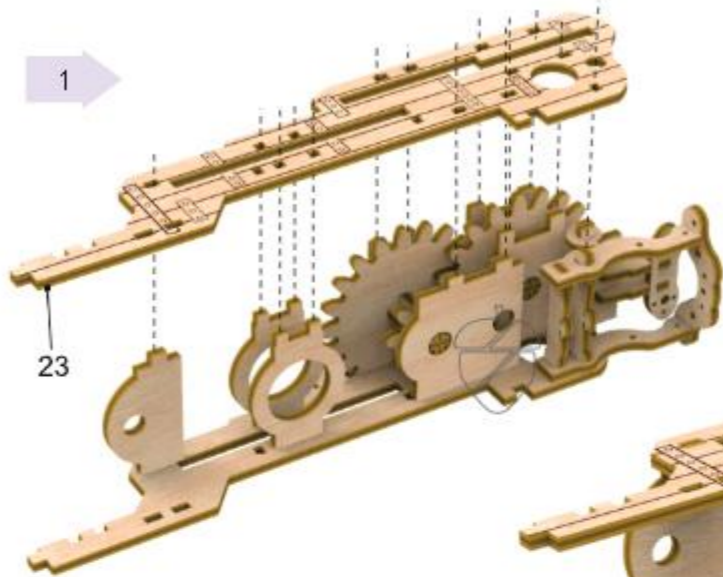
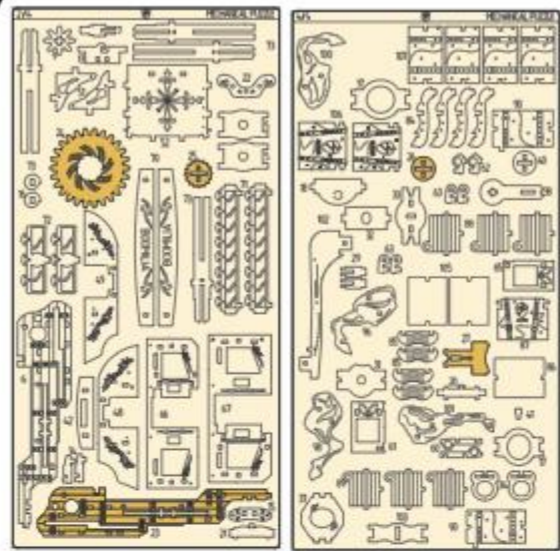


4/4

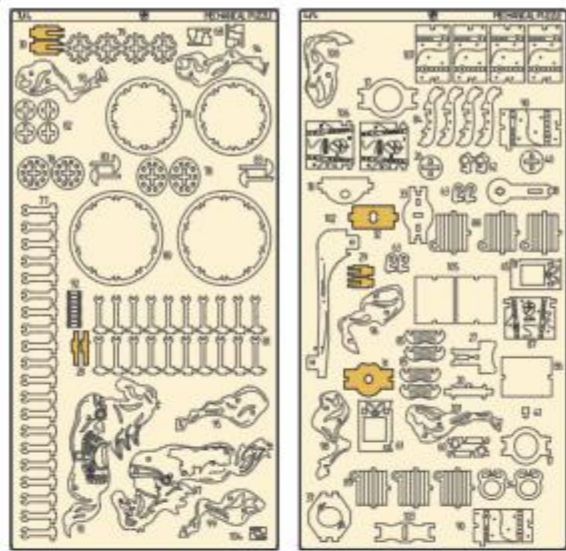


2

MECHANICAL PUZZLE

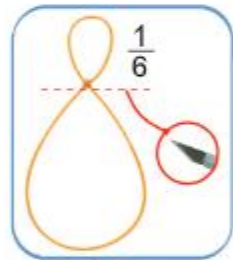
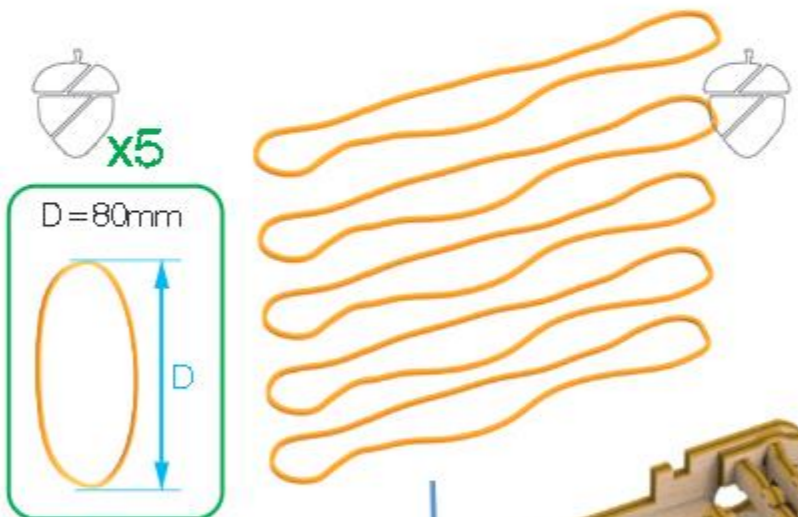
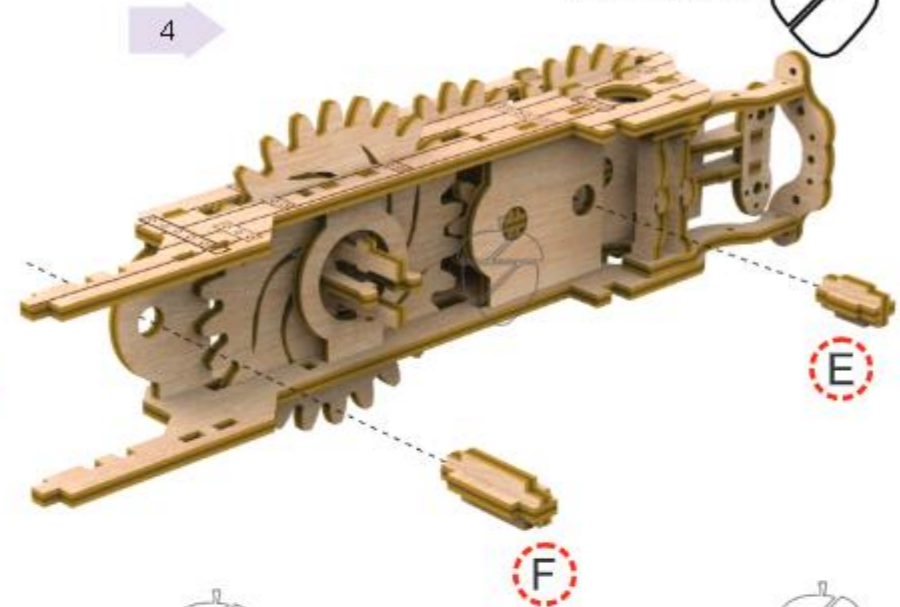
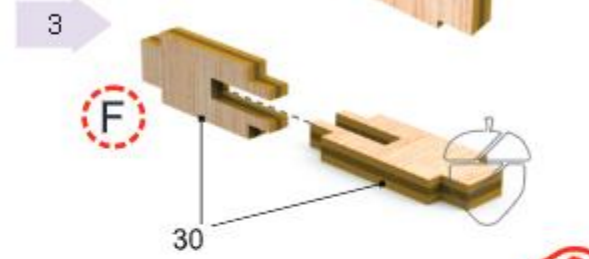
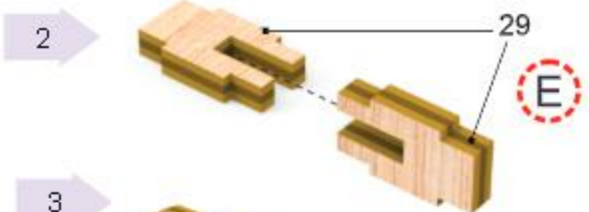
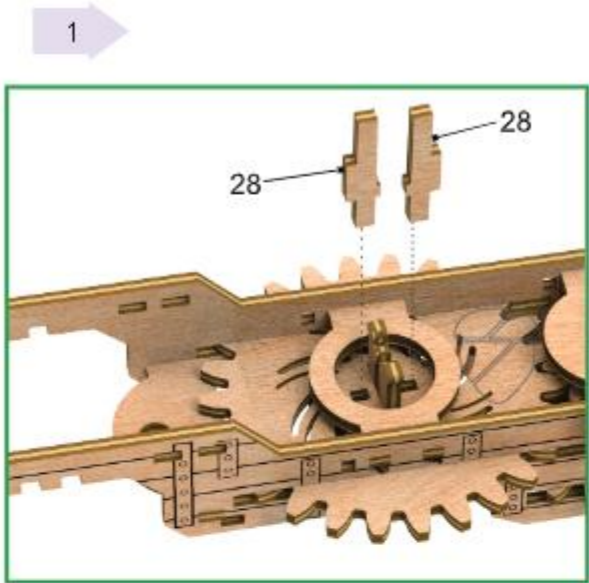


MECHANICAL PUZZLE

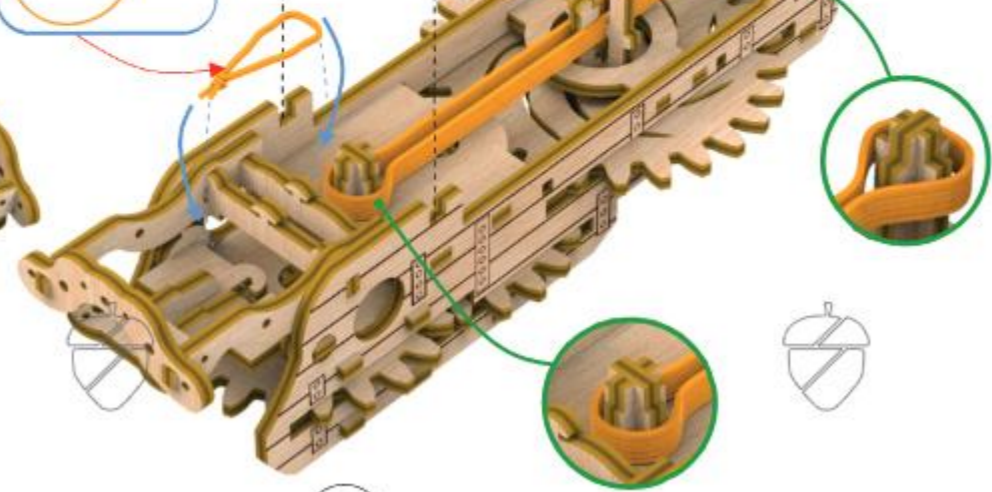


1/4

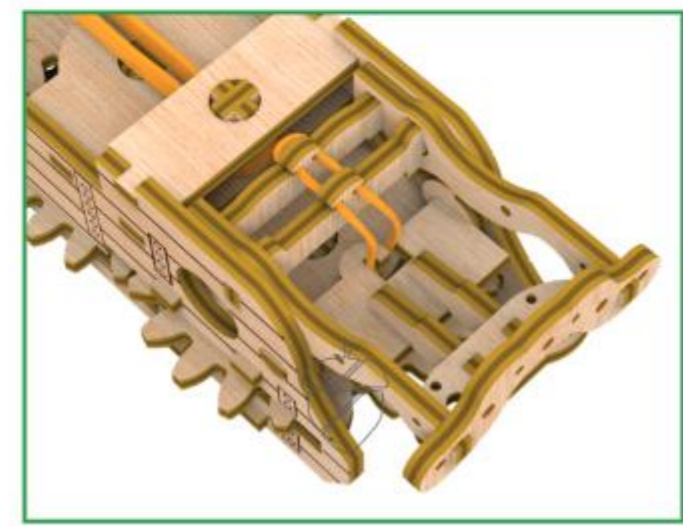
4/4



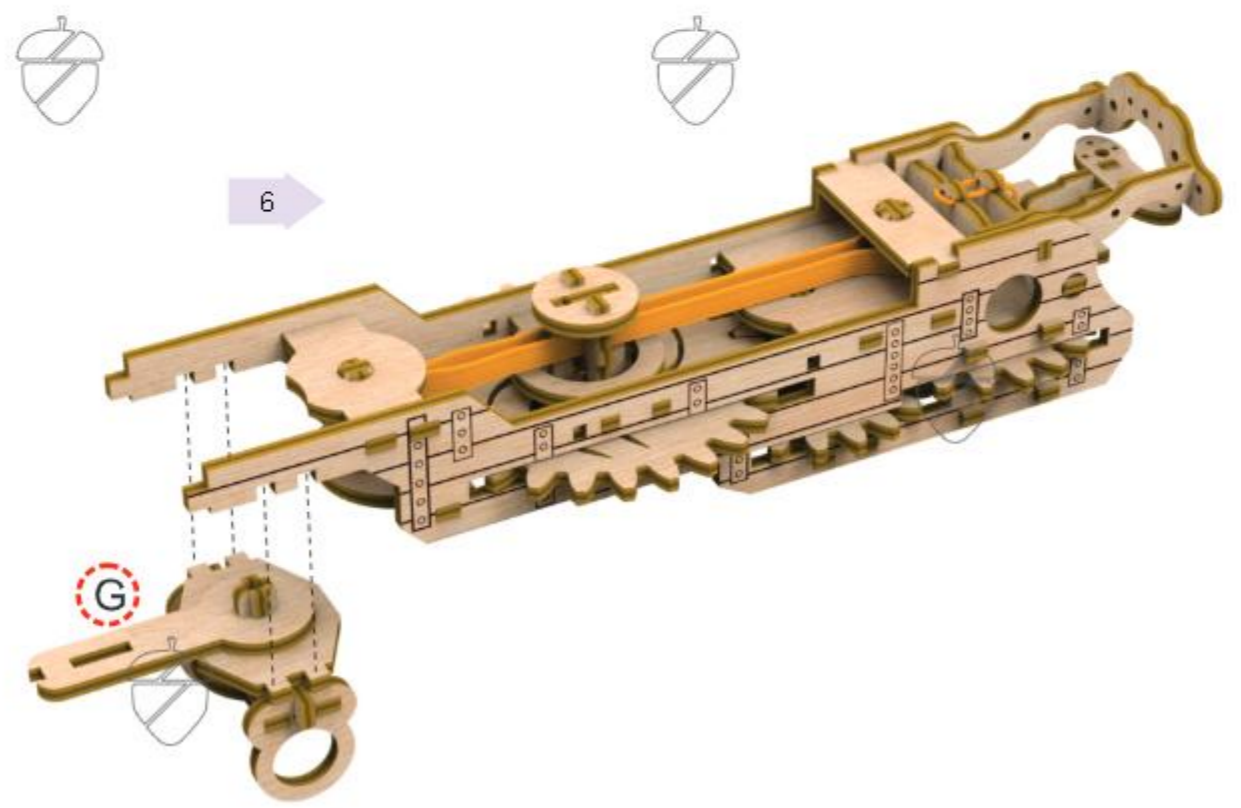
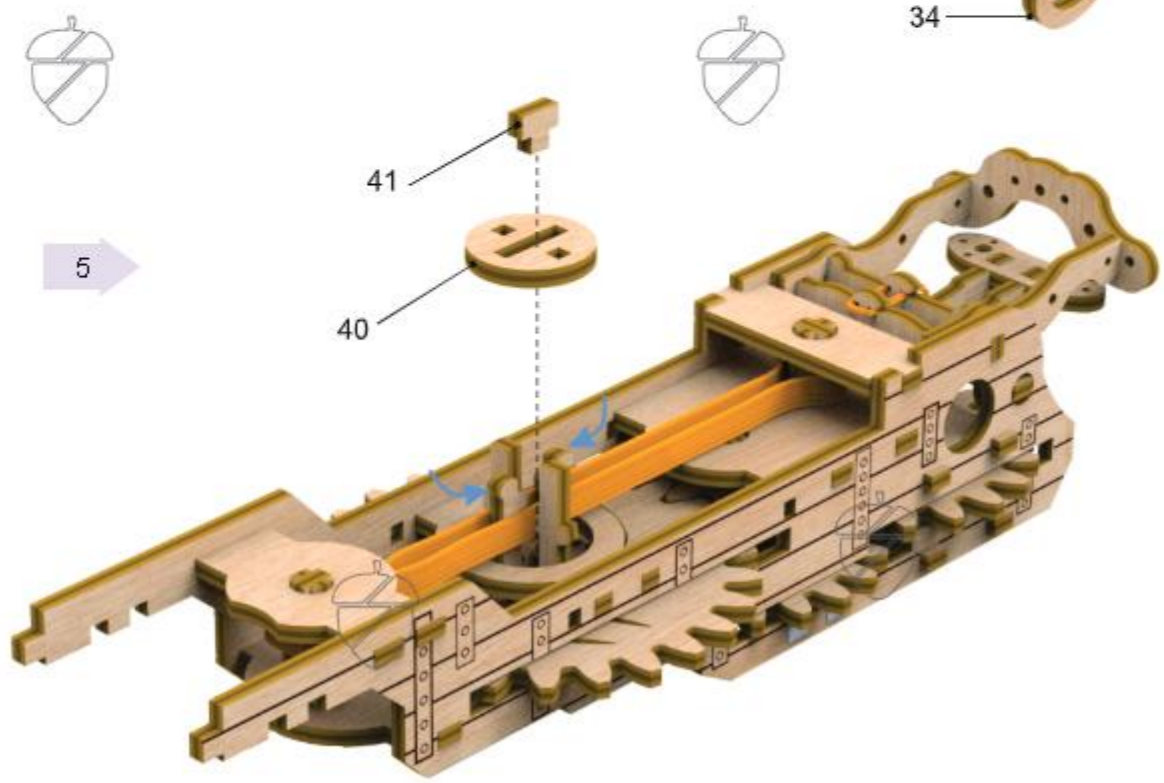
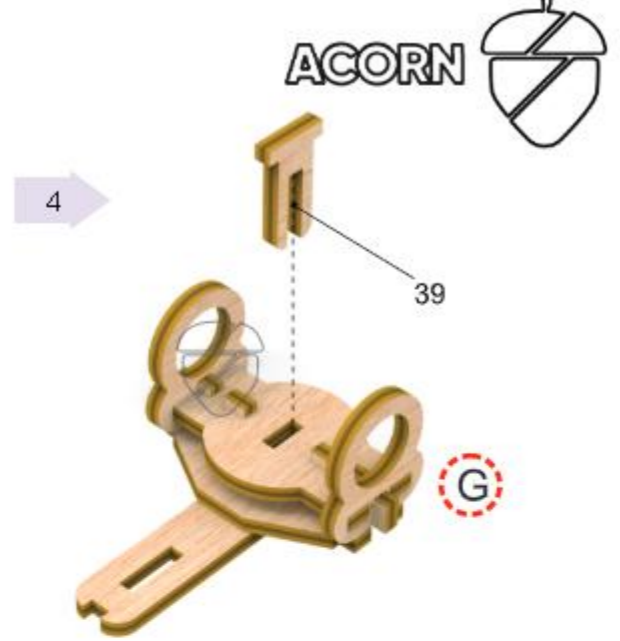
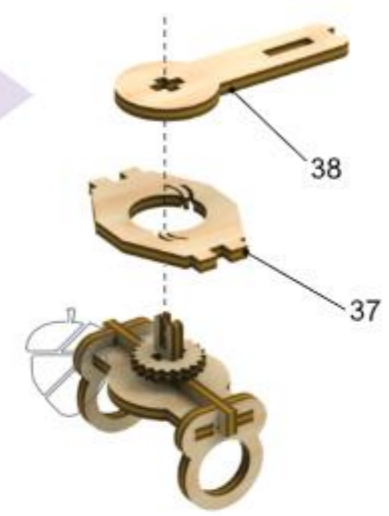
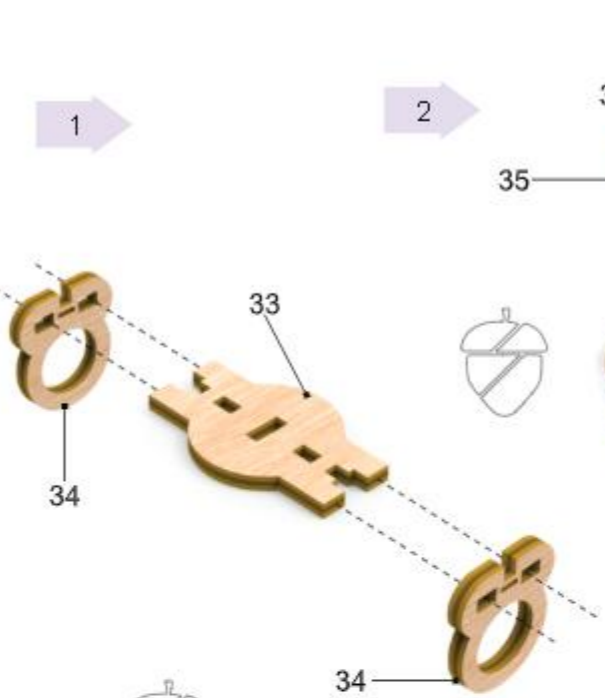
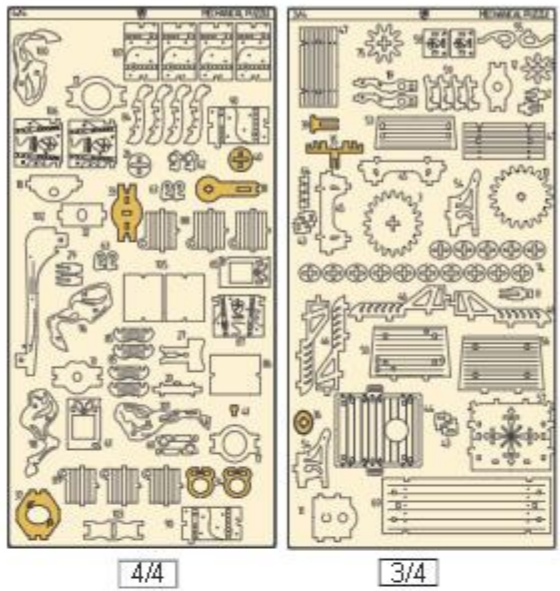
$\frac{1}{6}$



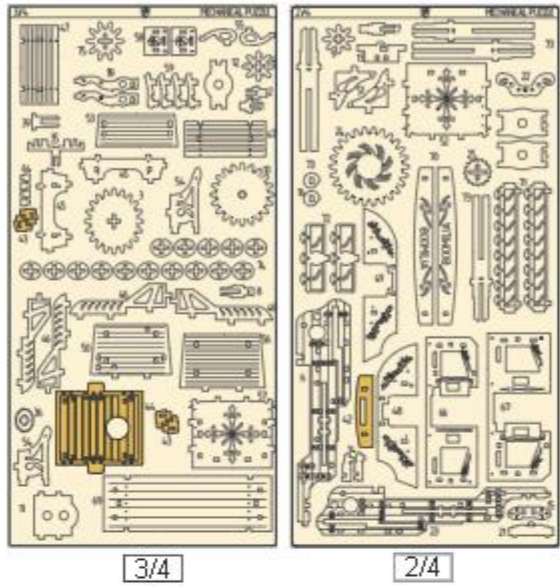
4



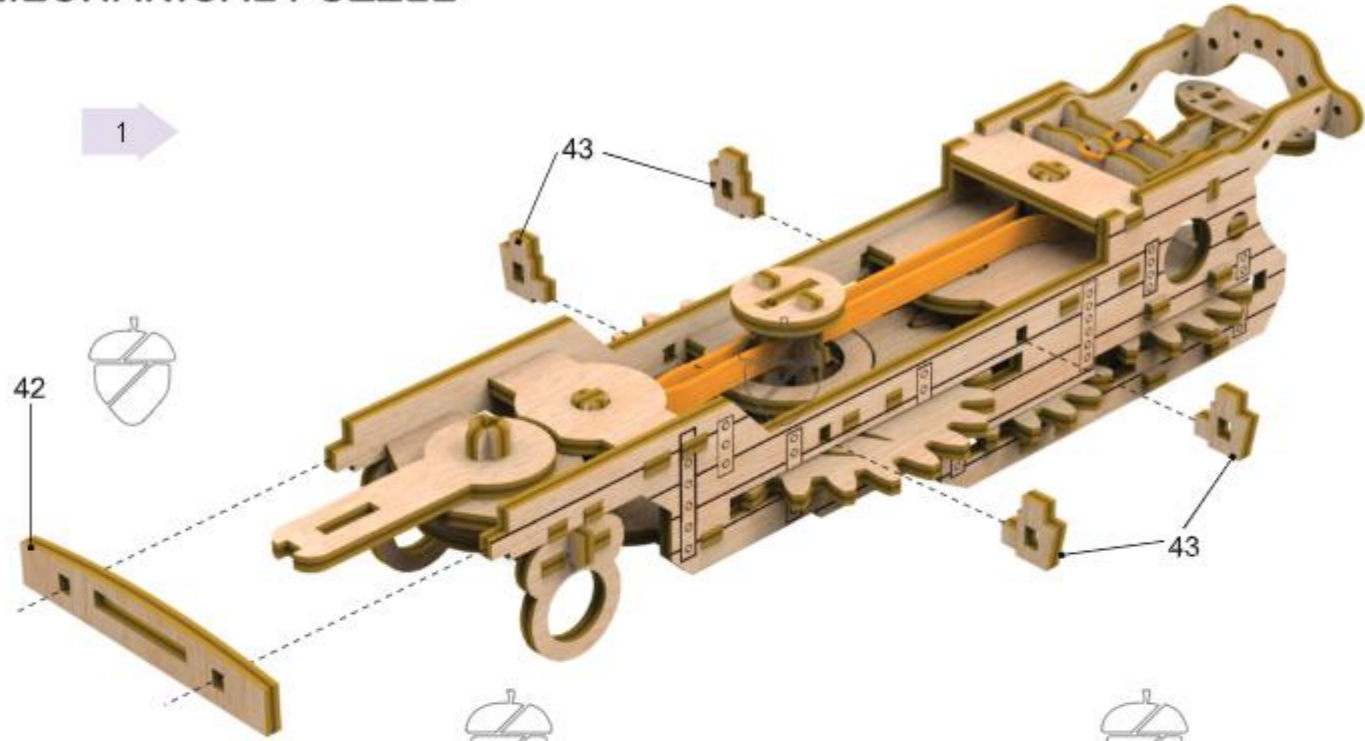
MECHANICAL PUZZLE



MECHANICAL PUZZLE



1



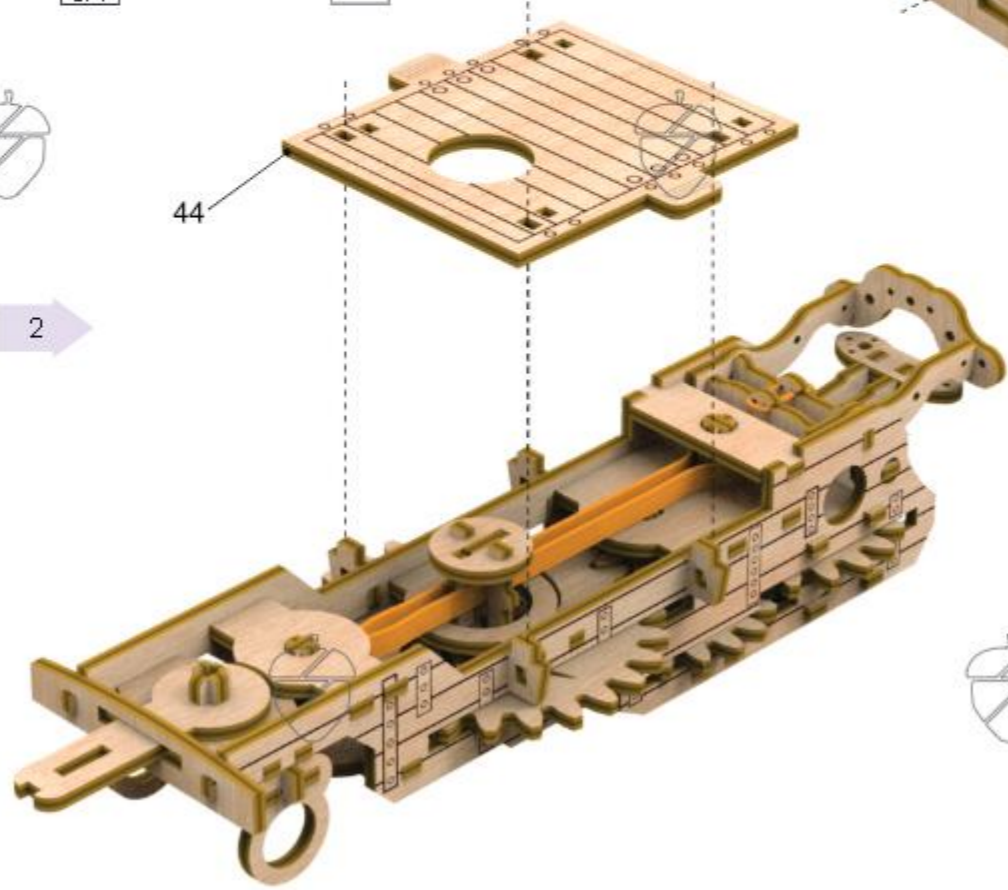
42

43

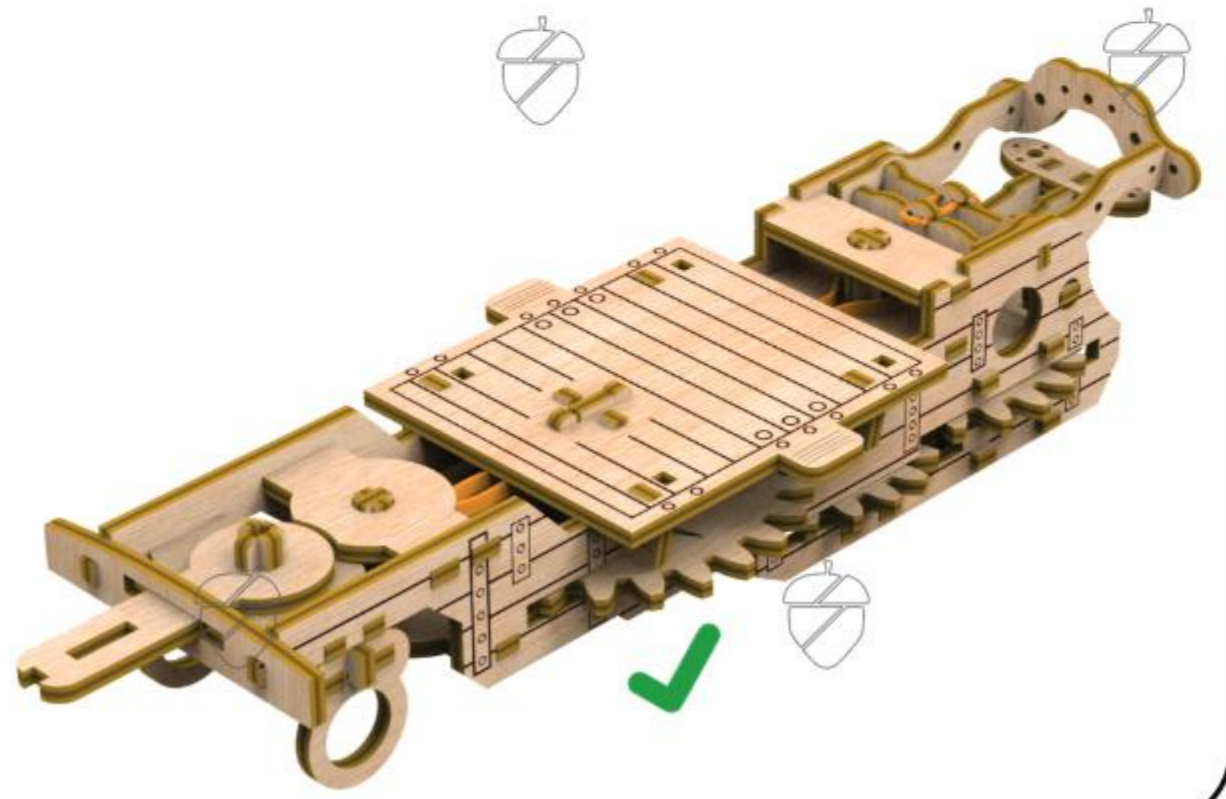
43

2

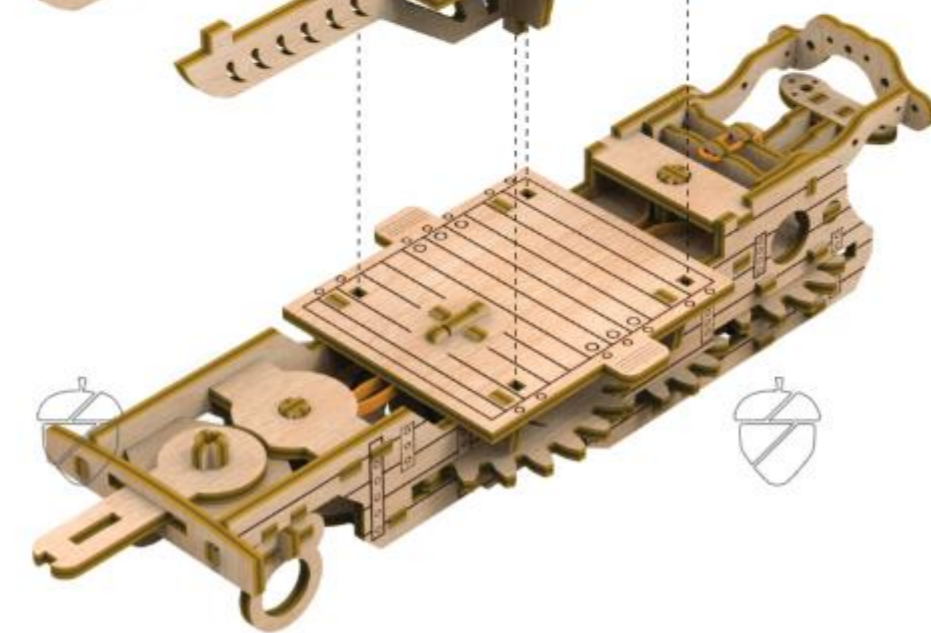
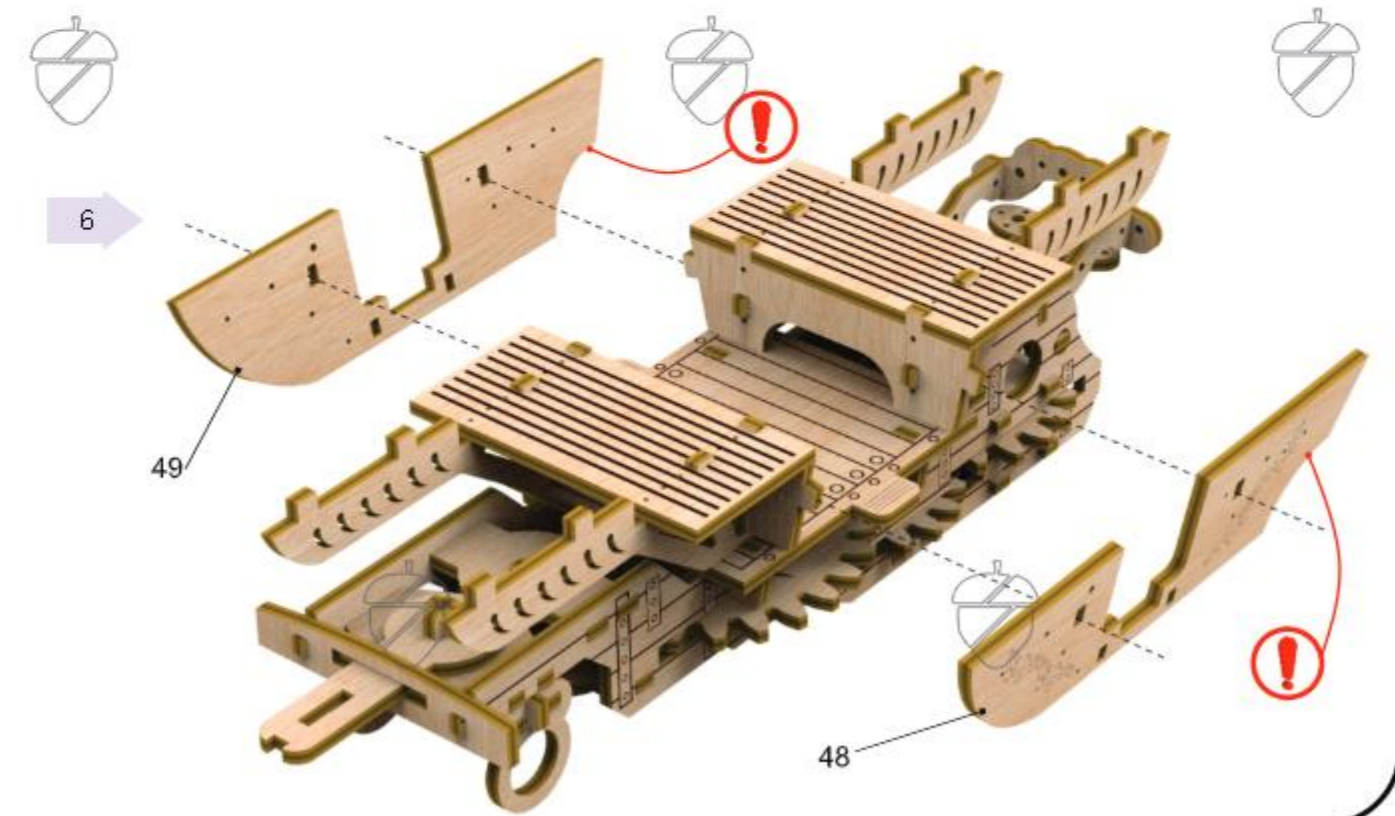
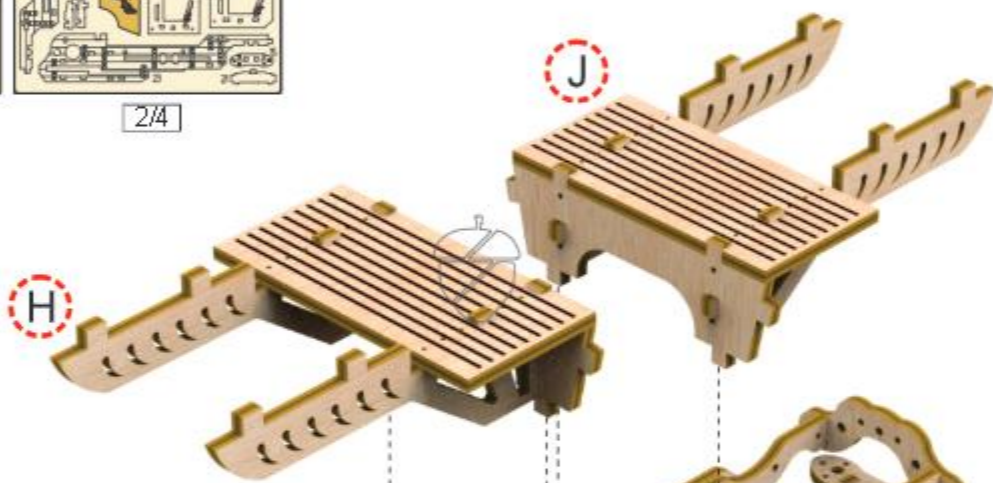
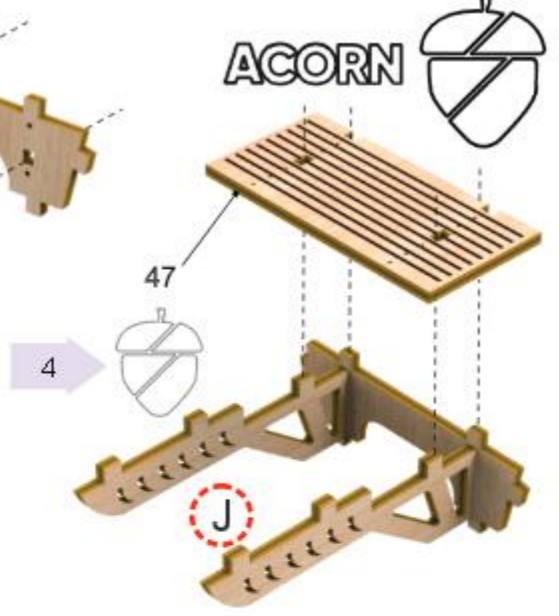
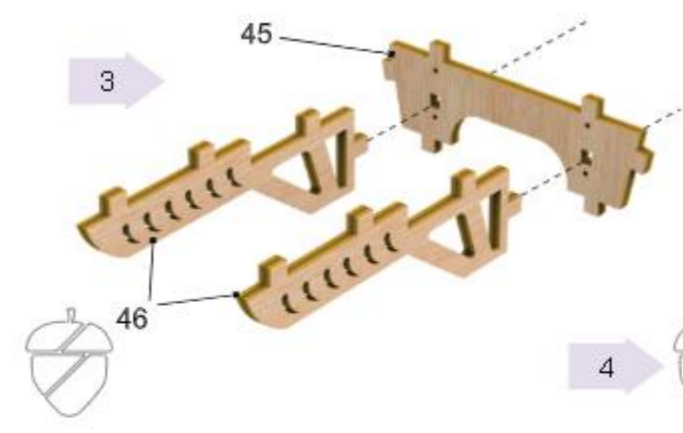
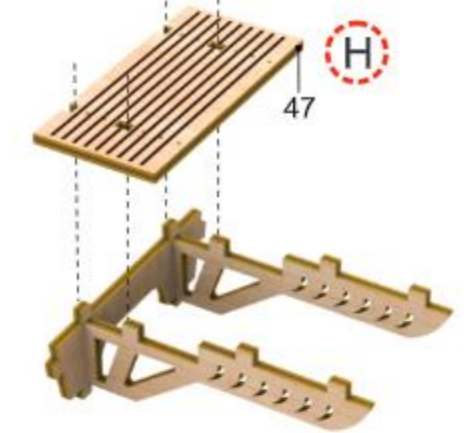
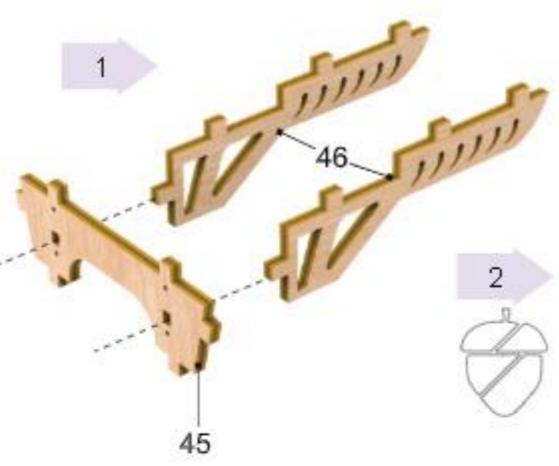
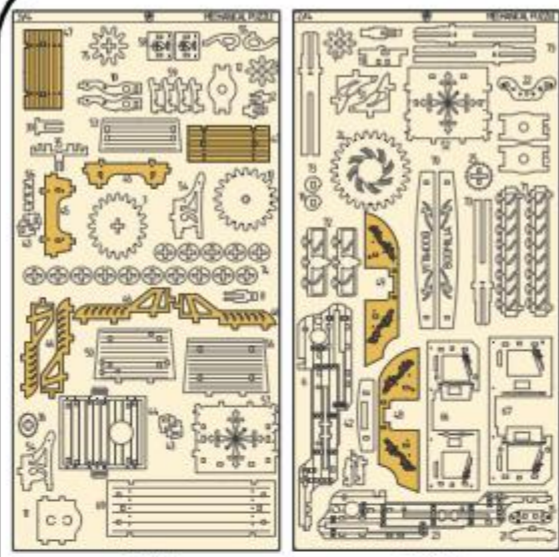
44



6

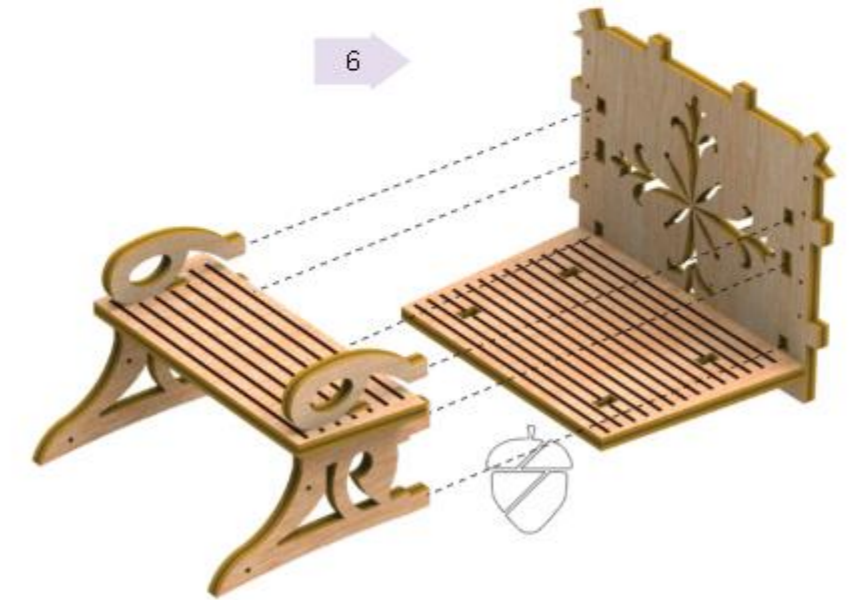
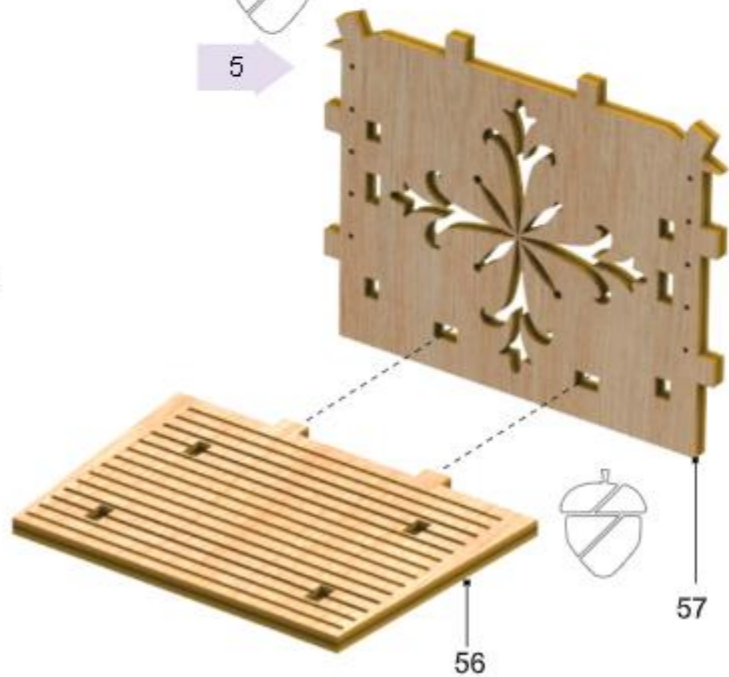
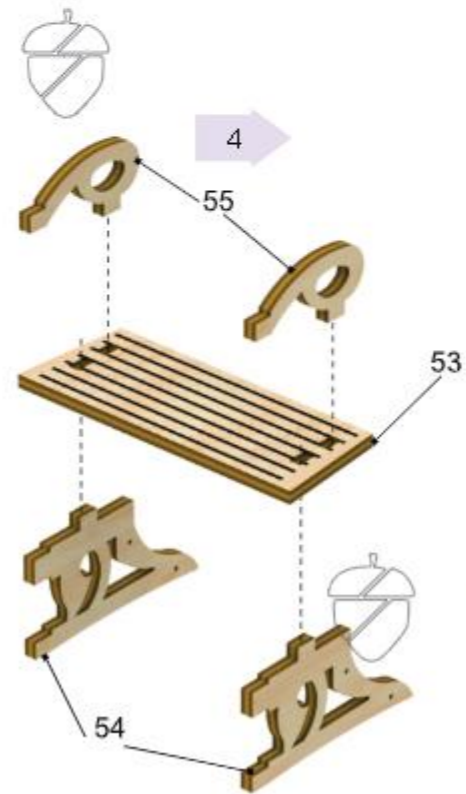
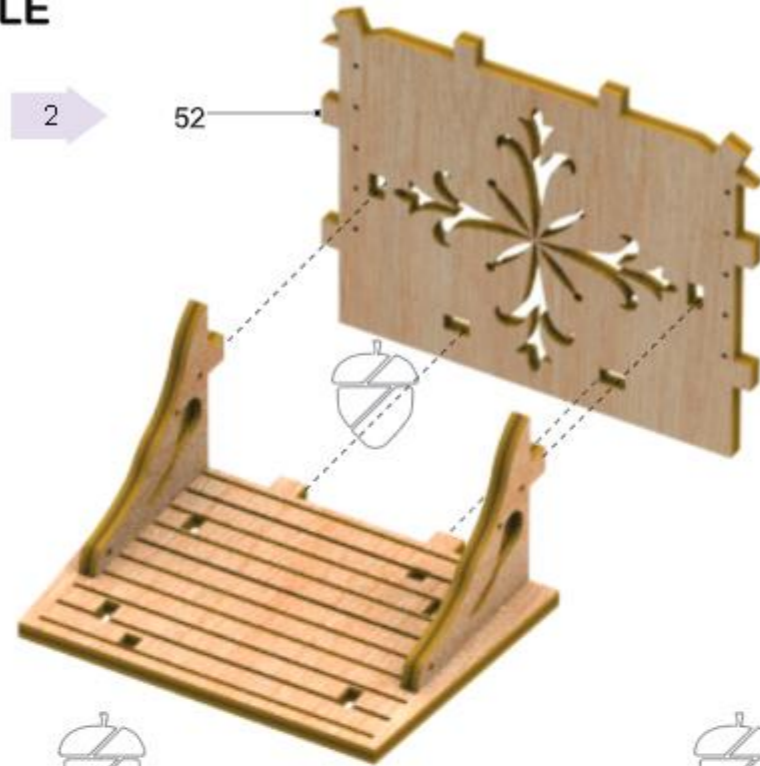
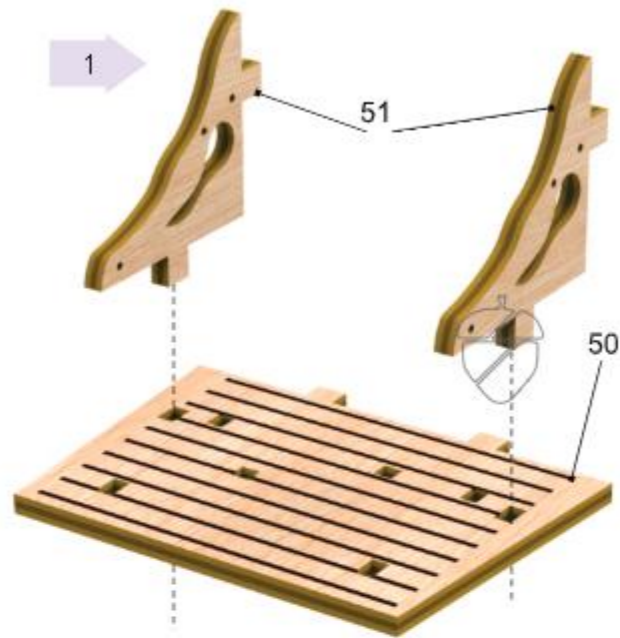
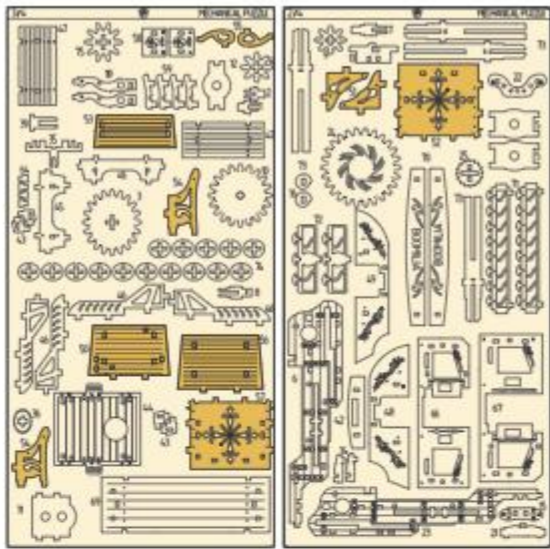


MECHANICAL PUZZLE



7

MECHANICAL PUZZLE



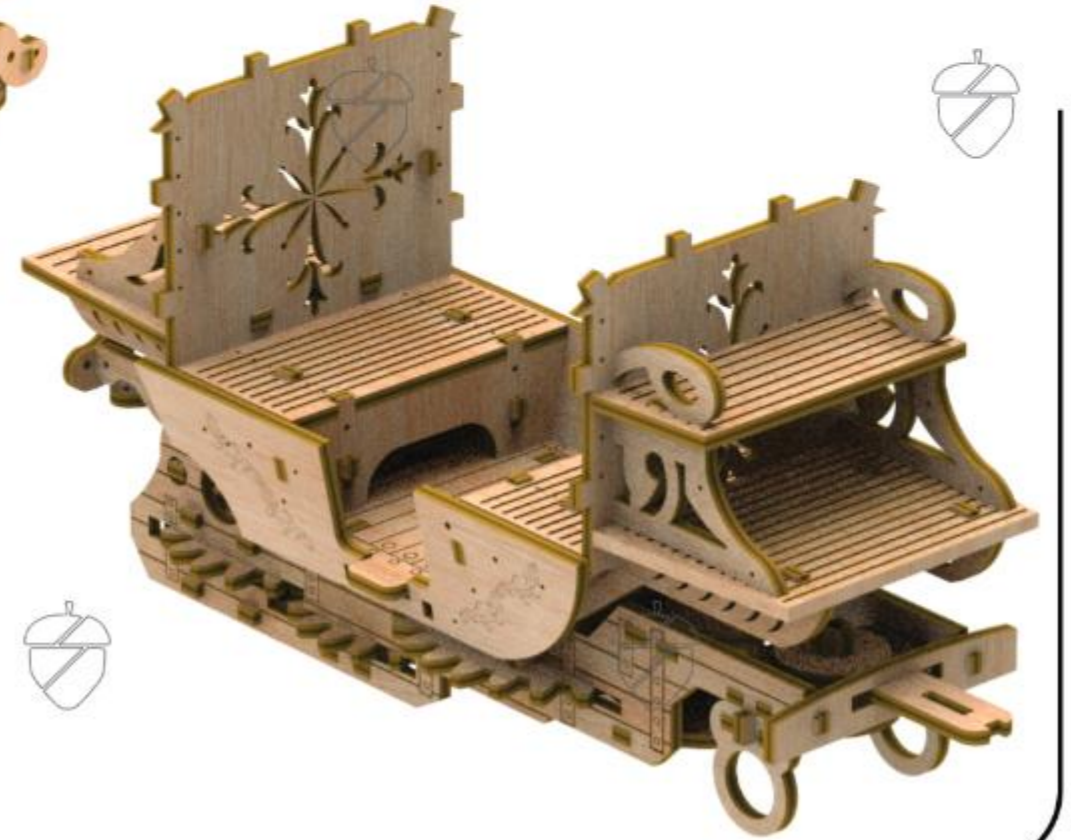
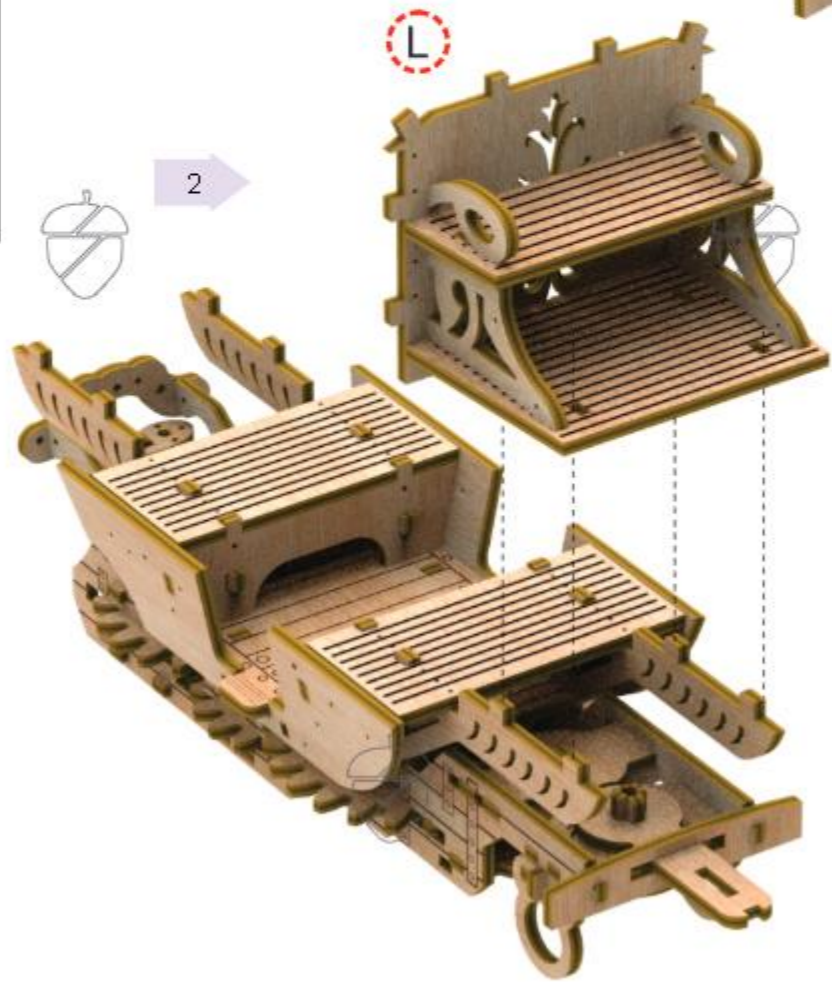
MECHANICAL PUZZLE



1

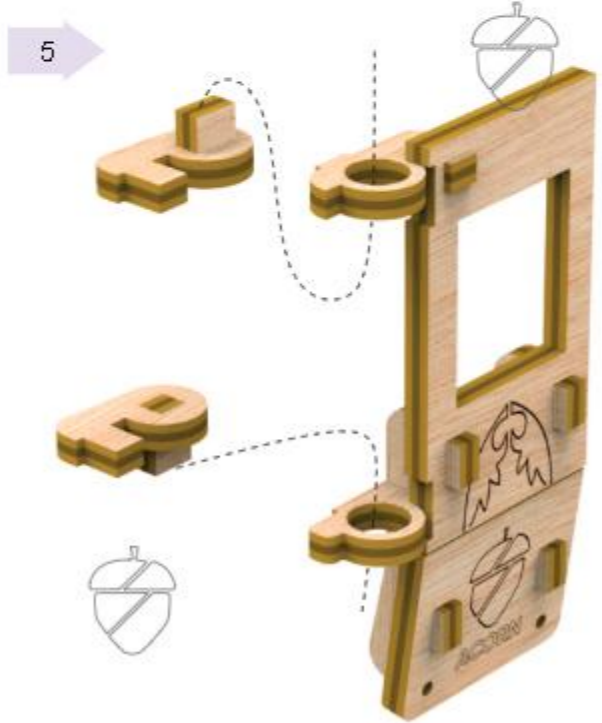
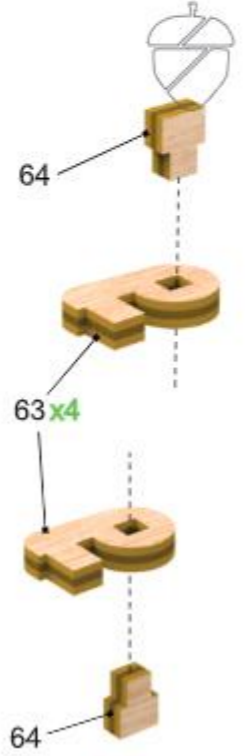
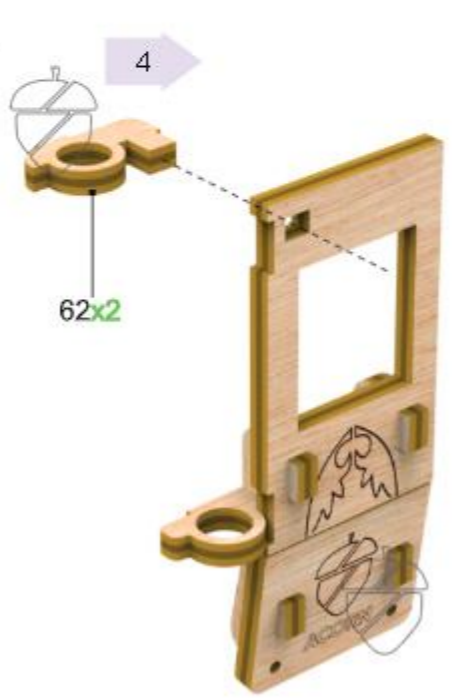
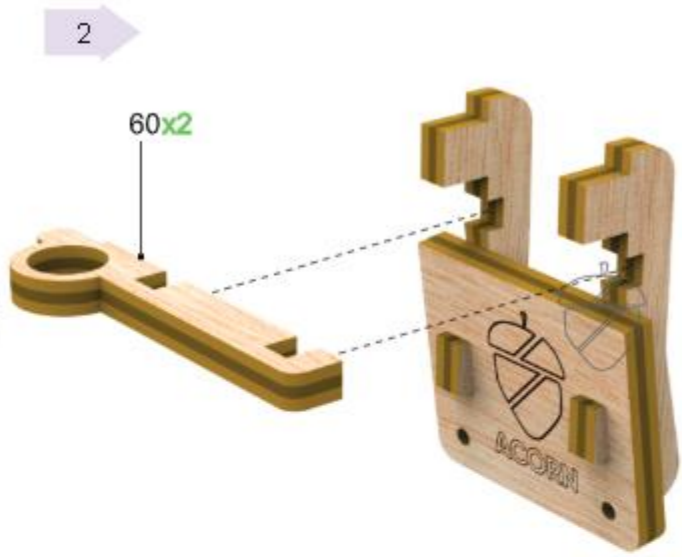
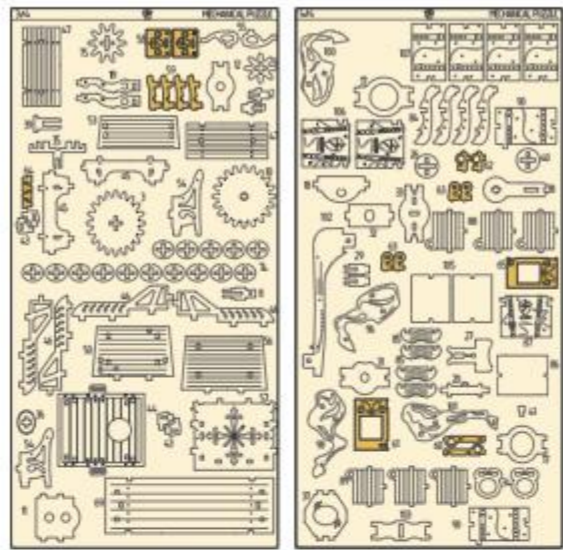


2



9

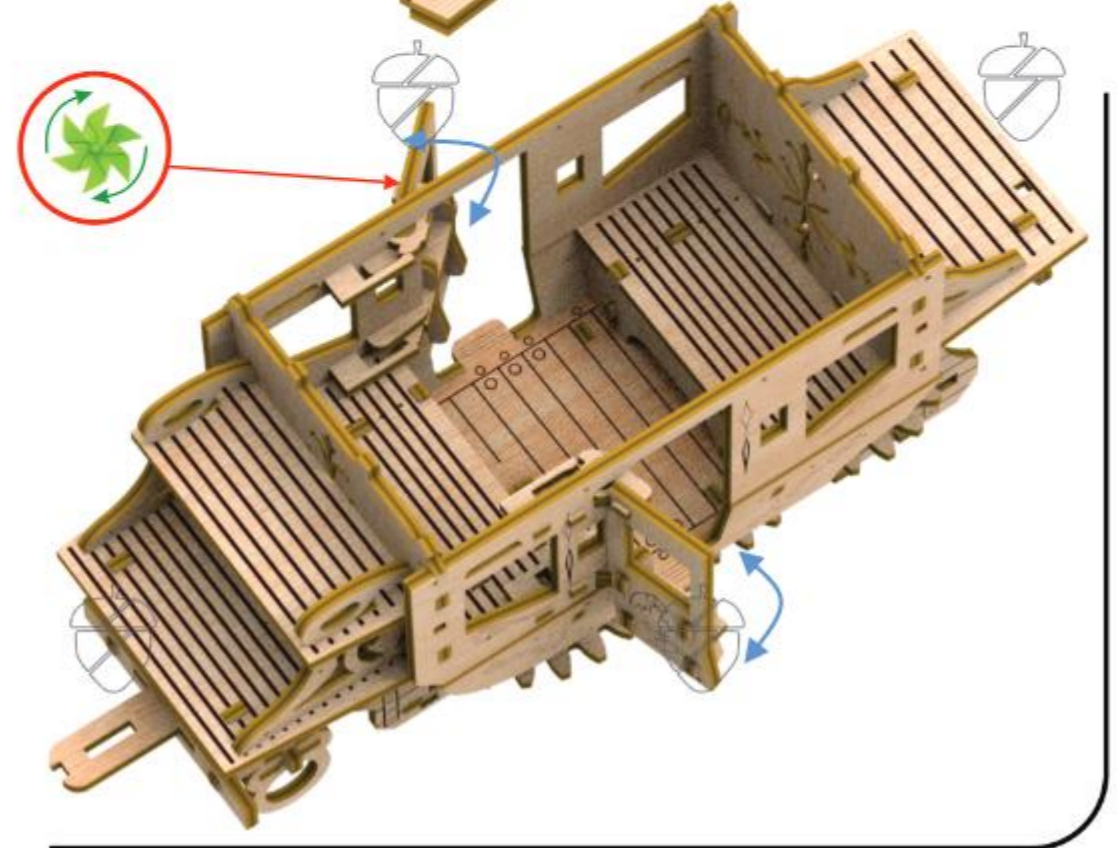
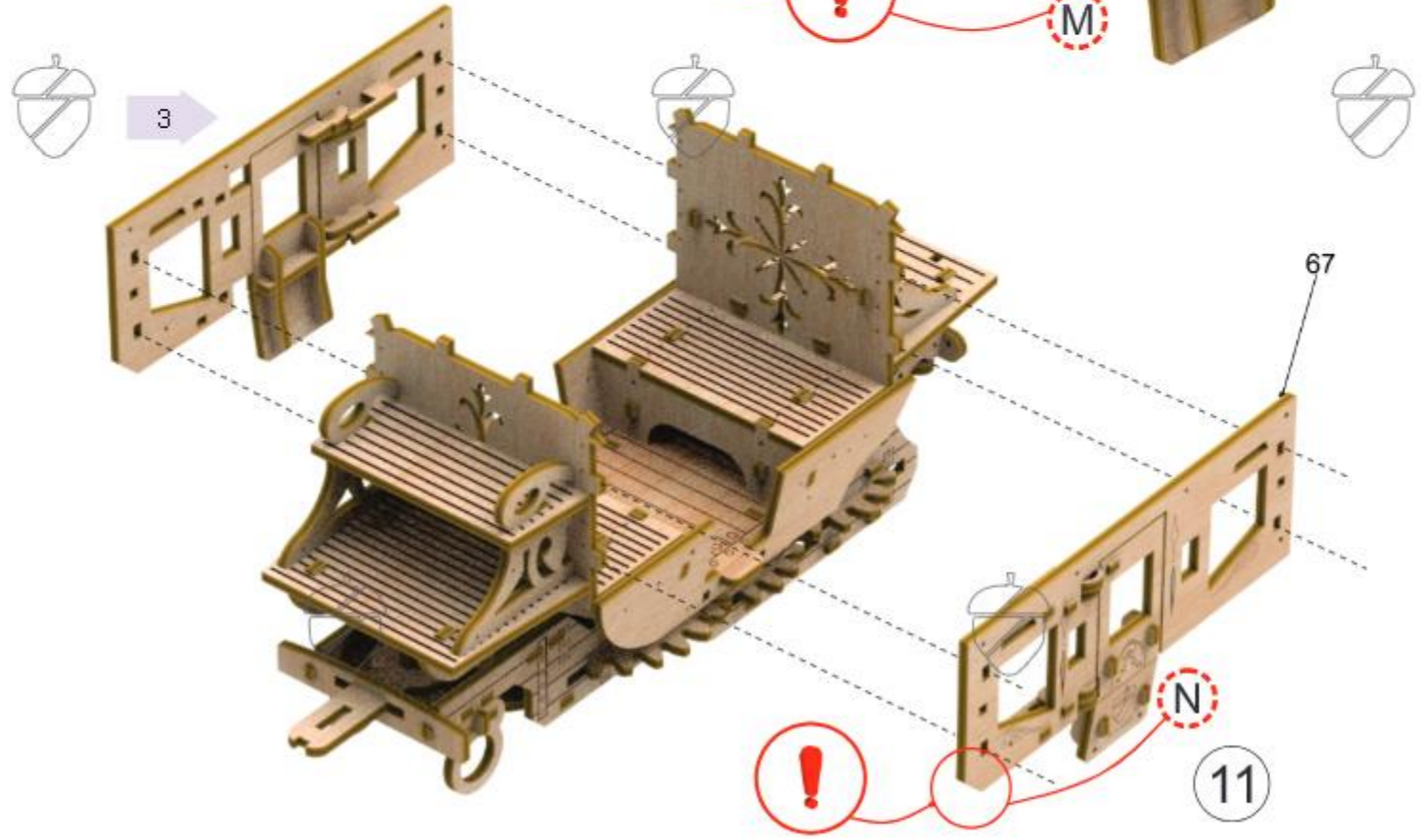
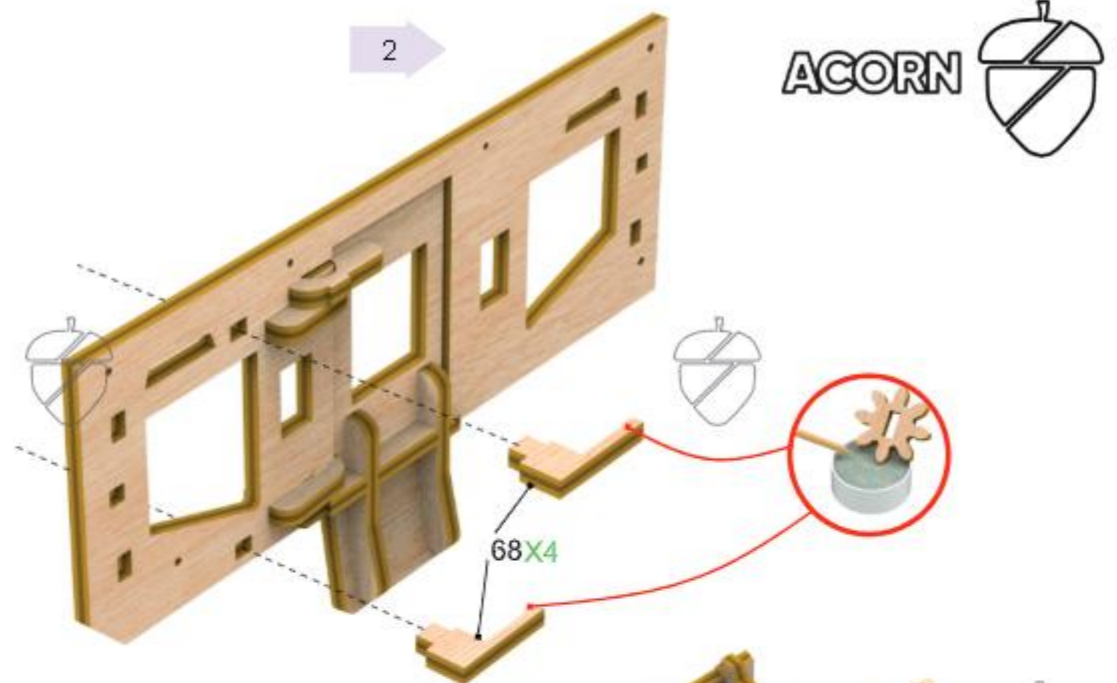
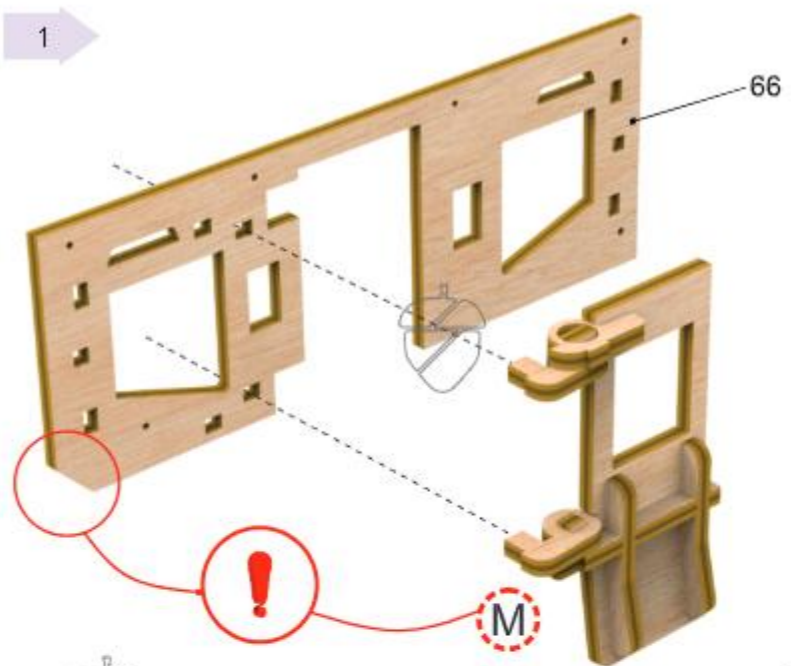
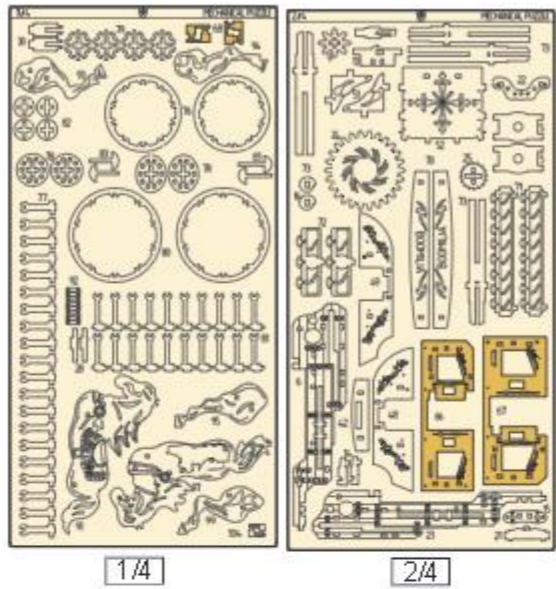
MECHANICAL PUZZLE



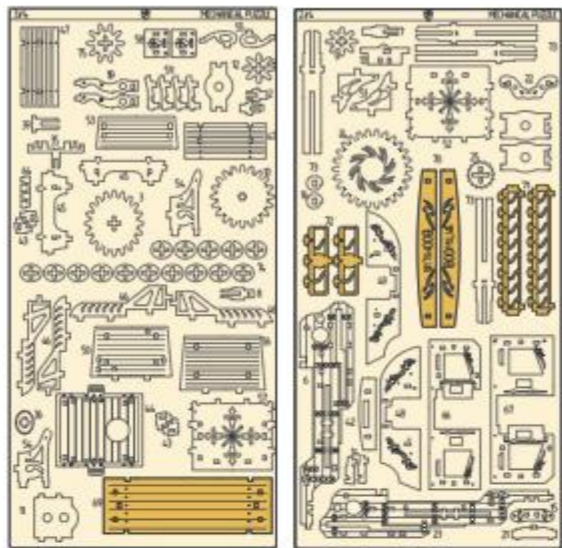
10



MECHANICAL PUZZLE

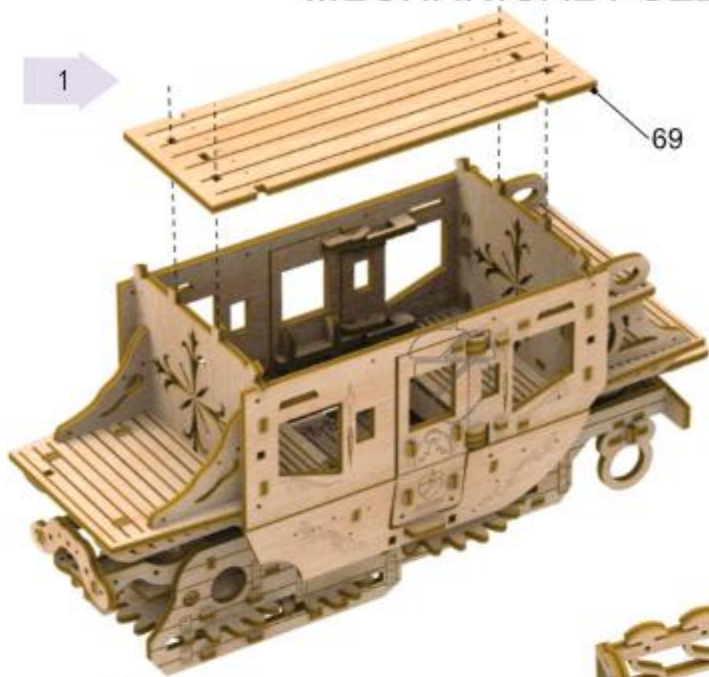


MECHANICAL PUZZLE



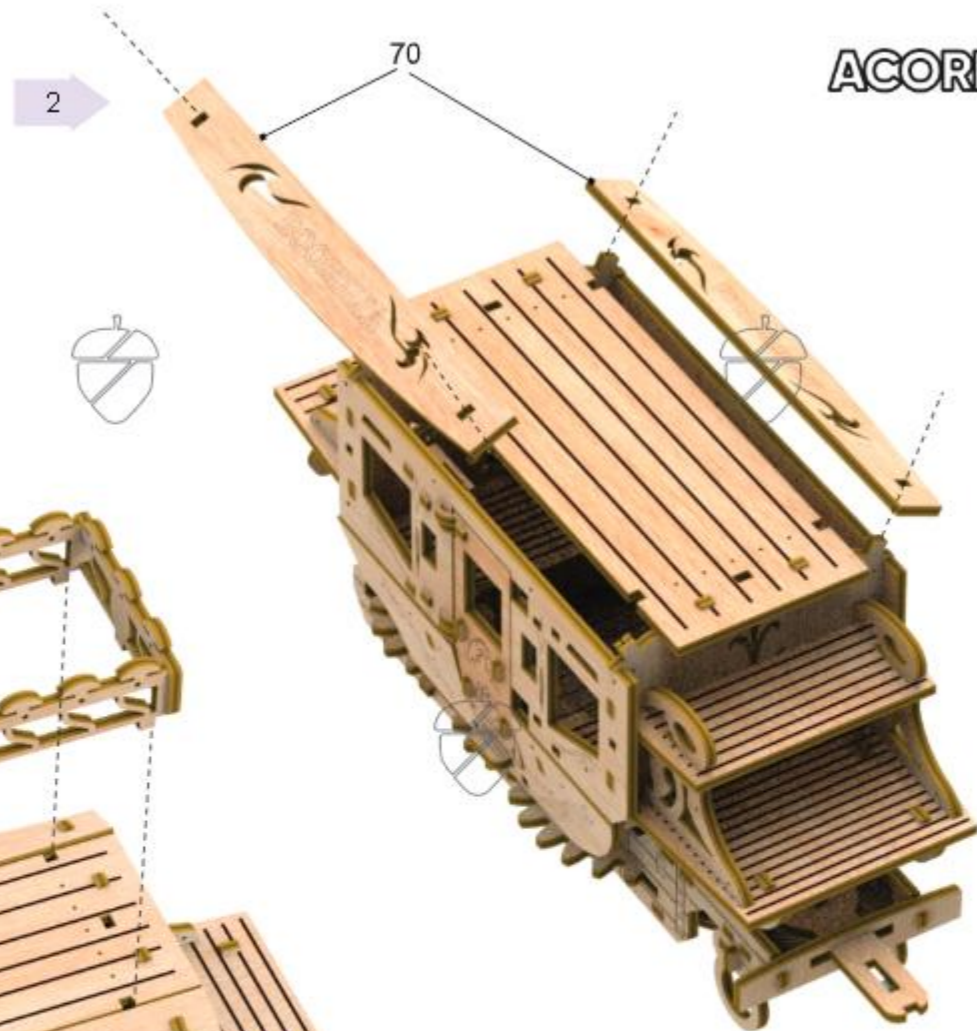
3/4

2/4



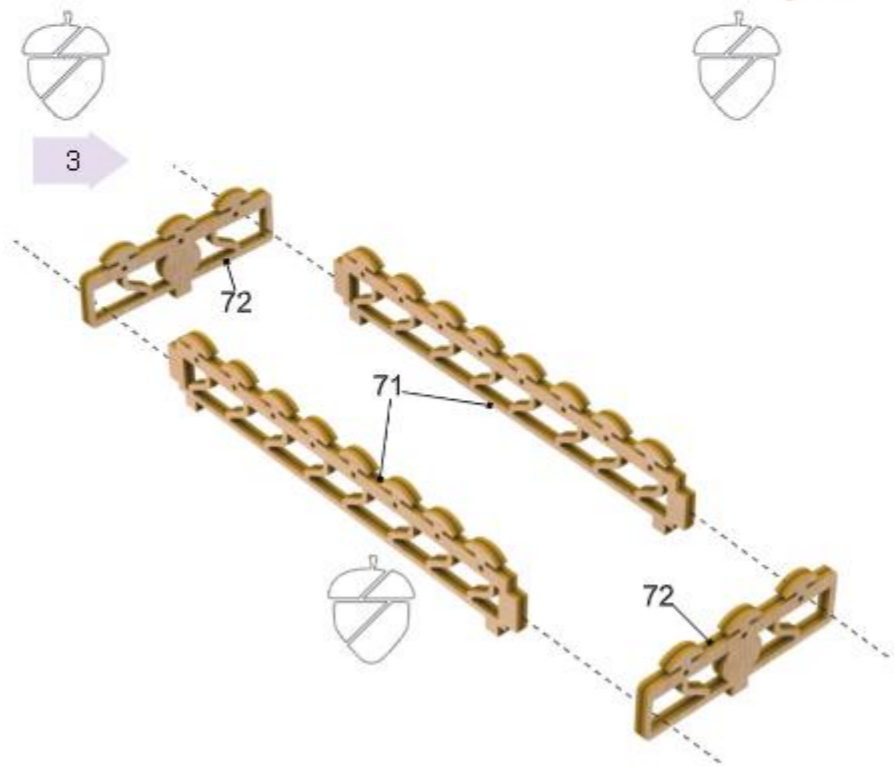
1

69



2

70

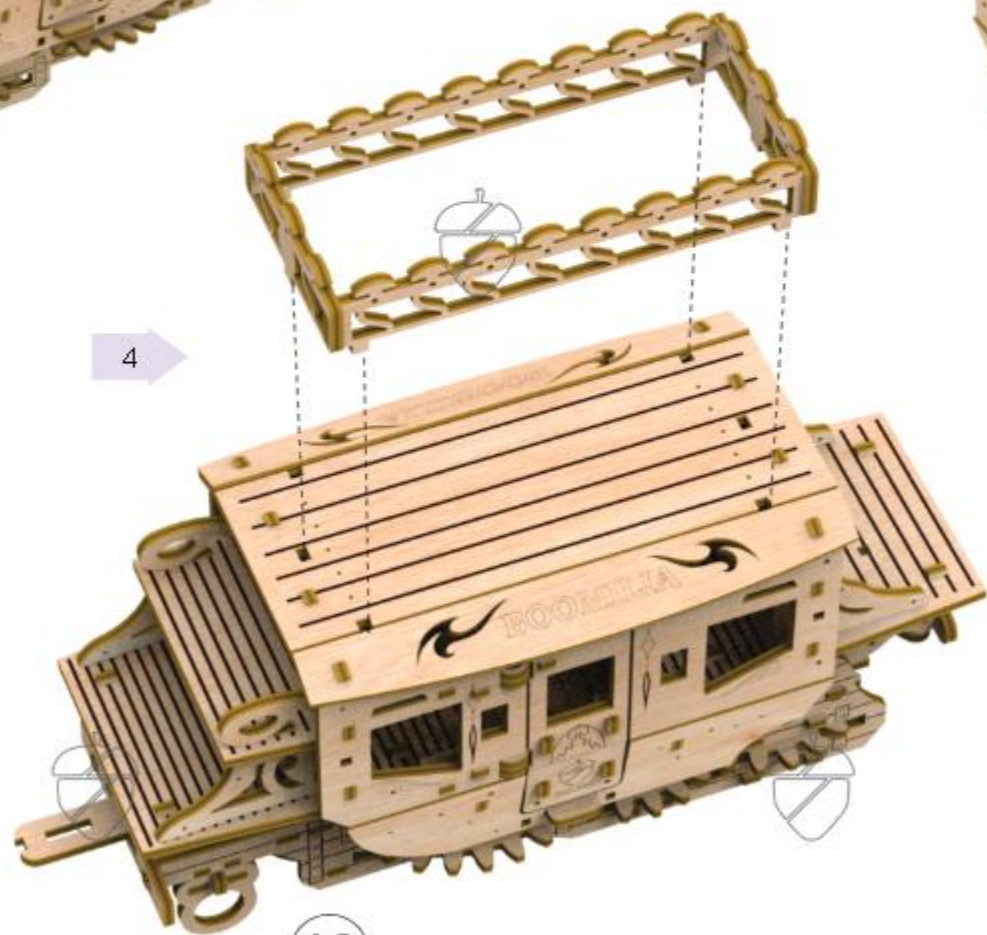


3

72

71

72

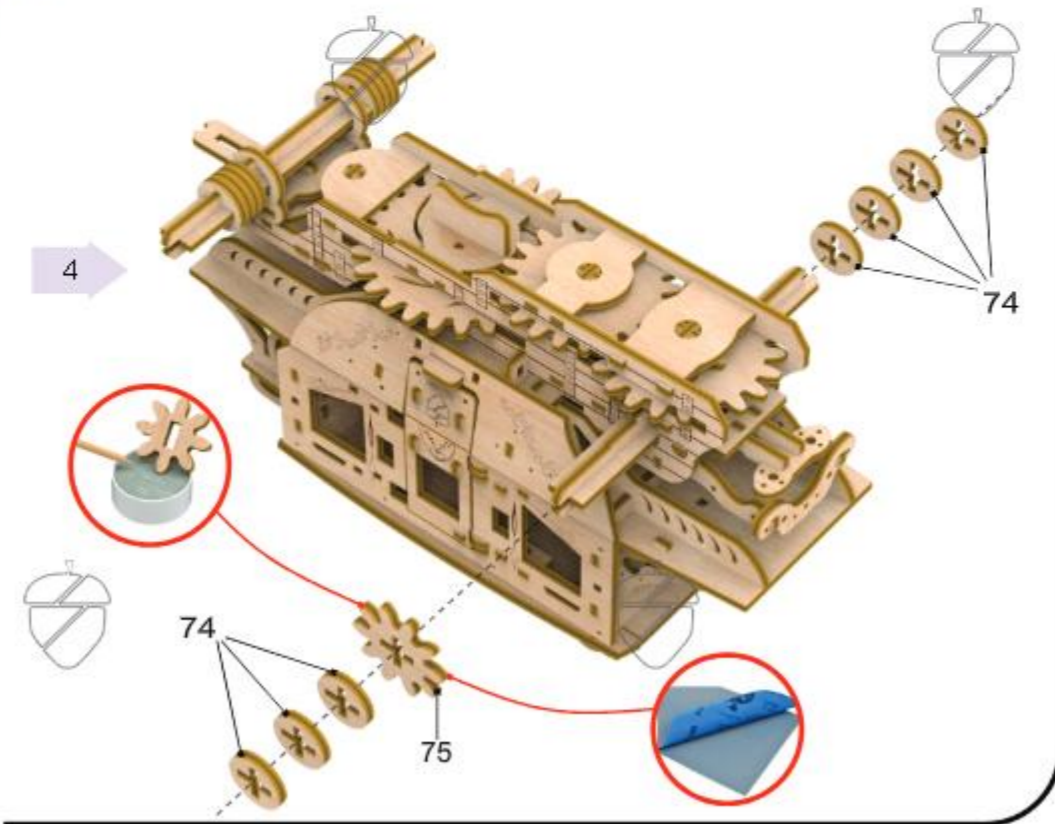
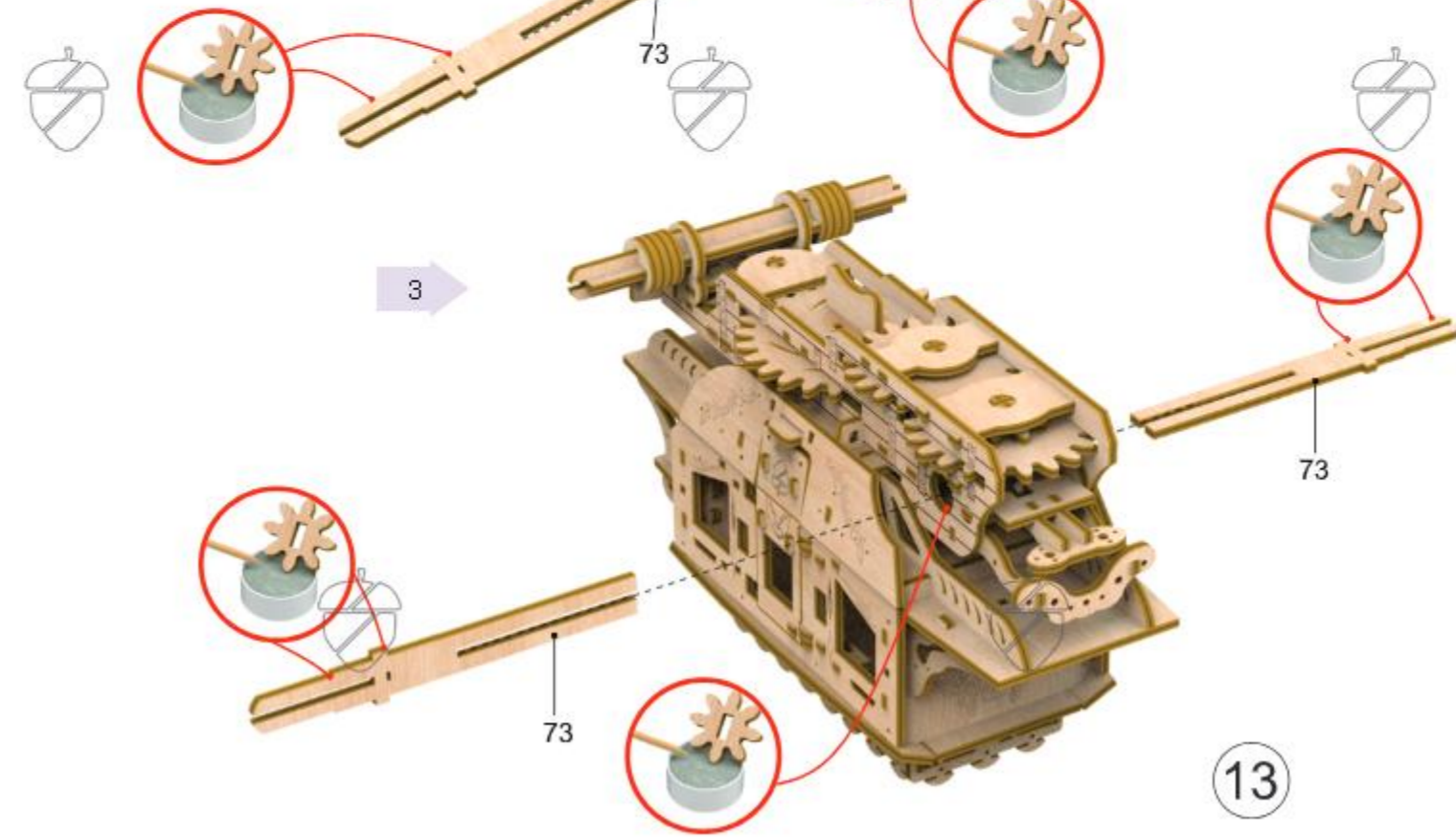
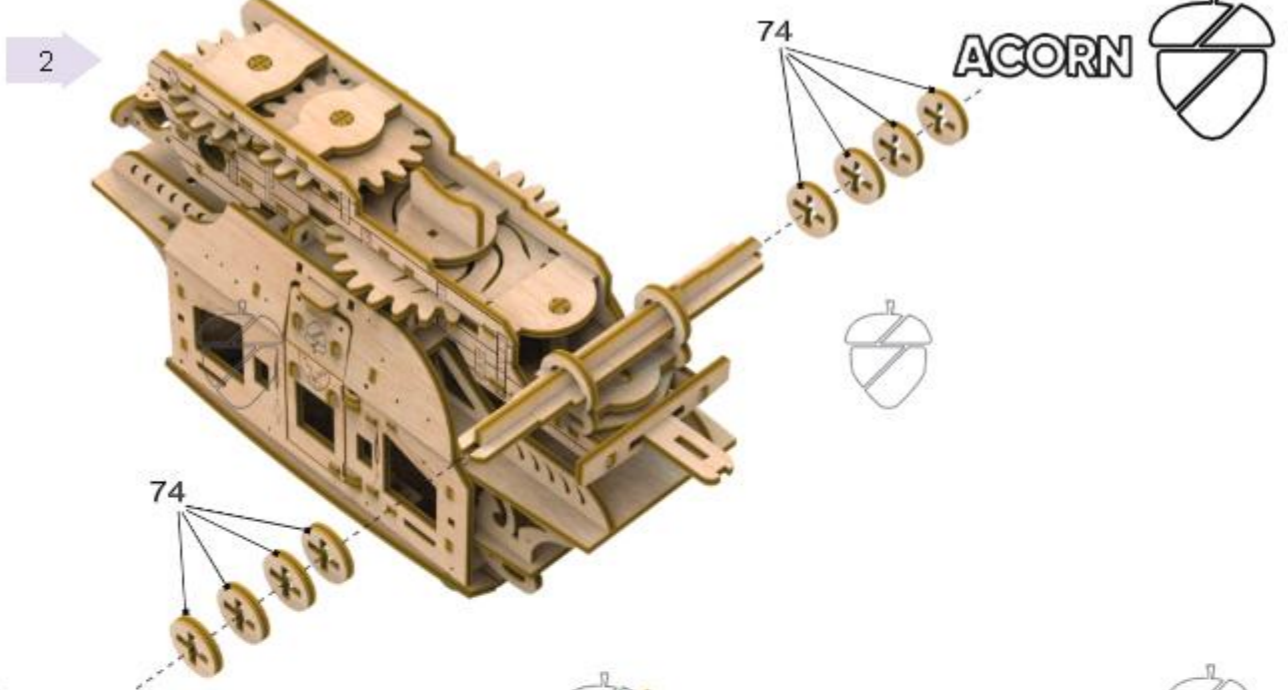
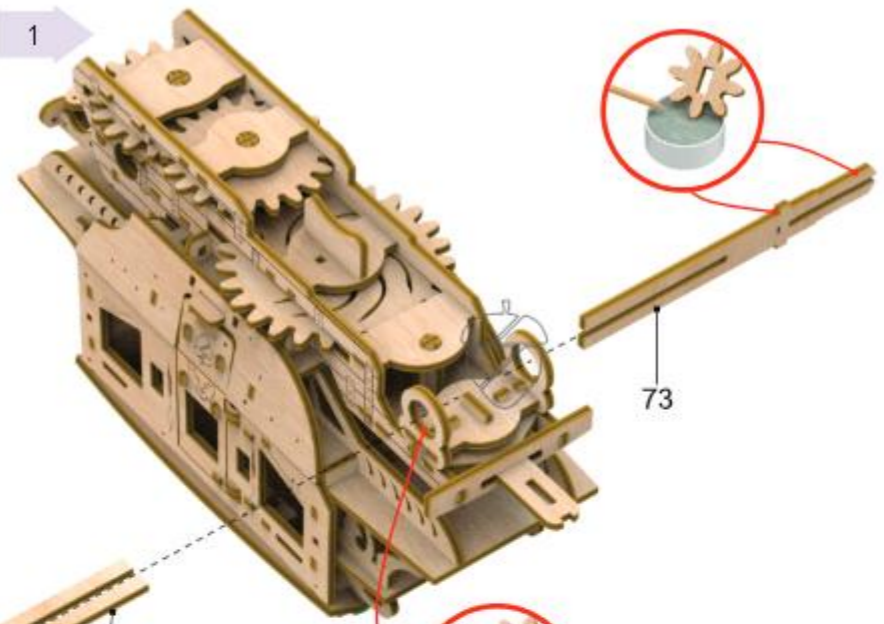
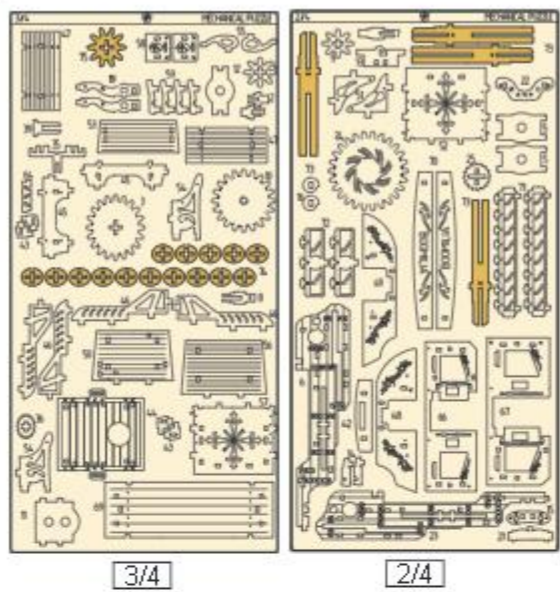


4

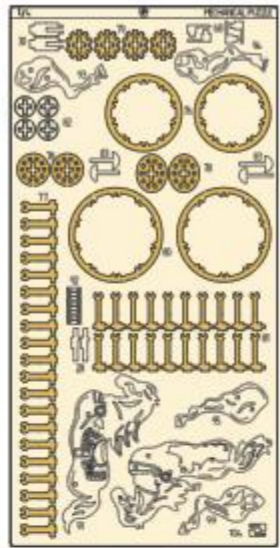
12



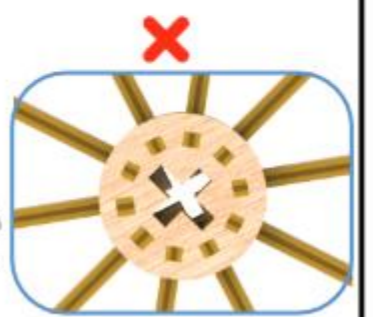
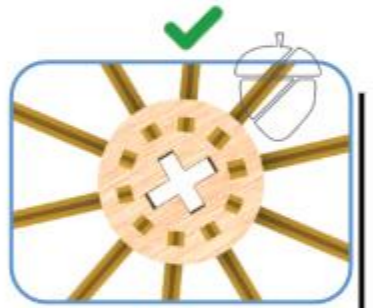
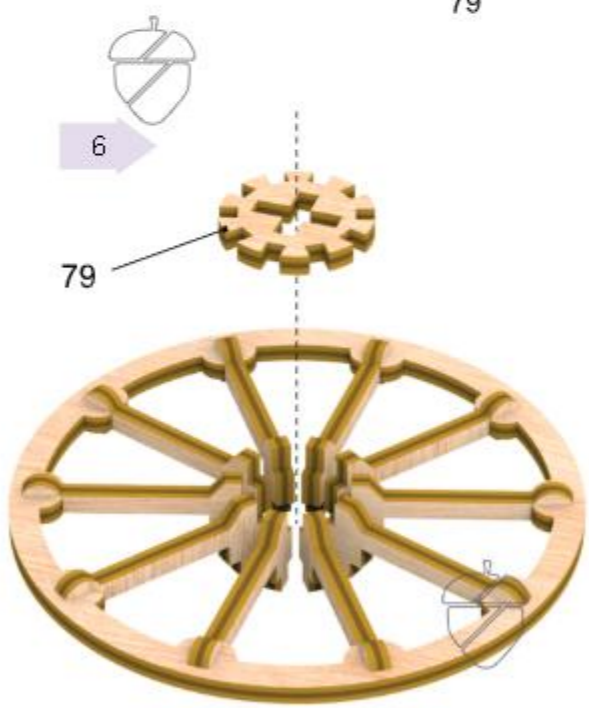
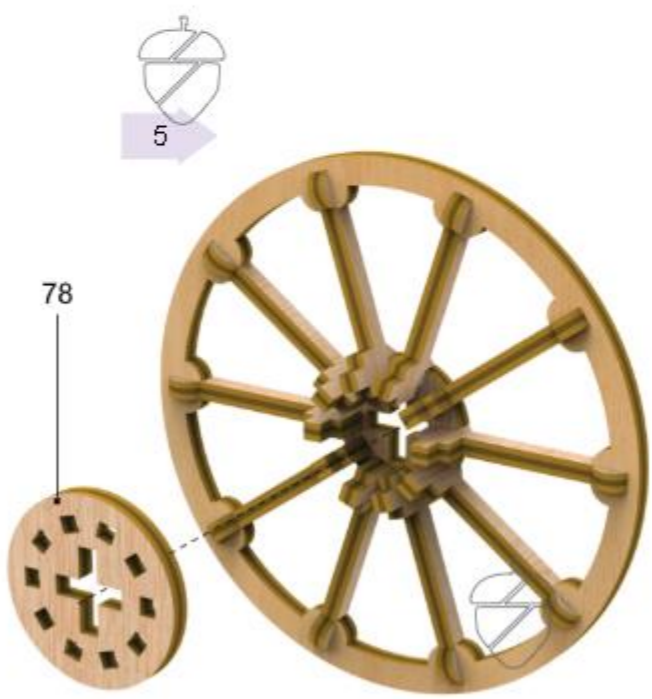
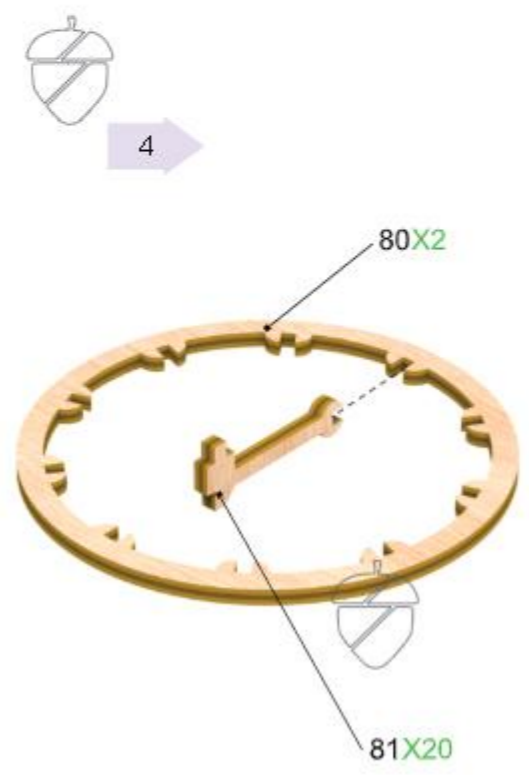
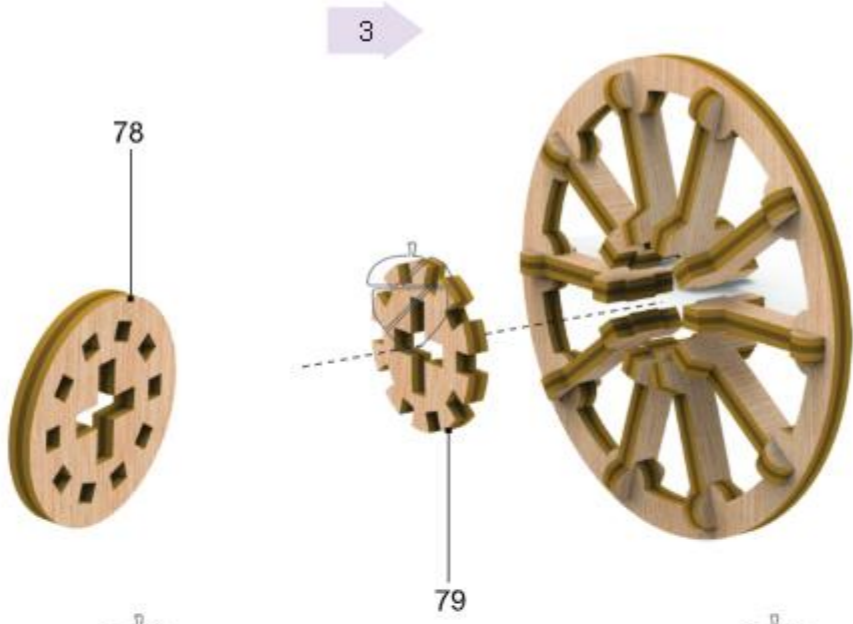
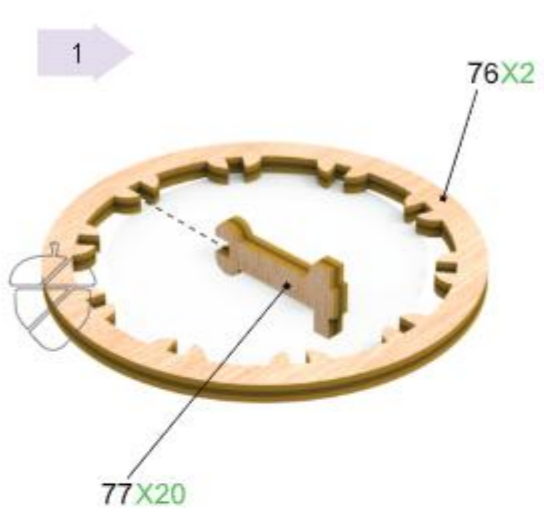
MECHANICAL PUZZLE



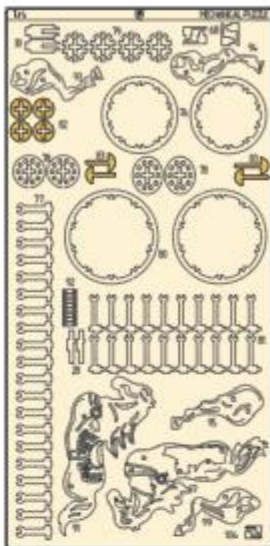
MECHANICAL PUZZLE



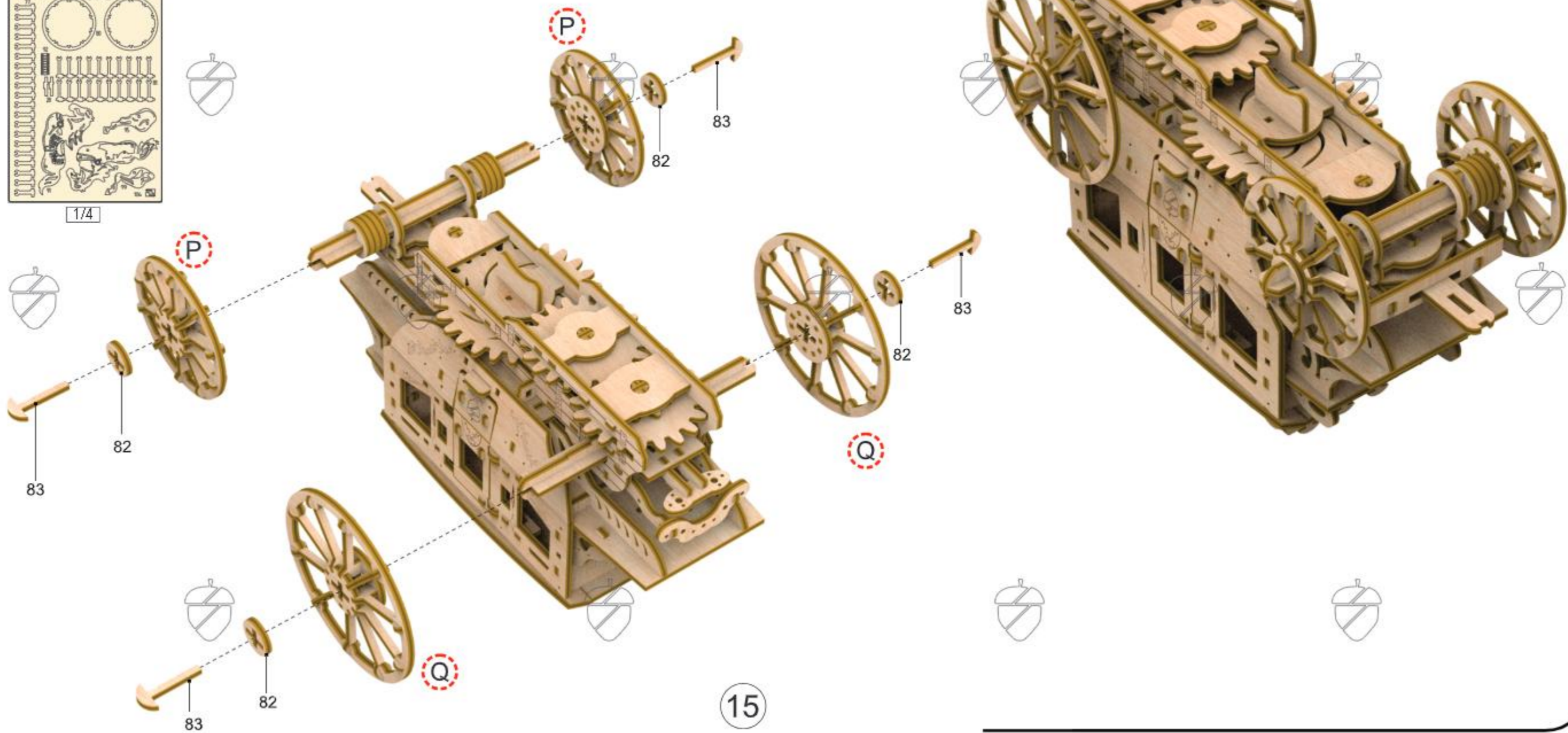
1/4



MECHANICAL PUZZLE

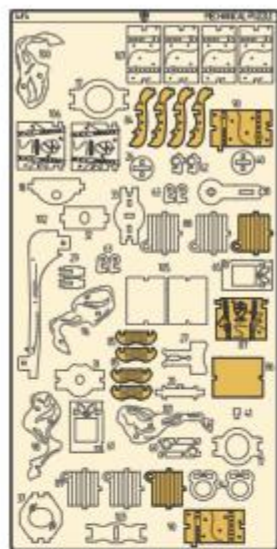


1/4



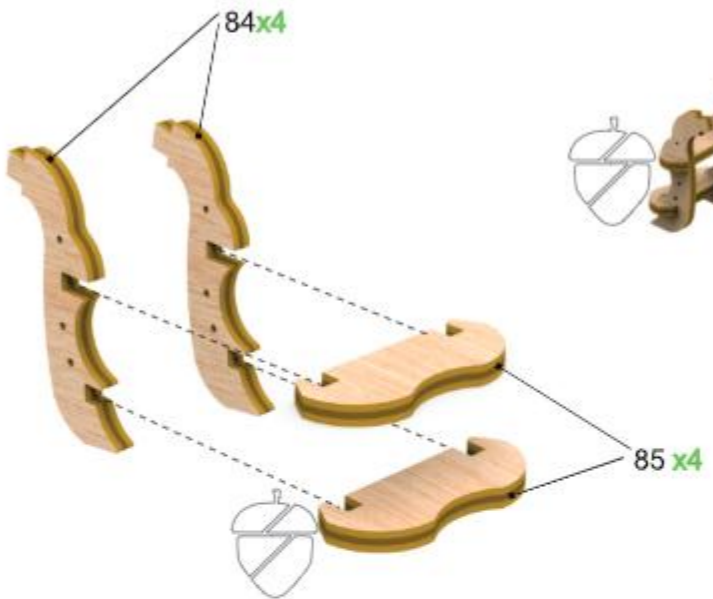
15

MECHANICAL PUZZLE

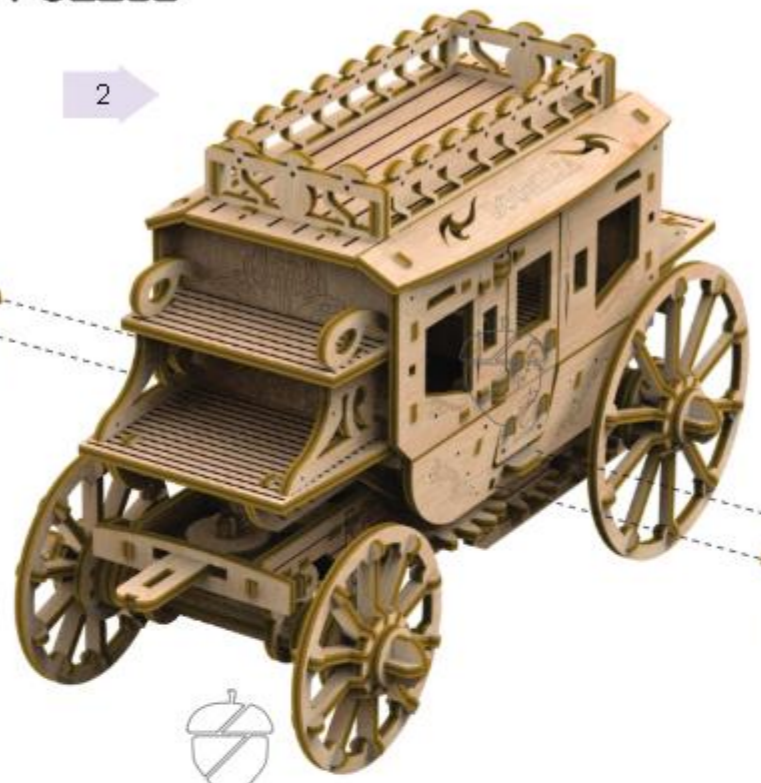


4/4

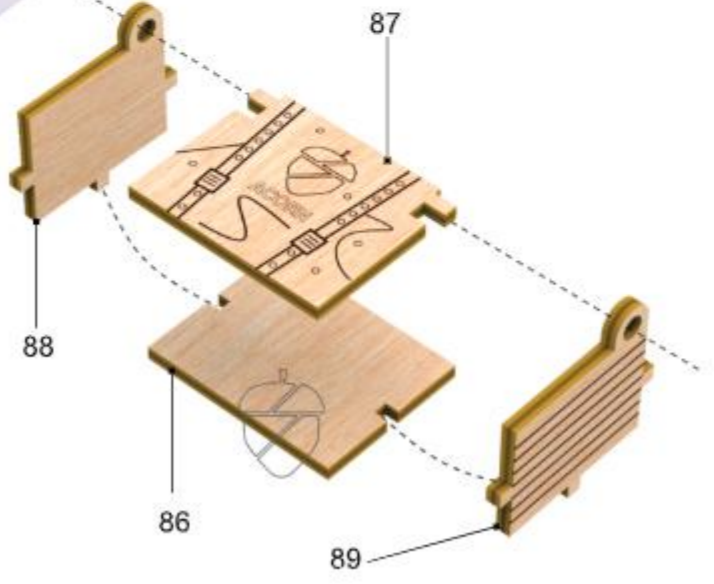
1



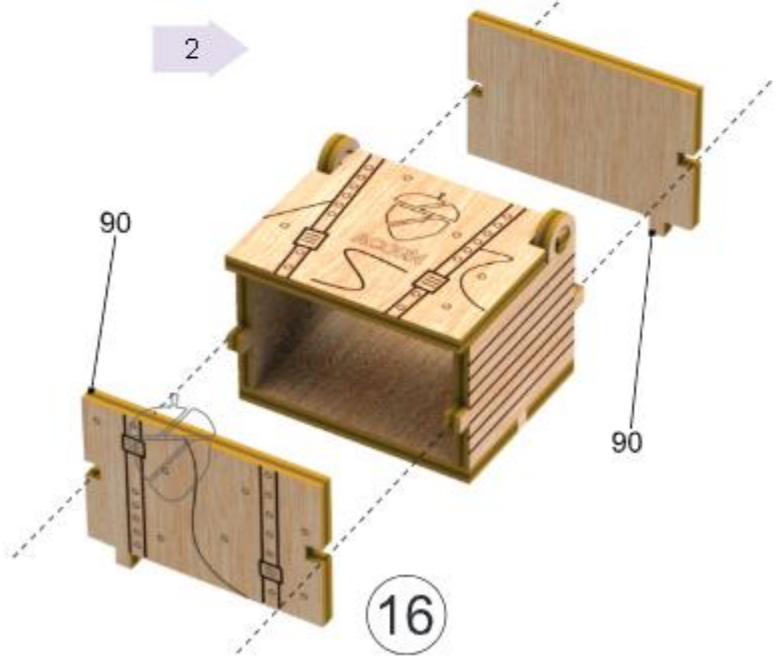
2



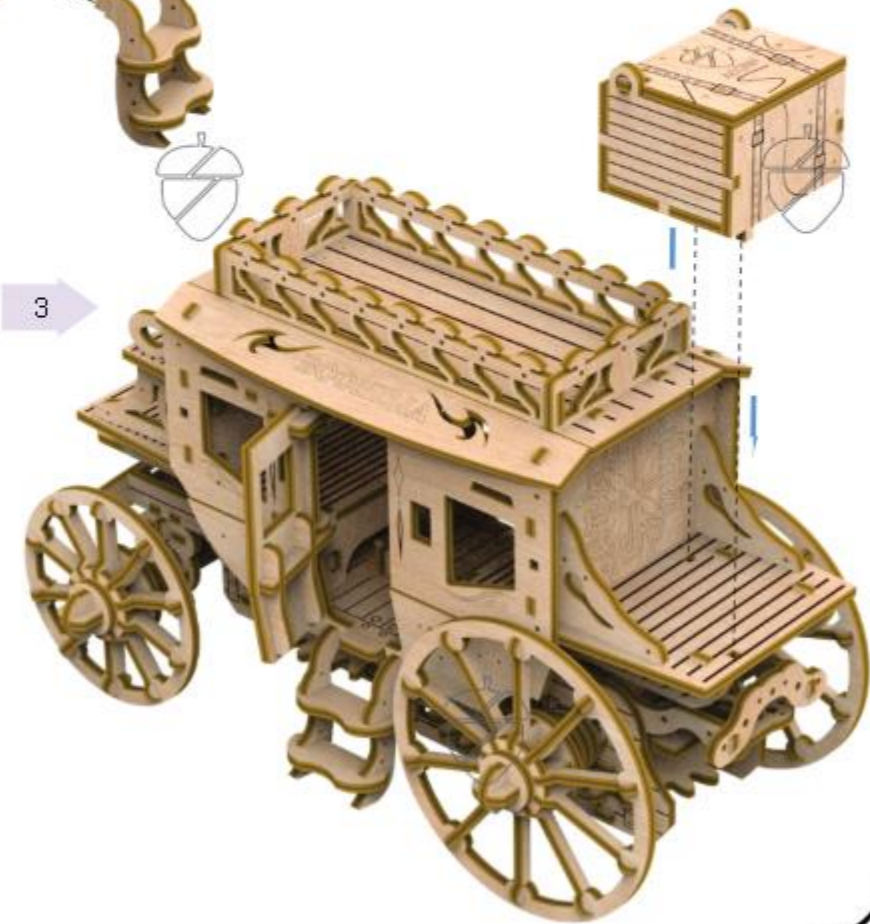
1



2

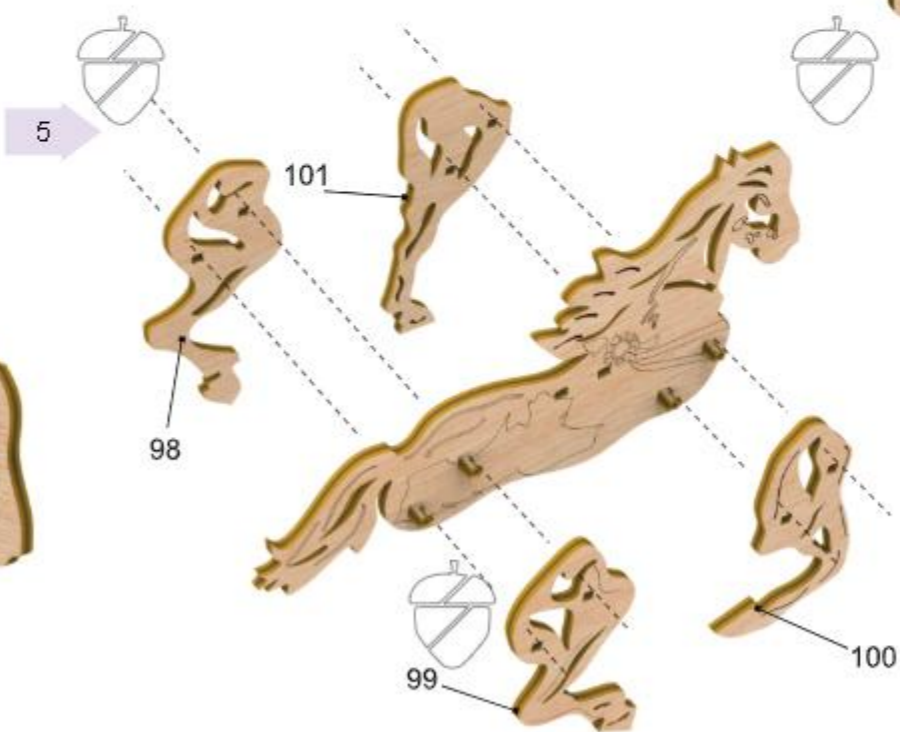
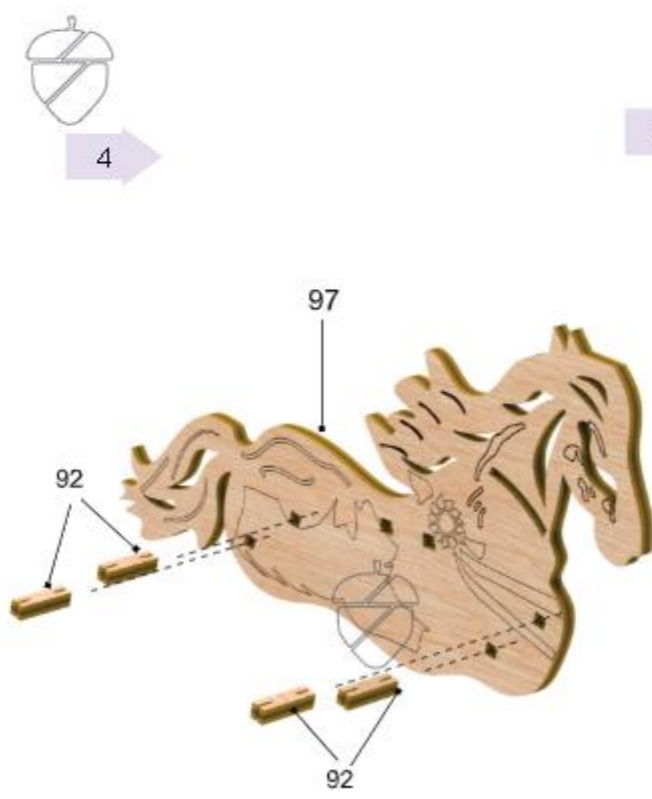
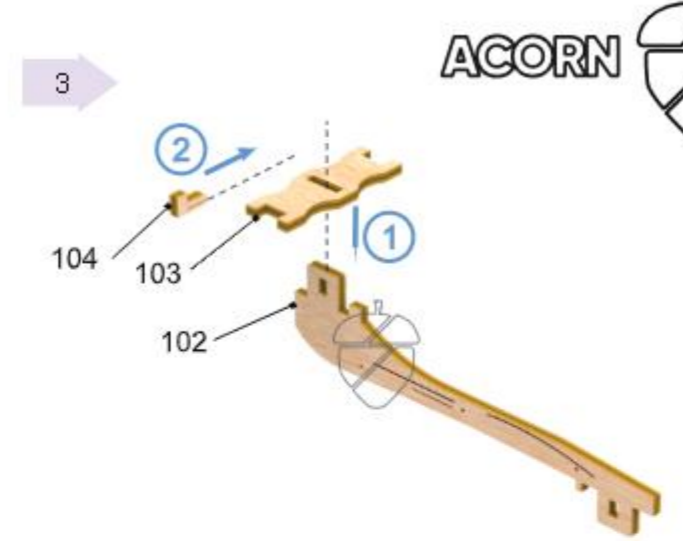
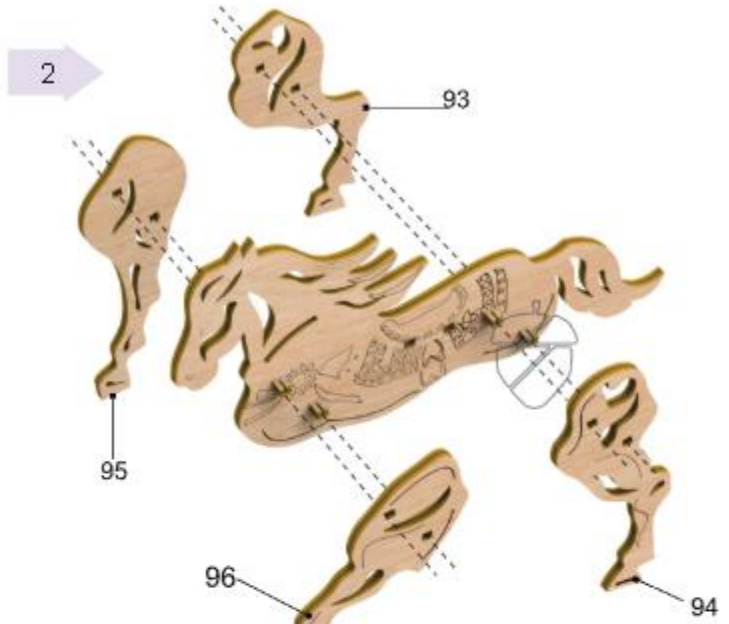
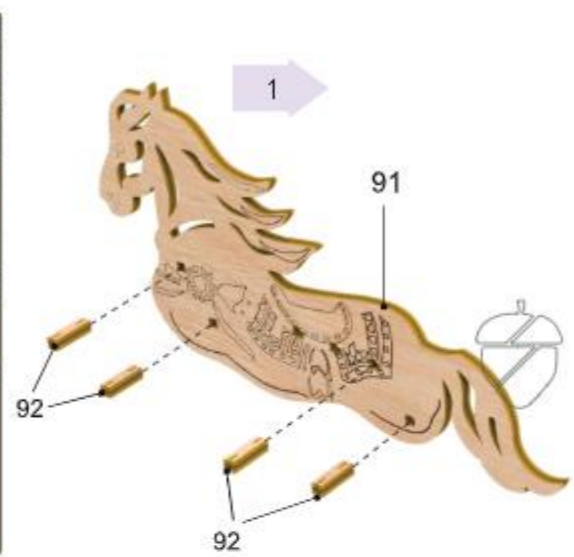
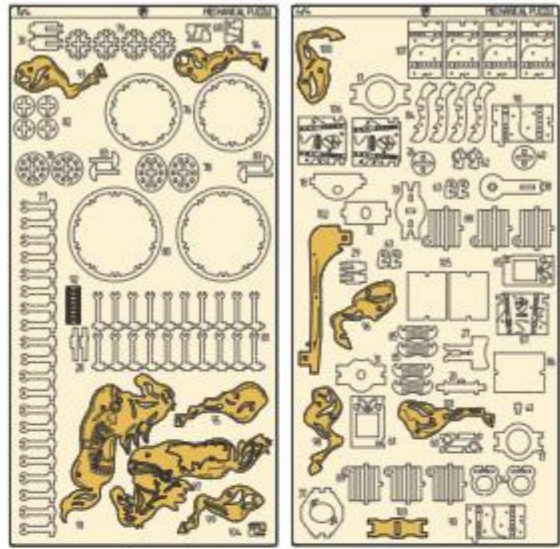


3

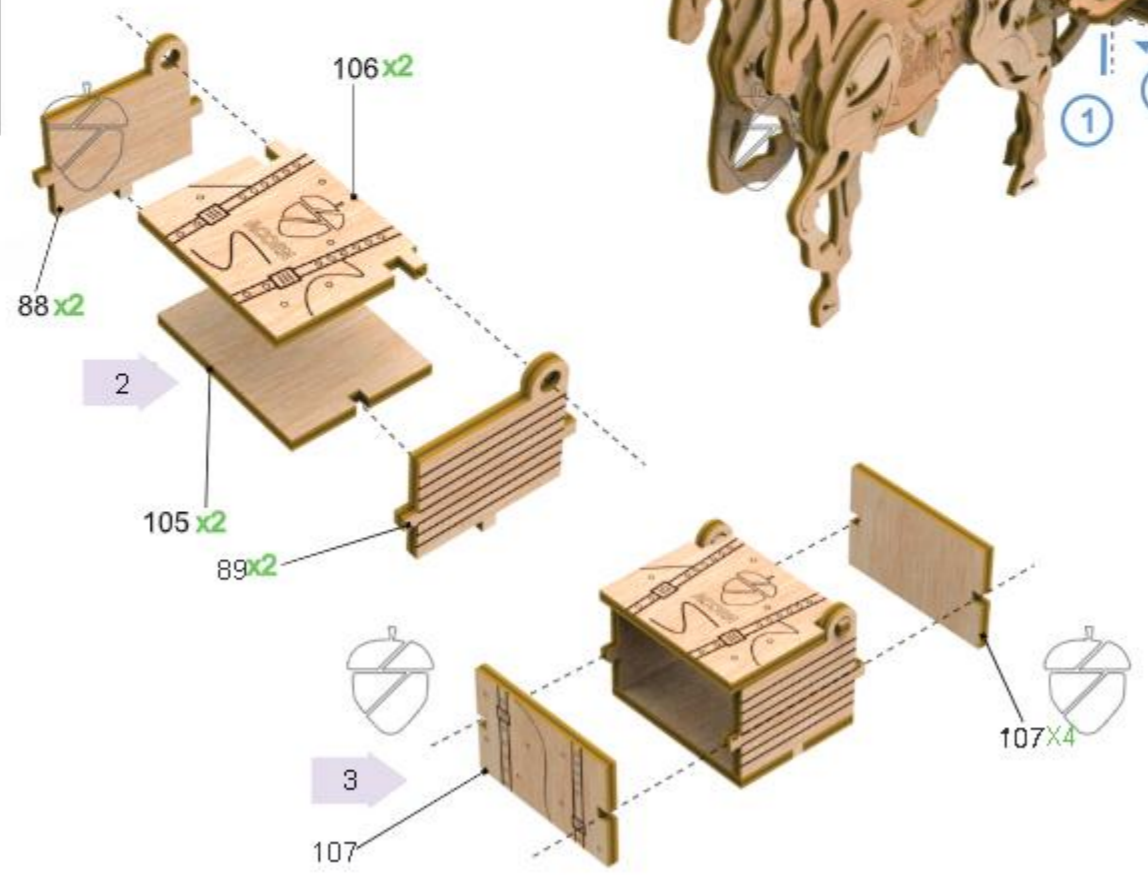
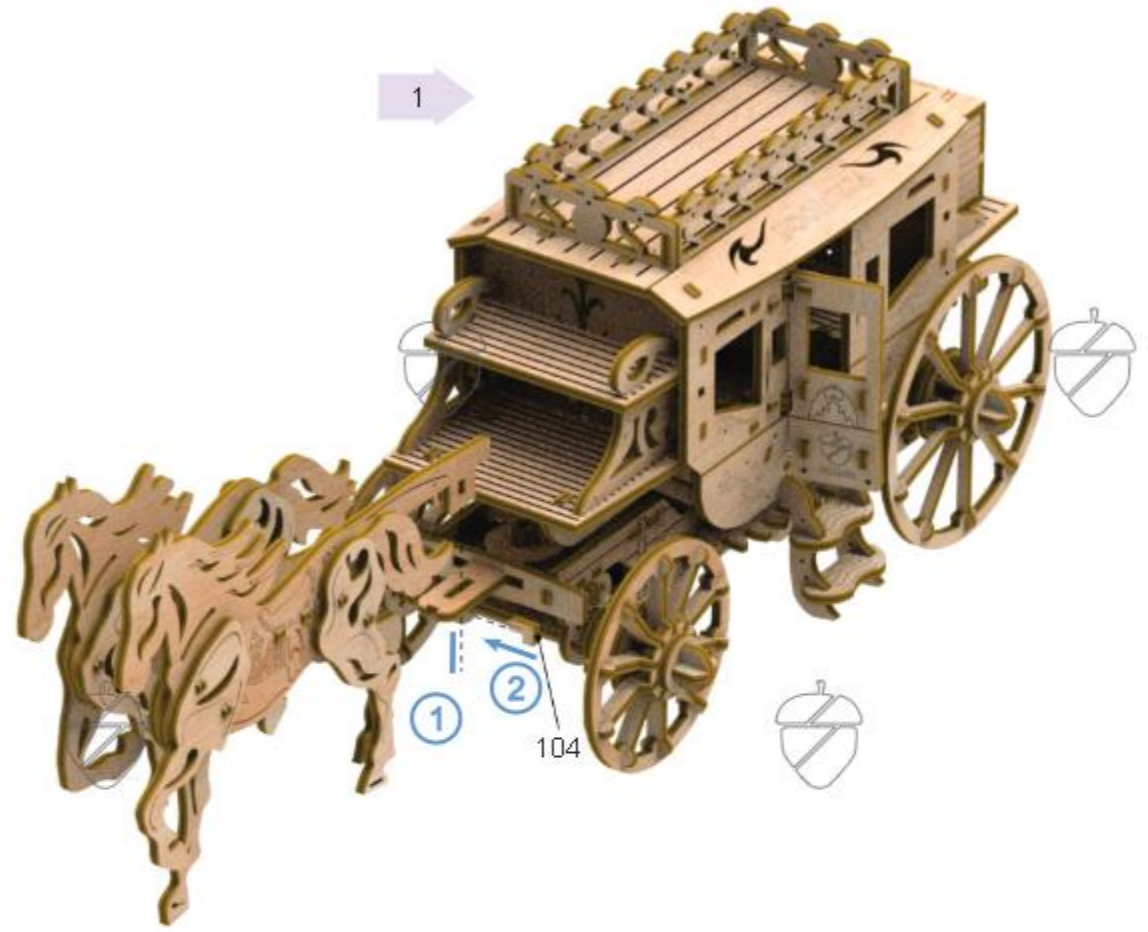
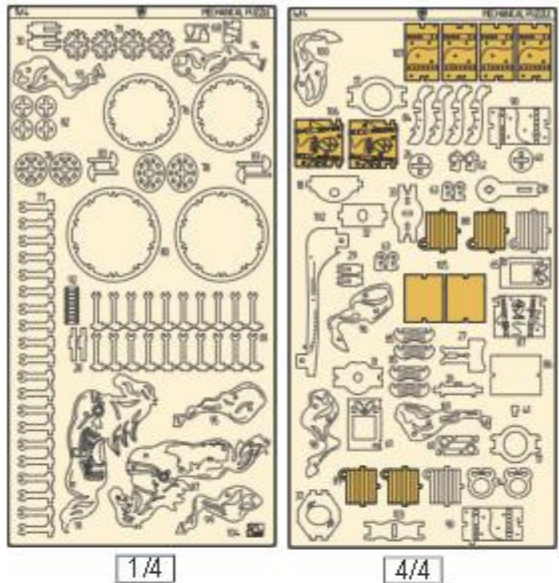


16

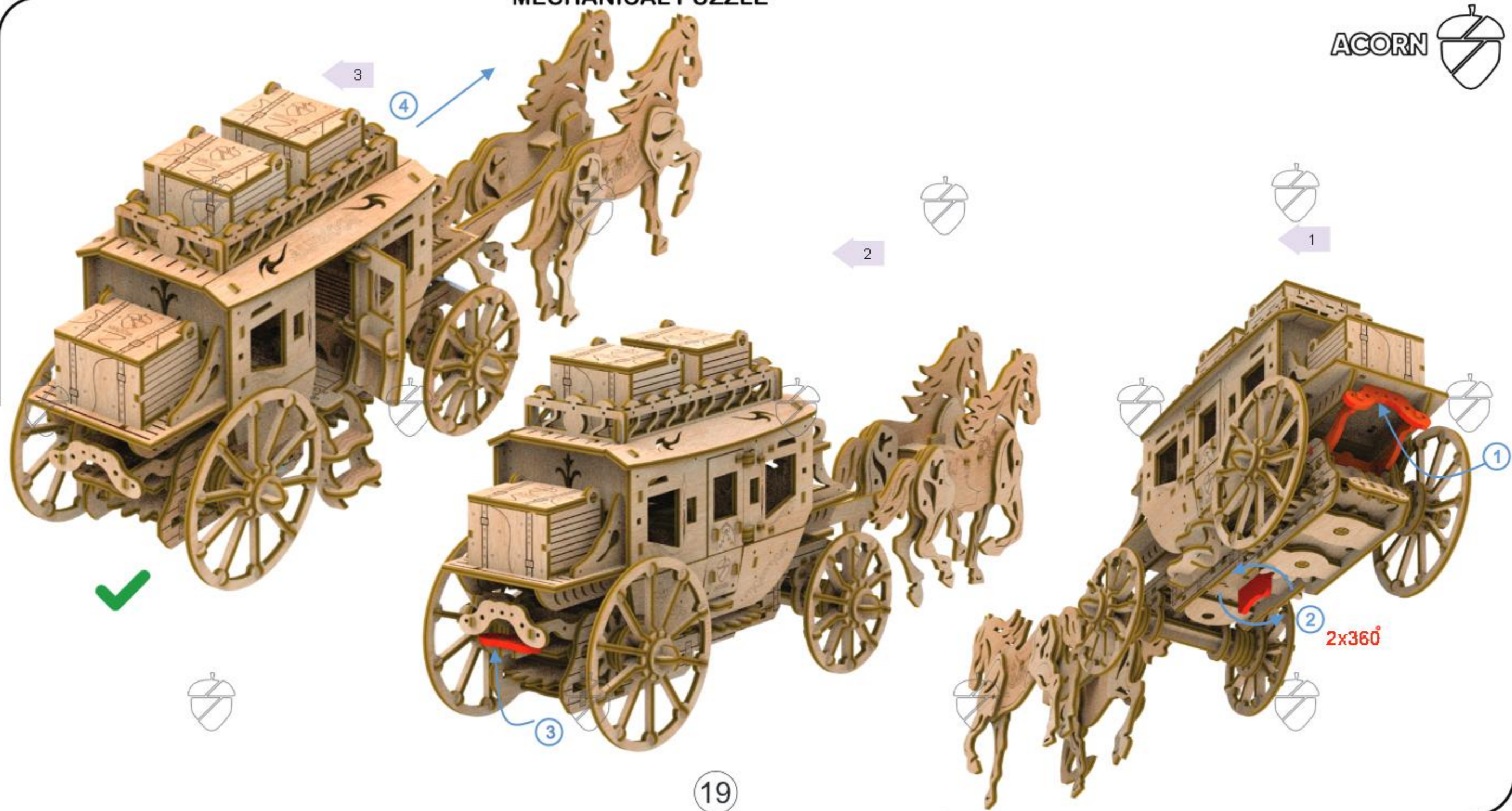
MECHANICAL PUZZLE



MECHANICAL PUZZLE



MECHANICAL PUZZLE





ACORN

Mechanical models

Thanks for following along on this journey with us.

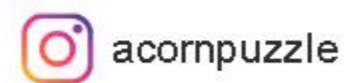
از اینکه در این سفر با ما همراه بودید متشکریم.

شکراً لمرافقتك لنا في هذه الرحلة

English: customer support

Persian: پشتیبانی مشتری

Arabic: دعم العملاء



Tel: +98-9128222500

Website: acornbrain.com

Email: acornbrain.puzzle@gmail.com