

نحوه استفاده از کنترل پیامکی ترونیکس بعنوان فلوتر بیسیم

در استفاده از دستگاه های کنترل پیامکی بعنوان فلوتر بی سیم تفاوت ساختاری میان فرستنده و گیرنده وجود ندارد و شما به دلخواه یکی از دستگاه ها را بعنوان فرستنده و دیگری را بعنوان گیرنده در نظر می گیرید. منظور از فرستنده دستگاهی است که سمت مخزن وصل می شود و منظور از گیرنده دستگاهی است که سمت پمپ قرار می گیرد. جهت کانفیگ و نصب دستگاه ها مراحل زیر را دنبال کنید.

توجه : دستور العمل فوق مربوط به سری های قدیمی دستگاه می باشد. چنانچه شماره سریال 5 رقمی مندرج بر روی دستگاه شما کمتر از عدد 41000 است این دستور العمل را دنبال کنید. در غیر اینصورت دستور العمل مربوط به دستگاه های جدید را از سایت ترونیکس دریافت نمایید.

1. دو عدد سیم کارت یکی برای فرستنده و یکی برای گیرنده تهیه کنید.
2. بوسیله ی یک آداپتور 12 ولت 2 آمپر دستگاه فرستنده را روشن نمایید. پس از اتصال دستگاه به شبکه چراغ چشمک زن کنار آنتن هر 3 ثانیه یک چشمک می زند. (نشانه ی اتصال موفق دستگاه به شبکه)
3. سیم کارت مربوط به گیرنده را در یک تلفن همراه قرار دهید. سپس بوسیله ی همین سیم کارت کد 96101 را به دستگاه پیامک کنید. دستگاه پیامکی تحت عنوان USER 1 SAVE برای شما ارسال خواهد کرد. این کار به منظور شناساندن سیم کارت فرستنده به دستگاه گیرنده انجام می گردد.
4. کد 701;11 را برای دستگاه فرستنده پیامک کنید. (دستگاه به شما پاسخ خواهد داد)
5. چنانچه از فلوتر الکترونیکی استفاده می کنید کد 702;10 را برای دستگاه پیامک کنید.
6. چنانچه از فلوترهای مکانیکی استفاده می کنید کد 704;10 را برای دستگاه پیامک کنید.



فلوتر مکانیکی

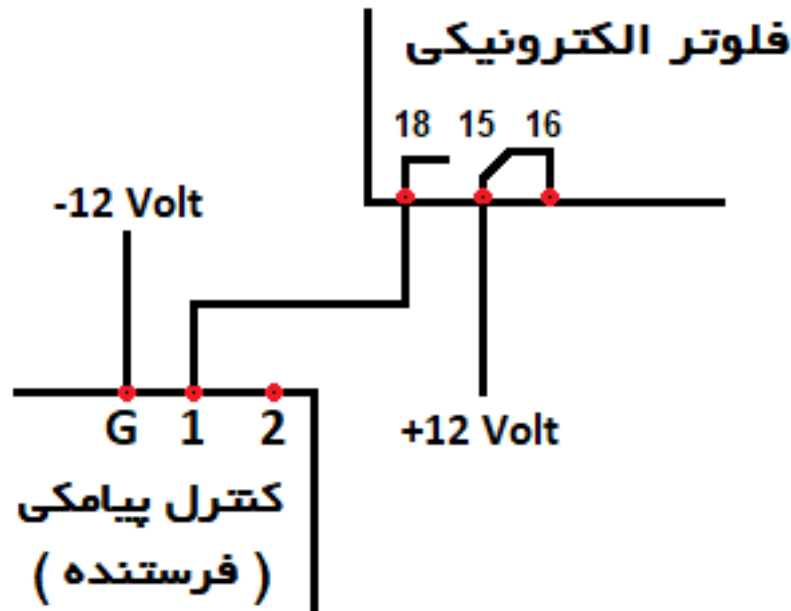


فلوتر الکترونیکی

شما می توانید از یک دستگاه فلوتر الکترونیکی یا دو عدد فلوتر مکانیکی استفاده کنید. این مورد بستگی به وضعیت مخزن و میزان بودجه ی شما دارد. بنابراین بسته به نوع فلوتری که انتخاب کرده اید فقط یکی از بند های 5 یا 6 را اجرا کنید.

7. اکنون سیم کارت مربوط به گیرنده را از تلفن همراه خارج نموده ، وارد دستگاه گیرنده کنید و گیرنده را روشن نمایید.
8. سیم کارت مربوط به فرستنده را در تلفن همراه قرار داده و کد 96101 را با سیم کارت فرستنده به دستگاه گیرنده ارسال کنید. پاسخی تحت عنوان USER 1 SAVE دریافت خواهید کرد.
9. اکنون سیم کارت فرستنده را روی فرستنده و سیم کارت گیرنده را روی گیرنده قرار دهید. مرحله ی کانفیگ به پایان رسیده و می توانید دستگاه ها را نصب کنید.

توجه : شماتیک مربوط به فرستنده در دو حالت متفاوت (فلوتر مکانیکی یا فلوتر الکترونیکی) ترسیم شده است. بسته به نوع فلوتر خود فرستنده را سیم بندی کنید. دقت داشته باشید که سیم بندی در سمت گیرنده برای هر دو نوع فلوتر یکسان است.



حالت 1 - شماتیک اتصال دستگاه فرستنده به فلوتر الکترونیکی

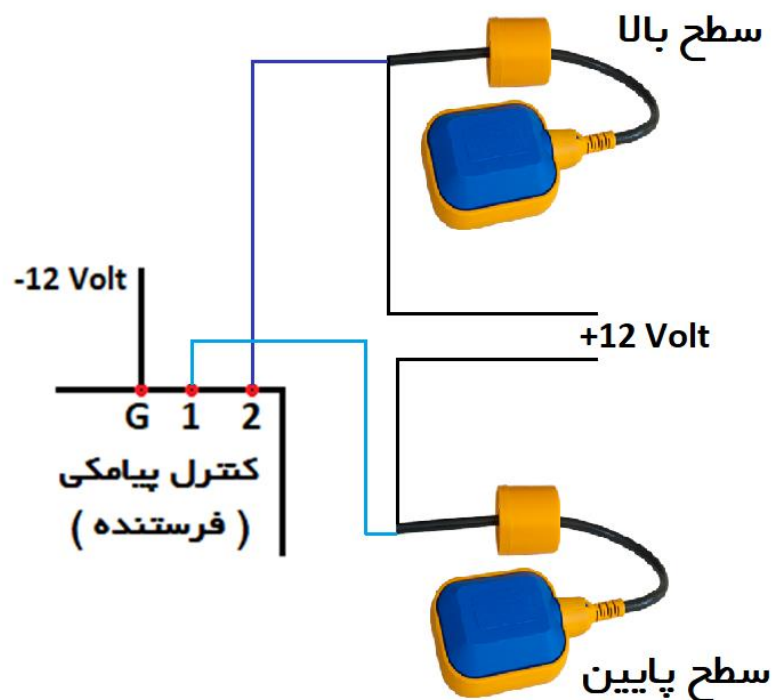
تشریح رنگ سیم ها در فلوتر مکانیکی :

سیم آبی (نرمال باز)

سیم قهوه ای (نرمال بسته)

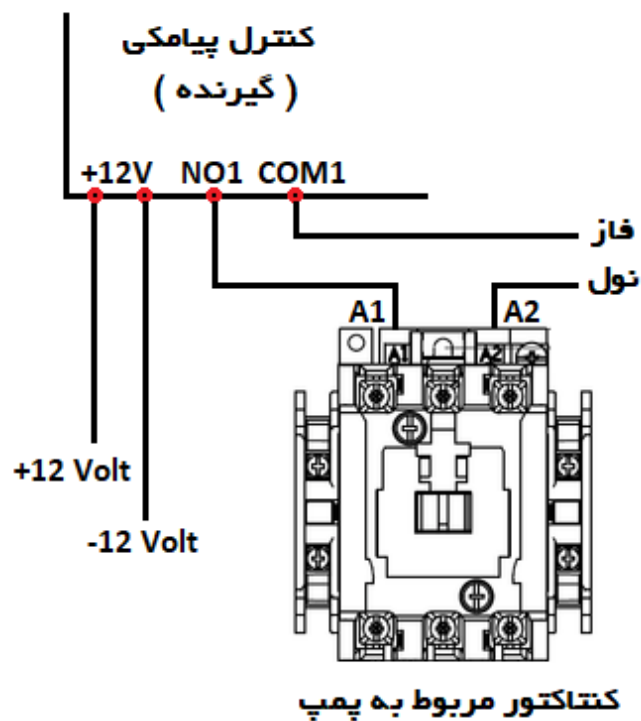
سیم مشکی (مشترک)

ممکن است در برخی از فلوترهای مکانیکی رنگ سیم ها متفاوت باشد. کافی است شما معیار را بر اساس نرمال باز ، مشترک و نرمال بسته بودن پایه ها قرار دهید.



حالت 2 - شماتیک اتصال دستگاه فرستنده به فلوتر مکانیکی

مطابق تصویر سیم آبی فلوتر سطح بالا به ورودی 2 و سیم آبی فلوتر سطح پایین به ورودی 1 وصل می شود



کنتاکتور مربوط به پمپ

شماتیک اتصال دستگاه گیرنده به کنتاکتور الکتروپمپ (برای هر دو حالت یکسان است)

نکات پایانی :

- در مواردی که سمت فرستنده بدون برق است از پنل خورشیدی و فلوترهای 12 ولت استفاده کنید. دقت فرمایید که فلوترهای مکانیکی ولتاژ خاصی ندارند اما فلوترهای الکترونیکی در تیپ های 12 ، 24 و 220 ولت تولید می شوند.
- دستگاه به تمامی کدهای تنظیمی ارسال شده توسط شما پاسخ می دهد. در صورت عدم دریافت پاسخ از سمت دستگاه اتصال شبکه و میزان شارژ سیم کارت را بررسی فرمایید.
- به منظور جلوگیری از اتمام شارژ سیم کارت ها ، هر دو سیم کارت را به مقدار کافی شارژ نموده و در دوره های چند ماهه میزان اعتبار را بررسی کنید. بررسی اعتبار سیم کارت با ارسال کد یا با اپلیکیشن های همراه امکانپذیر است.
- چنانچه قصد دارید بر روی وضعیت گیرنده تسلط داشته باشید با گوشی موبایل خود (سیم کارت خودتان) کد 96102 را به دستگاه گیرنده پیامک کنید. با ارسال کد 333 می توانید وضعیت رله ی خروجی (کتاکتور) را دریافت خواهید کرد. با ارسال کد های 11 و 10 نیز می توانید الکتروپمپ را روشن یا خاموش نمایید.
- در صورت ارسال کد اشتباه یا مشاهده ی عملکرد نادرست در مجموعه ، سیستم را ریست کنید و مجدداً تنظیمات را اعمال فرمایید.
- چنانچه مایل هستید روشن یا خاموش شدن پمپ به شما اطلاع داده شود با تلفن همراه خود (سیم کارت خودتان) کد 96102 را برای گیرنده ارسال کنید. سپس ولتاژ +12 ولت را از تیغه ی باز کتاکتور عبور داده و به ورودی 1 گیرنده متصل نمایید. ولتاژ -12 ولت را نیز به پایه ی G در گیرنده متصل کنید. در این حالت با روشن و خاموش شدن پمپ و قطع و وصل ولتاژ 12 بر بروی ورودی سیستم ، پیامک هایی مبنی بر روشن یا خاموش شدن دریافت خواهید نمود.
- کدهای عددی باید با اعداد انگلیسی تایپ و ارسال شوند. ارسال کد با اعداد فارسی قابل قبول نیست.

لینک دریافت نرم افزار اندروید و اطلاعات بیشتر در صورت نیاز :

<http://teronix.ir/gsmfloater>