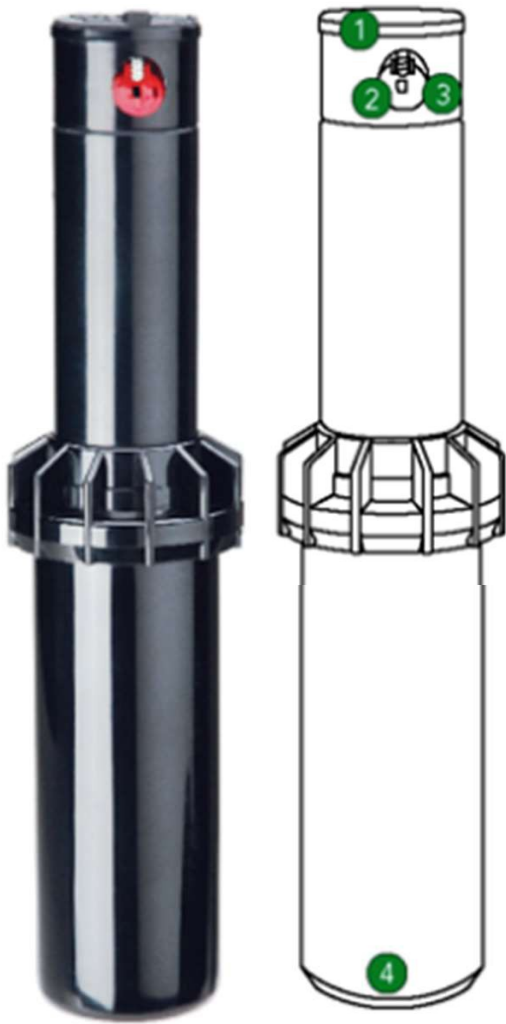


روتور Rain مدل S075 D

آبپاشهای مخفی شونده و تنظیم شونده روتوری S075 D با قابلیت تنظیم فاصله و جریان آب به صورت همزمان و تنظیم زاویه پاشش از ۴۰ تا ۳۶۰ درجه. گزینه‌ای مناسب جهت آبیاری فضای سبز مجتمع‌های تجاری و مسکونی که با فشار پایین قابل اجرا است. شامل ۸ نازل استاندارد و ۴ نازل با زاویه تراجتوری ۱۱ درجه می‌باشد.

مشخصات فنی:

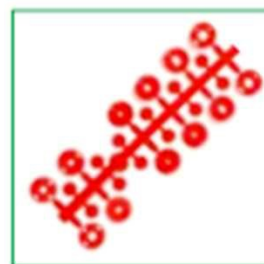
- ورودی ۳/۴ ماده
- رنج آبدهی ۱/۹ تا ۵۳/۴ لیتر بر دقیقه
- فشار کارکرد ۲ تا ۵ بار
- شعاع پاشش ۶/۷ تا ۱۵/۵ متر
- ارتفاع کل آبپاش: ۱۸/۷ سانتی‌متر
- ارتفاع رایزر ۱۰/۲ سانتی‌متر



قابلیت تنظیم دبی جریان



آچار تنظیمی

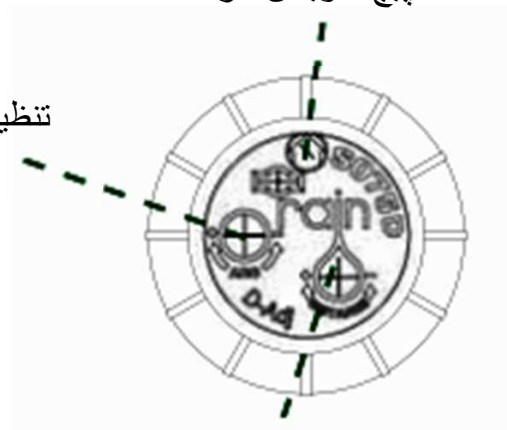


نازلهای قابل تعویض



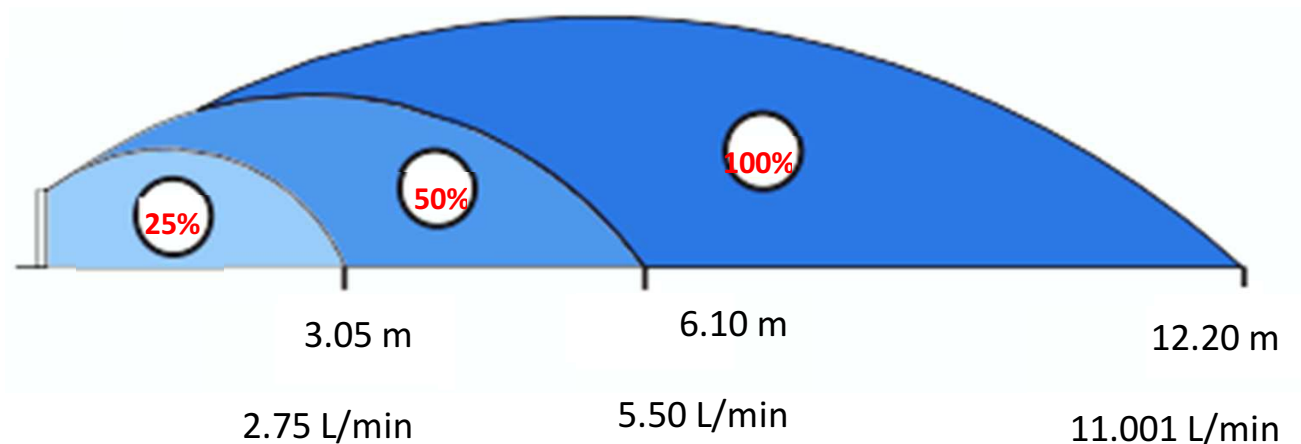
شیر برگشت جریان

پیچ تعویض نازل



تنظیم کننده قطاع پاشش

تنظیم کننده جریان و طول پرتابه



جدول کارکرد با نازل‌های با زاویه تراجکتوری کمتر

NOZZLE	Bar	m	l/min
1 LA	2.0	6.7	4.5
	3.0	7.3	6.4
	3.5	7.9	6.8
	4.0	8.5	7.6
3 LA	2.0	8.8	11.4
	3.0	9.8	11.7
	3.5	10.7	13.2
	4.0	11.3	14.4
4 LA	2.0	9.4	12.9
	3.0	10.4	14.8
	3.5	11.3	16.7
	4.0	11.6	17.8
6 LA	3.0	11.6	24.6
	3.5	12.2	27.6
	4.0	12.8	30.3
	5.0	13.4	32.6



جدول کارکرد با نازل استاندارد

NOZZLE	Bar	m	l/min
3 Pre- installed	2.1	11.0	7.6
	2.8	11.6	9.1
	3.4	12.2	10.2
	4.1	12.2	11.0
0.5	2.1	8.5	1.9
	2.8	8.8	2.3
	3.4	8.8	2.7
	4.1	9.1	3.0
0.75	2.1	8.8	2.6
	2.8	9.1	3.0
	3.4	9.1	3.4
	4.1	9.4	3.8
1	2.1	9.1	3.4
	2.8	9.4	3.8
	3.4	9.4	4.5
	4.1	9.8	4.9
2	2.1	9.8	4.5
	2.8	10.1	5.3
	3.4	10.4	6.1
	4.1	10.4	6.8
4	2.1	11.0	9.8
	2.8	12.2	11.4
	3.4	12.8	12.9
	4.1	12.8	14.0
6	2.1	11.6	15.9
	2.8	13.1	18.5
	3.4	14.0	20.8
	4.1	14.3	22.7
8	2.8	13.7	22.7
	3.4	14.6	25.7
	4.1	14.9	28.8
	4.8	15.5	31.0