



فیلترهای اسکرین خودشوینده تمام اتوماتیک SATI  
مدل‌های VTOS , VTO



 MADE IN ITALY

**SATI**<sup>®</sup>



• مقدمه :

شرکت SATI در سال ۱۹۸۰ میلادی، بصورت تخصصی در زمینه فیلتراسیون و تصفیه آب و فاضلاب تأسیس شده است. استفاده از تکنولوژی روز و تکنیکهای مدرن شبیه سازی ذرات و استفاده از مواد (Techno-polymers) و (SST) منجر به تولید فیلترهایی با قابلیت استفاده طولانی مدت و قابل اطمینان گردیده است.



## • فیلترهای اسکرین VTO

فیلترهای اسکرین خود شوینده تمام اتوماتیک VTO به منظور جدا کردن ذرات جامد و مواد کلوییدی از آب طراحی شده اند. وجود نازل‌های مکنده در این فیلترها این اطمینان را به کاربر می دهد که شستشوی کامل فیلترها با کمترین مصرف آب و بدون ایجاد کوچکترین خللی در روند تصفیه آب مصرفی انجام شود. این فیلترها بسته به نوع موقعیت ورودی و خروجی در سه حالت Y، O و L تولید می شوند و کارتریج های به کار گرفته شده در آنها هم از نوع مش‌های پلی استری قرار گرفته شده بین دو لایه توری با استاندارد AISI 316 و یا سه لایه فولاد ضد زنگ با استاندارد AISI 316 می باشد. با توجه به این قابلیت، دامنه فیلتراسیون از ۲۵ تا ۸۱۰ میکرون متغیر خواهد بود. لازم به ذکر است که کلیه فیلترها قابلیت به کارگیری با شیرها، فشار سنج‌ها و کنترلرهای الکترونیکی را دارند.



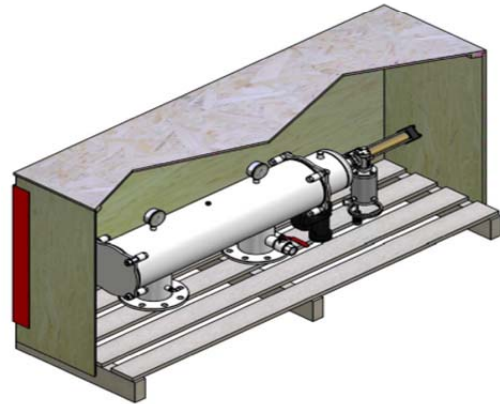
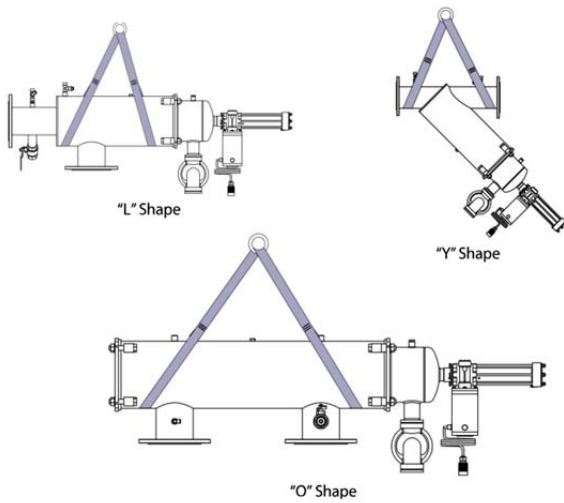
### مشخصات فنی فیلتر

Filter size	/10A	/20	/35	/40P	50
Max flow rate	100 ( $\frac{m^3}{hr}$ )	130 ( $\frac{m^3}{hr}$ )	250 ( $\frac{m^3}{hr}$ )	400 ( $\frac{m^3}{hr}$ )	450 ( $\frac{m^3}{hr}$ )
Screen area	1500 cm <sup>2</sup>	2200 cm <sup>2</sup>	3300 cm <sup>2</sup>	5400 cm <sup>2</sup>	6800 cm <sup>2</sup>
Filtration degrees	810-580-400-200-120-80-53-25 μm REP: 200-120 μm				
Min working pressure	2 bar				
Max working pressure	10 bar				
Max working temperature	60°C				
Salinity	<10.000 ppm TDS				
Acidity	PH 3÷9				

### مشخصات صفحه فیلتر

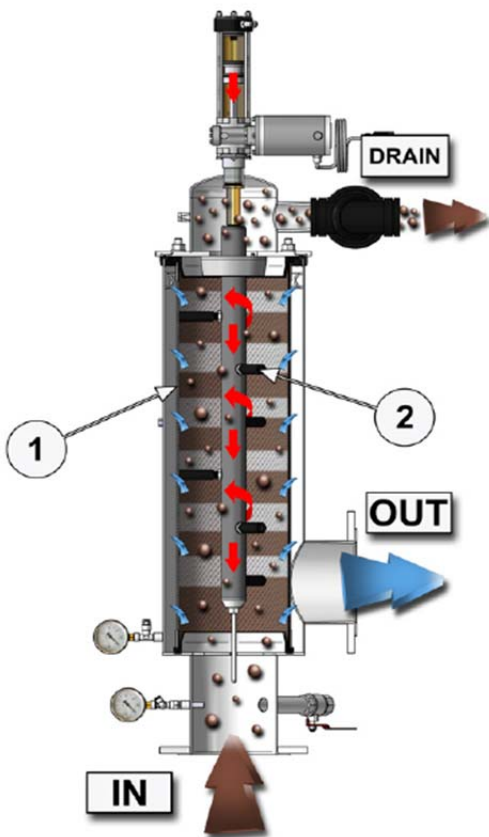
Filter size	/10A	/20	/35	/40P	50
Screen types	Sandwich cartridge with polyester inner mesh, REPS cartridge triple layer (Stainless steel AISI 316)				
Cartridge gaskets	EPDM				

## • نحوه قرار گیری فیلتر



## • شستشو

شستشوی فیلتر هم می تواند به صورت زماندهی انجام گیرد و هم به صورت کارکرد در اثر اختلاف فشار ایجاد شده مابین ورودی و خروجی فیلتر. (حداقل اختلاف فشار برای به کار افتادن عمل شستشوی فیلتر ۰/۸ بار می باشد.)



در زمان انجام شستشو خروجی زه آب باز شده و با به کار افتادن نازل‌های مکنده (قسمت ۲ در شکل)، اسکن چرخشی و طولی به طور همزمان در کل بدنه آغاز می‌شود به طوریکه تمام سطح توری فیلتر را در بر می‌گیرد. با همپوشانی مناسبی که توسط نازل‌های مکشی در سطح داخلی کارتریج‌ها ایجاد می‌شود، خروج هرگونه ذره باقی مانده در فیلتر تضمین شده است. در انتها زه آب و مواد معلق به سمت خروجی هدایت می‌شوند. (قسمت DRAIN در شکل)

## • فیلتراسیون

آب خام از قسمت (IN) در تصویر وارد فیلتر شده و از قسمت (1) که وظیفه جذب ذرات معلق را به عهده دارد عبور میکند سپس آب فیلتر شده از قسمت (OUT) خارج می گردد.

### مشخصات فرایند شست و شو

Filter size	/10A	/20	/35	/40P	50
Min flux for Cleaning cycle ( $\Delta p$ 3bar)	4 ( $\frac{m^3}{hr}$ )	8 ( $\frac{m^3}{hr}$ )	8 ( $\frac{m^3}{hr}$ )	12 ( $\frac{m^3}{hr}$ )	15 ( $\frac{m^3}{hr}$ )
Water for Cleaning cycle (20 seconds)	22 L	45 L	45 L	67 L	84 L
Cleaning cycle time	20 – 45 seconds				
Drain valve	1"½ BSPP	1"½ BSPP	2"½ BSPP	2"½ BSPP	2"½ BSPP
Flushing criteria	Differential pressure (0.8 bar), time intervals and manual operation				

### مشخصات مواد سازنده اجزای فیلتر

Filter size	/10A	/20	/35	/40P	50
Filter body	AISI 304 / AISI 316				
Cover	AISI 304 / AISI 316				
Screen support	AISI 316				
Gasket	EPDM				
Surface finishing	Micro shot peening and passivation				

### مشخصات سیستم کنترل و برق فیلتر

Filter size	/10A	/20	/35	/40P	50
Rated operation voltage	230 Vac 50/60Hz				
Control voltage	24 Vdc				
Motor	1450 rpm - 75 W - 24 Vdc - 4,8 A				



## • ترکیب مواد بکار رفته در اجزای فیلترهای VTO

این فیلترها برای عمر مفید طولانی مدت و شرایط کاری سخت در محیطهای صنعتی طراحی شده‌اند. جنس بدنه پوشش فیلتر و فاصله بخش خروجی زه آب از جنس فولاد ضد زنگ و استانداردهای AISI 304 و AISI 316 می باشد و با تکنولوژی micro shoot peeping and passivation اندود شده‌اند. چنین ساختاری این امکان را برای فیلتر فراهم می سازد تا اجزای فیزیکی آن در برابر اکسید شدن مقاوم تر شده و همچنین ظاهر مناسبی نیز پیدا کند. لایه‌های درونی و واشرها از استاندارد (EPDM) بهره می‌برند و اتاقت زه آب در تمامی مدلها از جنس فولاد ضد زنگ می باشد.

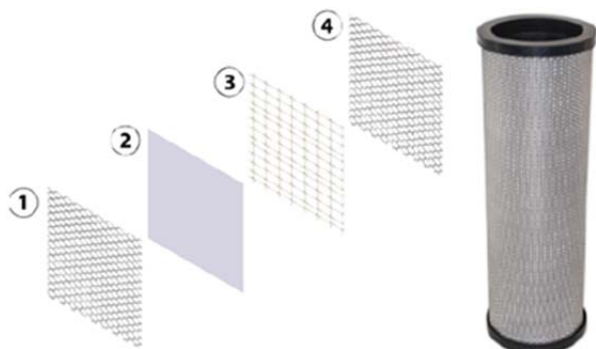
## • اتصالات

اتصالات ورودی و خروجی این فیلترها در بخشهایی که رزوه‌ای است، مطابق با استاندارد (BSPP)، تا سایز ۳ اینچ و تحمل فشار تا ۱۶ بار می‌باشد و در اتصالات فلنجی استاندارد ISO PN16 تا سایز ۱۰ اینچ در حال تولید است.



## • کیت کارتریج "Sandwich"

کیت کارتریج فشرده یا اصطلاحاً "Sandwich"، از جنس پارچه پلی استر ساخته شده و بین دو مش استاندارد AISI 316 قرار گرفته است. یک مش محافظ از جنس پلی پروپیلن بین پارچه و سیلندر خارجی قرار داده شده است. این نوع ساخت از پارچه های فیلتر در مقابل پوشیده شدن توسط نازلها جلوگیری به عمل می‌آورد و همزمان امکان ایجاد فیلتر کردن بین رنجهای ۲۵ تا ۸۱۰ میکرون را فراهم می‌سازد.

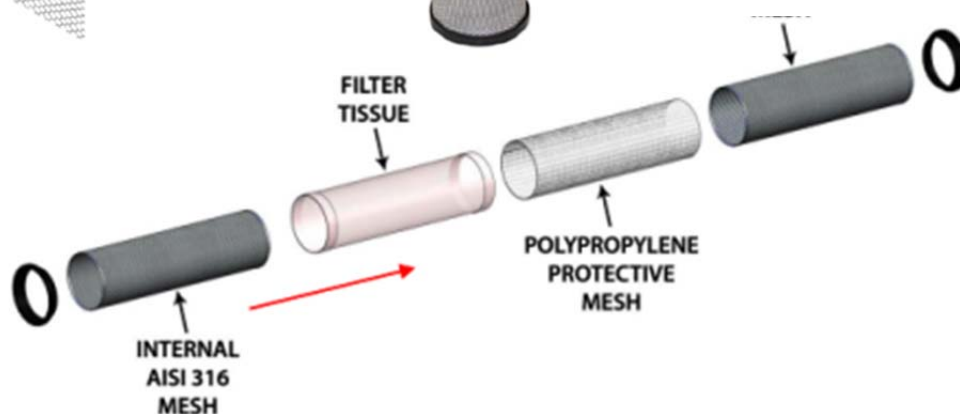


۱- مش داخلی با استاندارد AISI 316

۲- فیلتر از جنس پارچه PES

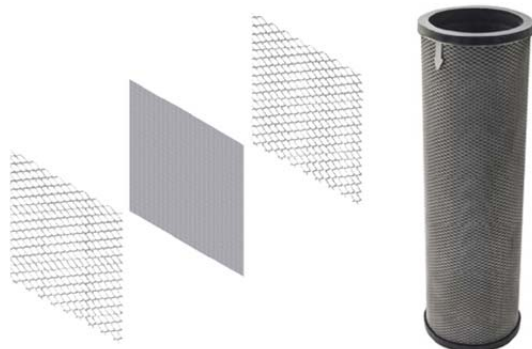
۳- مش محافظ از جنس پلی پروپیلن

۴- مش بیرونی با استاندارد AISI 316



### • کیت کارتریج REPS

کیت کارتریج سه لایه REPS از یک مش فیلتر استاندارد AISI 316 جوش داده شده بین دو لایه با استاندارد AISI 316 ساخته شده است. این طرز ساخت باعث ایجاد مقاومت بالاتر در برابر خوردگی و پوشش گسترده تر در کارتریج می شود. این نوع کارتریج جایگزینی برای "کیت ساندویچ" در اغلب شرایط کاری و به خصوص در مواقعی که احتمال پاره شدن پارچه PES توسط ذرات جامد و نوک تیز وجود دارد می باشد.



۱- مش داخلی با استاندارد AISI 316

۲- مش با استاندارد AISI 316

۳- مش بیرونی با استاندارد AISI 316



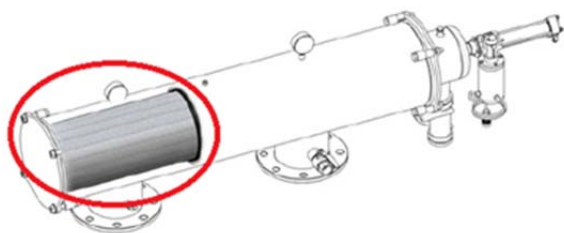
CHEGALAB ARMAN  
Eng. Co.  
شرکت مهندسی چگال آب آرمان

## • پیش تصفیه

مدل افقی این نوع فیلترها به یک توری با مش بندی درشت مجهز شده است که ذرات بزرگتر از ۳۰۰۰ میکرون را فیلتر می کند.

این عملکرد فیلتر برای محافظت از قسمت های متحرک و کارتریج فیلتر است.

این بخش از استیل ضد زنگ با استاندارد AISI316 ساخته شده است.



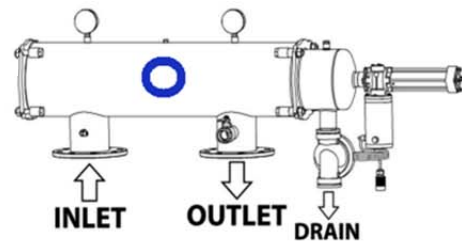
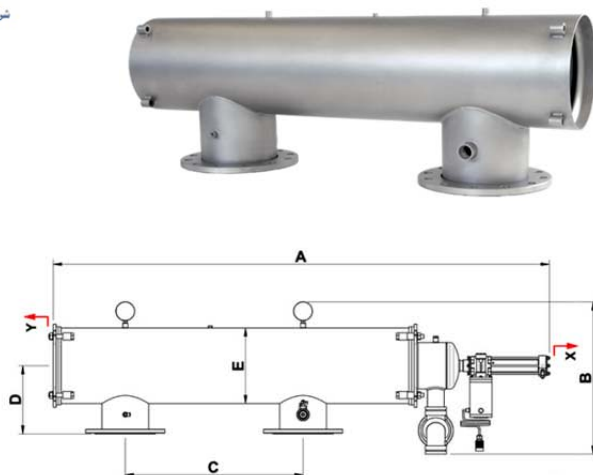




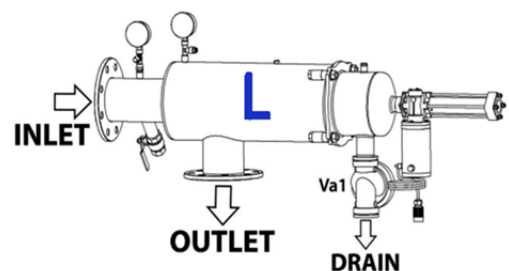
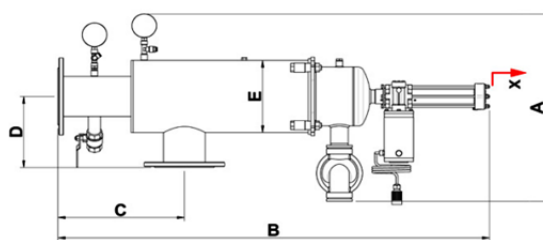
CHEGALAB ARMAN  
Eng. Co.  
شرکت مهندسی چگال آب آرمان

## • نحوه قرار گیری

– شکل O



Modello Model	In/Out	Drain	Area filtrante - Screen Area		Qmax*		Dimensioni - Dimensions [mm]						Peso Weight [kg]	
			[cm <sup>2</sup> ]	[in <sup>2</sup> ]	[m <sup>3</sup> /h]	[US gpm]	A	B	C	D	E	X		Y
VTM O 2"/10A	2" BSPP	1 1/2" BSPP	1500	233	40	176	1325	500	450	213	206	500	650	38
VTM O 3"/10A	3" BSPP	1 1/2" BSPP	1500	233	80	352	1325	500	450	213	206	500	650	39
VTM O 100/10A	DN100	1 1/2" BSPP	1500	233	100	440	1325	500	450	213	206	500	650	44
VTM O 3"/20	3" BSPP	1 1/2" BSPP	2200	341	80	352	1325	500	450	213	206	650	500	40
VTM O 100/20	DN100	1 1/2" BSPP	2200	341	130	572	1325	500	450	213	206	650	500	45
VTM O 100/35	DN100	2" BSPP	3300	512	140	616	1790	540	640	246	273	650	1000	68
VTM O 150/35	DN150	2" BSPP	3300	512	250	1100	1790	540	640	246	273	650	1000	73
VTM O 150/40P	DN150	2" BSPP	5400	837	300	1320	1790	540	640	246	273	1000	650	74
VTM O 200/40P	DN200	2" BSPP	5400	837	400	1760	1790	540	620	286	273	1000	650	85
VTM O 200/50	DN200	2" BSPP	6800	1054	450	1980	1990	540	670	286	273	1000	650	88



– شکل L

Modello Model	In/Out	Drain	Area filtrante - Screen Area		Qmax*		Dimensioni - Dimensions [mm]						Peso Weight [kg]
			[cm <sup>2</sup> ]	[in <sup>2</sup> ]	[m <sup>3</sup> /h]	[US gpm]	A	B	C	D	E	X	
VTM L 2"/10A	2" BSPP	1 1/2" BSPP	1500	233	40	176	535	980	296	203	206	500	25
VTM L 3"/10A	3" BSPP	1 1/2" BSPP	1500	233	80	352	535	980	296	203	206	500	25
VTM L 100/10A	DN100	1 1/2" BSPP	1500	233	100	440	535	1025	346	203	206	500	31
VTM L 100/20	DN100	1 1/2" BSPP	2200	341	130	572	535	1180	346	203	206	650	34
VTM L 100/35	DN100	2" BSPP	3300	512	140	616	580	1180	346	236	273	650	42
VTM L 150/35	DN150	2" BSPP	3300	512	250	1100	580	1180	346	236	273	650	46
VTM L 150/40P	DN150	2" BSPP	5400	837	300	1320	580	1490	346	236	273	1000	54



CHEGALAB ARMAN  
Eng. Co.

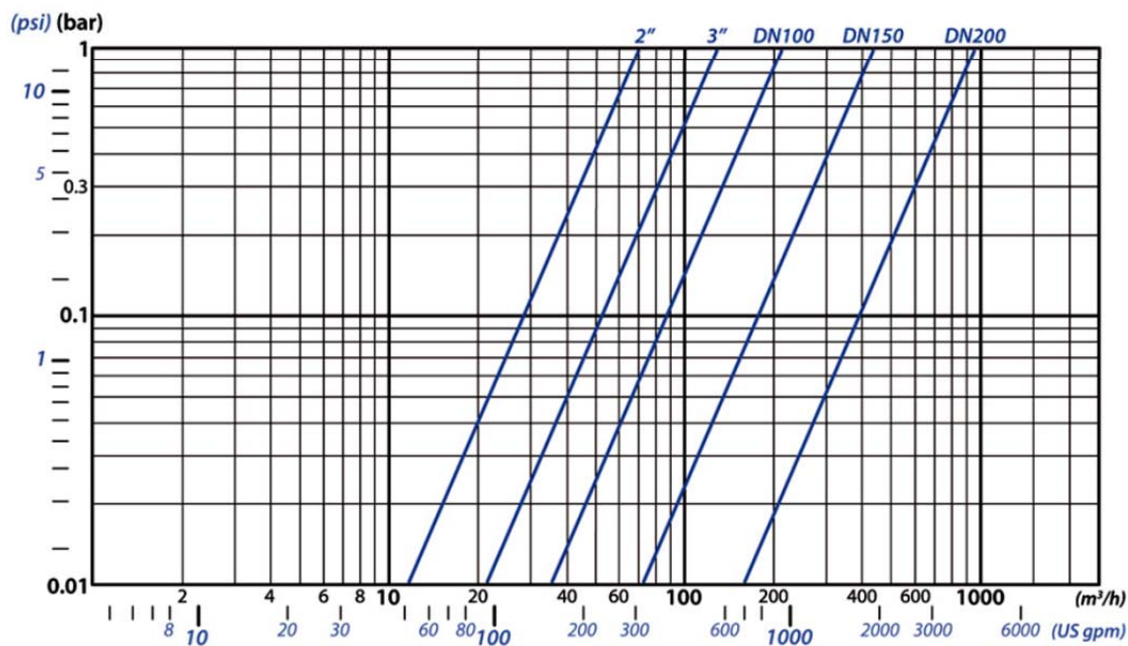
شرکت مهندسی چگال آب آرمان

شکل - Y

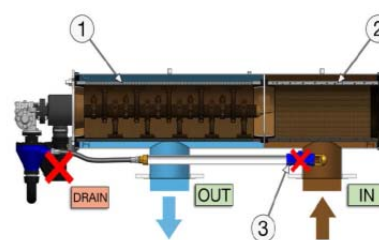


Modello Model	In/Out	Drain	Area filtrante - Screen Area		Qmax*		Dimensioni - Dimensions [mm]						Peso Weight [kg]
			[cm <sup>2</sup> ]	[in <sup>2</sup> ]	[m <sup>3</sup> /h]	[US gpm]	A	B	C	D	E	X	
<b>VTM Y 2"/10A</b>	2" BSPP	1 1/2" BSPP	1500	233	40	176	730	790	395	-	206	500	22
<b>VTM Y 3"/10A</b>	3" BSPP	1 1/2" BSPP	1500	233	80	352	760	800	450	-	206	500	24
<b>VTM Y 100/20</b>	DN100	1 1/2" BSPP	2200	341	130	572	900	920	550	-	206	650	32
<b>VTM Y 100/35</b>	DN100	2" BSPP	3300	512	140	616	920	930	600	-	273	650	44
<b>VTM Y 150/35</b>	DN150	2" BSPP	3300	512	250	1100	990	950	745	-	273	650	48
<b>VTM Y 150/40P</b>	DN150	2" BSPP	5400	837	300	1320	1200	1200	745	-	273	1000	58

• نمودار افت فشار در مقابل دبی در حالت فیلتراسیون ذرات تا ۱۲۰ میکرون محاسبه شده است



❖ نمودار افت فشار (سایزهای مختلف با دبی‌های متفاوت)



آب خام از قسمت (IN) در تصویر وارد فیلتر شده و از قسمت (۱) که وظیفه جذب ذرات معلق را به عهده دارد عبور می کند سپس آب فیلتر شده از قسمت (OUT) خارج می گردد.

در مدل O (حالت افقی) در قسمت ورودی (۲) مش بزرگی برای جلوگیری از ورود ذرات ناهمگن تعبیه شده است.

## مشخصات فنی فیلتر

Filter size	/9-10A-/11	/20	/35	/40P
Max flow rate	120 ( $\frac{m^3}{hr}$ )	140 ( $\frac{m^3}{hr}$ )	280 ( $\frac{m^3}{hr}$ )	400 ( $\frac{m^3}{hr}$ )
Screen area	1500 $cm^2$	2200 $cm^2$	3300 $cm^2$	5400 $cm^2$
Filtration degrees	800÷50 $\mu m$			
Min working pressure	3 bar			
Max working pressure	10 bar			
Max working temperature	60°C			
Salinity	<10.000 ppm TDS			
Acidity	PH 3÷9			



### مشخصات صفحه فیلتر

Filter size	/9-10A-/11	/20	/35	/40P
Screen types	RESP cartridge triple layer (Stainless steel AISI0316)			
Cartridge gaskets	EPDM			

### • شست و شو:

چرخه شست و شوی اتوماتیک فیلتر در اختلاف فشار بین 0.2-1 bar بدون متوقف شدن فرایند فیلتراسیون و یا باز شدن بدنه فیلتر در اثر اجتماع نازل‌های مکنده داخلی که منجر به جریان شست و شوی معکوس میشود، آغاز میگردد.

مجموع پدهای مکش (۴) که بطور خاص در تماس با صفحه داخلی فیلتر برای اطمینان از بالاترین بازده طراحی شده اند.

چرخه شست‌وشو تا زمانی که صفحه فیلتر کاملاً تمیز شود و یا اختلاف فشار پایین‌تر از حد مورد نیاز بیاید ادامه پیدا میکند.

امکان مدیریت چرخه شست‌وشو توسط کنترلر الکتریکی ساتی هم وجود دارد. (کنترلر SATICON)

### مشخصات فرایند شست و شو

Filter size	/9-10A-/11	/20	/35	/40P
Min flux for Cleaning cycle	14 ( $\frac{m^3}{hr}$ )	18 ( $\frac{m^3}{hr}$ )	18 ( $\frac{m^3}{hr}$ )	25 ( $\frac{m^3}{hr}$ )
Water for Cleaning cycle (20 seconds)	60 L	75 L	75 L	105 L
Cleaning cycle time	20 – 45 seconds			
Drain valve	1" BSPP	1 $\frac{1}{2}$ " BSPP	1 $\frac{1}{2}$ " BSPP	1 $\frac{1}{2}$ " BSPP
Flushing criteria	Differential pressure (0.8 bar), time intervals and manual operation			

### مشخصات سیستم کنترل و برق سیستم

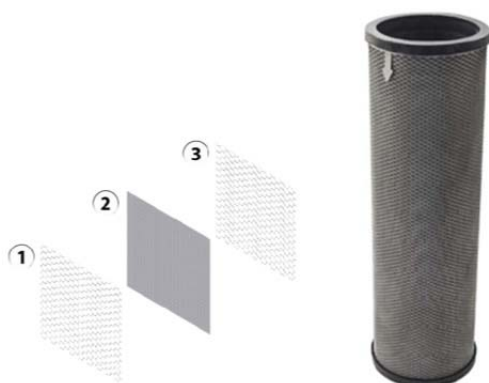
Filter size	/9-10A-/11	/20	/35	/40P
Rated operation voltage	230 Vac 50/60Hz - Battery - solar panel			
Control voltage	9/12 Vdc latch			

### • ترکیب مواد بکار رفته در اجزای فیلترهای VTOS

کیت کارتریج سه لایه REPS از یک مش فیلتر استاندارد AISI 316 جوش داده شده بین دو لایه با استاندارد AISI 316 ساخته شده است. این طرز ساخت باعث ایجاد مقاومت بالاتر در برابر خوردگی و پوشش گسترده تر در کارتریج می شود. این نوع کارتریج جایگزینی برای "کیت ساندویچ" در اغلب شرایط کاری و به خصوص در مواقعی که احتمال پاره شدن پارچه PES توسط ذرات جامد و نوک تیز وجود دارد می باشد.

### مشخصات اجزای سازنده فیلتر

Filter size	/9-10A-/11	/20	/35	/40P
Filter body	AISI 304 / AISI 316			
Cover	AISI 304 / AISI 316			
Screen	AISI 316			
Gasket	EPDM			
Surface finishing	Micro shot peening and passivation			



۱- مش داخلی با استاندارد AISI 316

۲- مش با استاندارد AISI 316

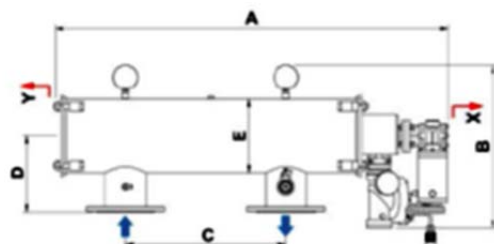
۳- مش بیرونی با استاندارد AISI 316



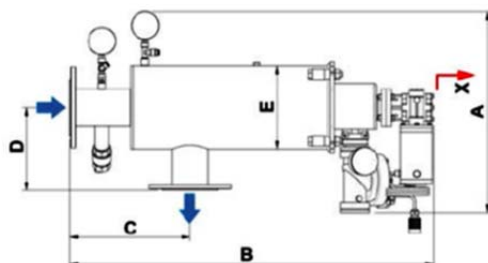
CHEGALAB ARMAN  
Eng. Co.  
شرکت مهندسی چگال آب آرمان

## • نحوه قرارگیری فیلتر

– شکل O



Model	In/Out	Drain	Screen Area		Qmax*		Dimensions [mm]						Weight [kg]	
			[cm <sup>2</sup> ]	[in <sup>2</sup> ]	[m <sup>3</sup> /h]	[US gpm]	A	B	C	D	E	X		Y
VTOS-T O 2"/11	2" BSPP	1" BSPP	1500	235	40	175	1090	460	450	213	206	500	650	36
VTOS-T O 3"/11	3" BSPP	1" BSPP	1500	235	80	350	1090	460	450	213	206	500	650	37
VTOS-T O 80/11	DN80	1" BSPP	1500	235	80	350	1090	460	450	213	206	500	650	42
VTOS-T O 100/11	DN100	1" BSPP	1500	235	110	485	1090	460	450	213	206	500	650	43
VTOS-T O 150/11	DN150	1" BSPP	1500	235	120	530	1090	460	450	213	206	500	650	48
VTOS-T O 3"/20	3" BSPP	1 1/2" BSPP	2200	345	80	350	1090	460	450	213	206	650	500	38
VTOS-T O 80/20	DN80	1 1/2" BSPP	2200	345	80	350	1090	460	450	213	206	650	500	43
VTOS-T O 100/20	DN100	1 1/2" BSPP	2200	345	130	570	1090	460	450	213	206	650	500	44
VTOS-T O 150/20	DN150	1 1/2" BSPP	2200	345	140	620	1090	460	450	213	206	650	500	47
VTOS-T O 100/35	DN100	1 1/2" BSPP	3300	520	140	620	1550	490	640	246	273	650	1000	68
VTOS-T O 150/35	DN150	1 1/2" BSPP	3300	520	250	1100	1550	490	640	246	273	650	1000	72
VTOS-T O 200/35	DN200	1 1/2" BSPP	5400	840	280	1320	1550	490	640	246	273	1000	650	70
VTOS-T O 150/40P	DN150	1 1/2" BSPP	5400	840	300	1320	1550	490	640	246	273	1000	650	74
VTOS-T O 200/40P	DN200	1 1/2" BSPP	5400	840	400	1760	1550	520	640	286	273	1000	650	80
VTOS-T O 250/40P	DN250	1 1/2" BSPP	5400	840	400	1760	1600	570	640	312	323,9	1000	650	113



– شکل L

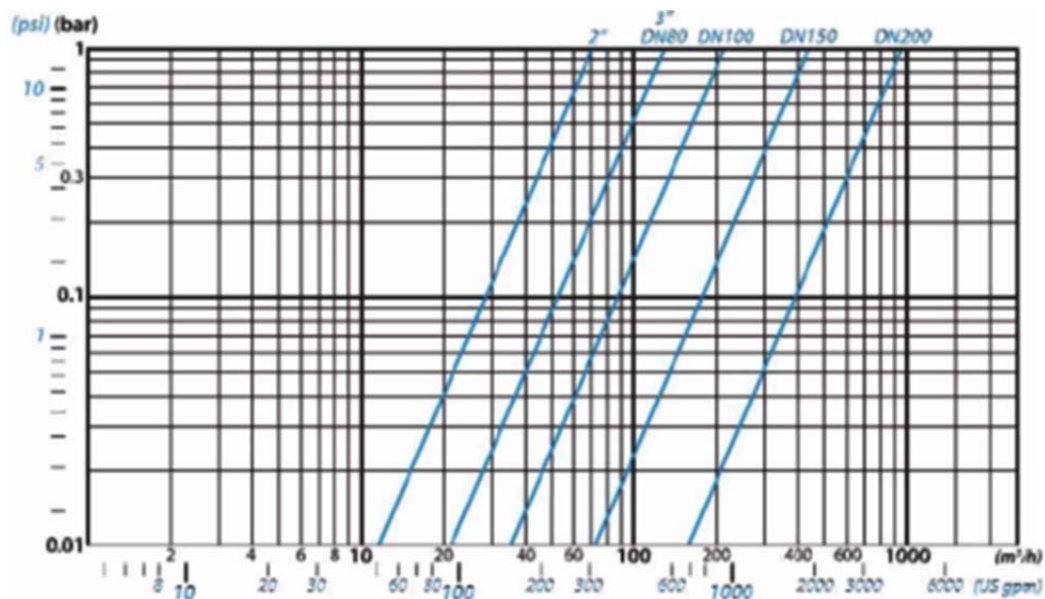
Model	In/Out	Drain	Screen Area		Qmax*		Dimensions [mm]						Weight [kg]
			[cm <sup>2</sup> ]	[in <sup>2</sup> ]	[m <sup>3</sup> /h]	[US gpm]	A	B	C	D	E	X	
VTOS-T L 50/9	DN50	1" BSPP	1400	220	40	175	550	760	296	203	206	500	26
VTOS-T L 80/9	DN80	1" BSPP	1400	220	60	265	550	760	296	203	206	500	28
VTOS-T L 100/10A	DN100	1" BSPP	1500	235	100	440	550	810	346	203	206	500	30
VTOS-T L 100/20	DN100	1 1/2" BSPP	2200	345	130	570	550	970	346	203	206	650	33
VTOS-T L 150/20	DN150	1 1/2" BSPP	2200	345	140	620	550	970	346	203	206	650	37
VTOS-T L 100/35	DN100	1 1/2" BSPP	3300	520	140	620	580	970	346	236	273	650	39
VTOS-T L 150/35	DN150	1 1/2" BSPP	3300	520	250	1100	580	970	346	236	273	650	45
VTOS-T L 200/35	DN200	1 1/2" BSPP	3300	520	280	1320	580	970	366	236	273	650	52
VTOS-T L 150/40P	DN150	1 1/2" BSPP	5400	840	300	1320	580	1250	346	236	273	1000	55
VTOS-T L 200/40P	DN200	1 1/2" BSPP	5400	840	400	1760	580	1250	366	236	273	1000	60





CHEGALAB ARMAN  
Eng. Co.  
شرکت مهندسی چگال آب آرمان

- نمودار افت فشار (سایزهای مختلف با دبی‌های متفاوت)



### واحد کنترل

فشار و کنترلر مدل "SATICON 3M" عرضه می‌شوند. با استفاده از این کنترلر و کیبورد و نمایشگر آن امکان کنترل عمل شست‌وشوی فیلتر مهیا می‌شود.

کارهای اصلی قابل انجام توسط کنترلر عبارتند از:

امکان ایجاد رمز بر روی منوی اصلی برنامه.

قابلیت تنظیم زمان داده شده برای شست‌وشوی و اختلاف فشار.

امکان کنترل از راه دور و خاموش و روشن کردن دستگاه.

نمایشگر نمایش دهنده تعداد عملکرد شست‌وشو.

دستور شروع شست‌وشوی فیلتر بصورت دستی.

تنظیم زمان شروع شست‌وشو و مدت زمان انجام آن.





آدرس : تهران، خیابان فلسطین، بین بزرگمهر و انقلاب، کوچه پرستو، پلاک ۳، واحد ۸

کدپستی : ۱۴۱۶۹

تلفن : ۶۶۹۶۰۰۹۶ - ۶۶۹۶۹۲۰۶ - ۶۶۹۶۹۲۰۷ - ۶۶۴۱۵۳۱۱ - ۶۶۴۱۱۳۹۶

فکس : ۶۶۹۵۰۱۲۹ - ۶۶۴۹۰۶۷۶

[www.chegalabarmen.com](http://www.chegalabarmen.com)

