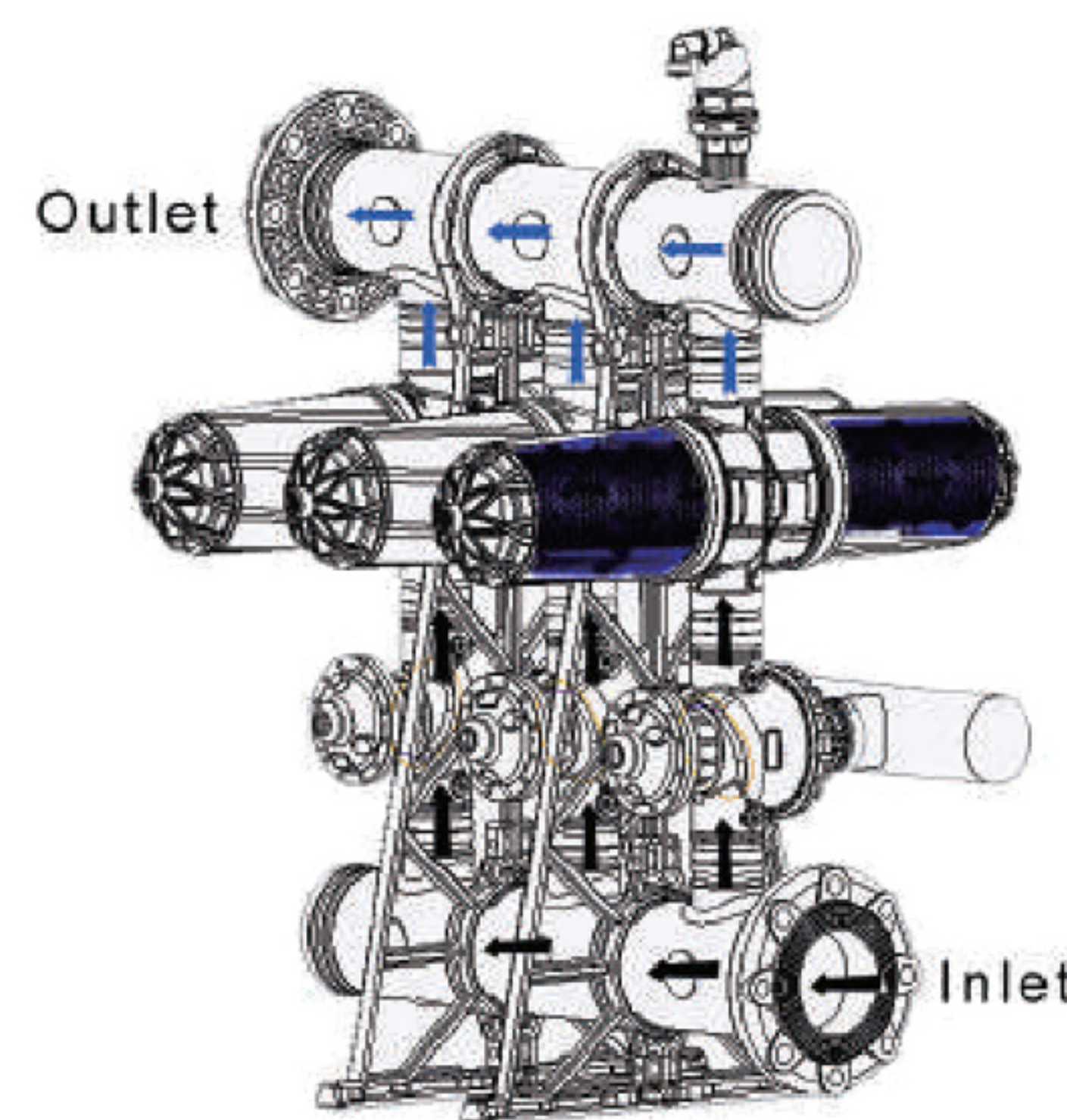


پکیج فیلتر دیسکی اتوماتیک دوپل

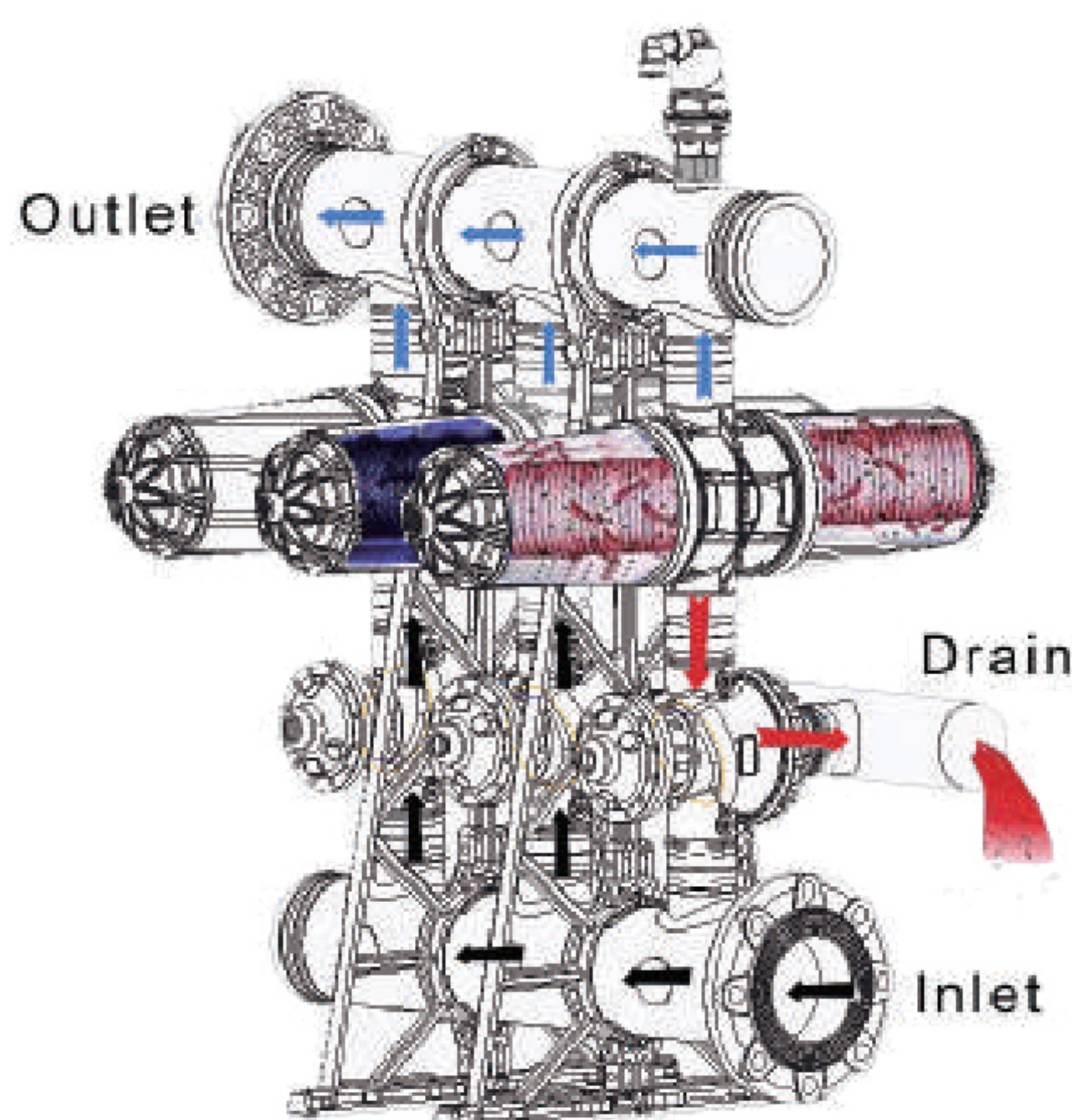


- حداکثر فشار کارکرد: ۱۰ بار
- مقاوم در برابر خوردگی مواد شیمیایی (جنس بدنه و مانیفولد از پلی پروپیلن)
- نوع اتصال فیلترها: رزوه BSP و بست ویکتالیک
- فیلترهای اتوماتیک خود شوینده با کلمپ استیل
- تراشه موجود در کنترلر، داده های فشار را جمع آوری میکند
- متوقف نشدن فیلتراسیون آب در زمان شست و شوی فیلتر
- تنظیم خودکار و دستی فرایند بک واش بر اساس اختلاف فشار بین ورودی و خروجی
- صرفه جویی منظم در مصرف آب با وقوع فرایند بک واش در فشار حداقلی ۱/۸ بار و آبدهی حداقلی ۲/۵ l/s



فرایند فیلتراسیون:

ابتدا آب کثیف از طریق شیرهای کنترل بک واش وارد فیلتر شده، سپس با نیروی گریز از مرکز و عملکرد دیسکها و فشار آب، ذرات جامد در شیارهای داخل دیسک گیر انداخته میشود و آب تمیز از طریق لوله خروجی، خارج میگردد.



فرایند شست و شو:

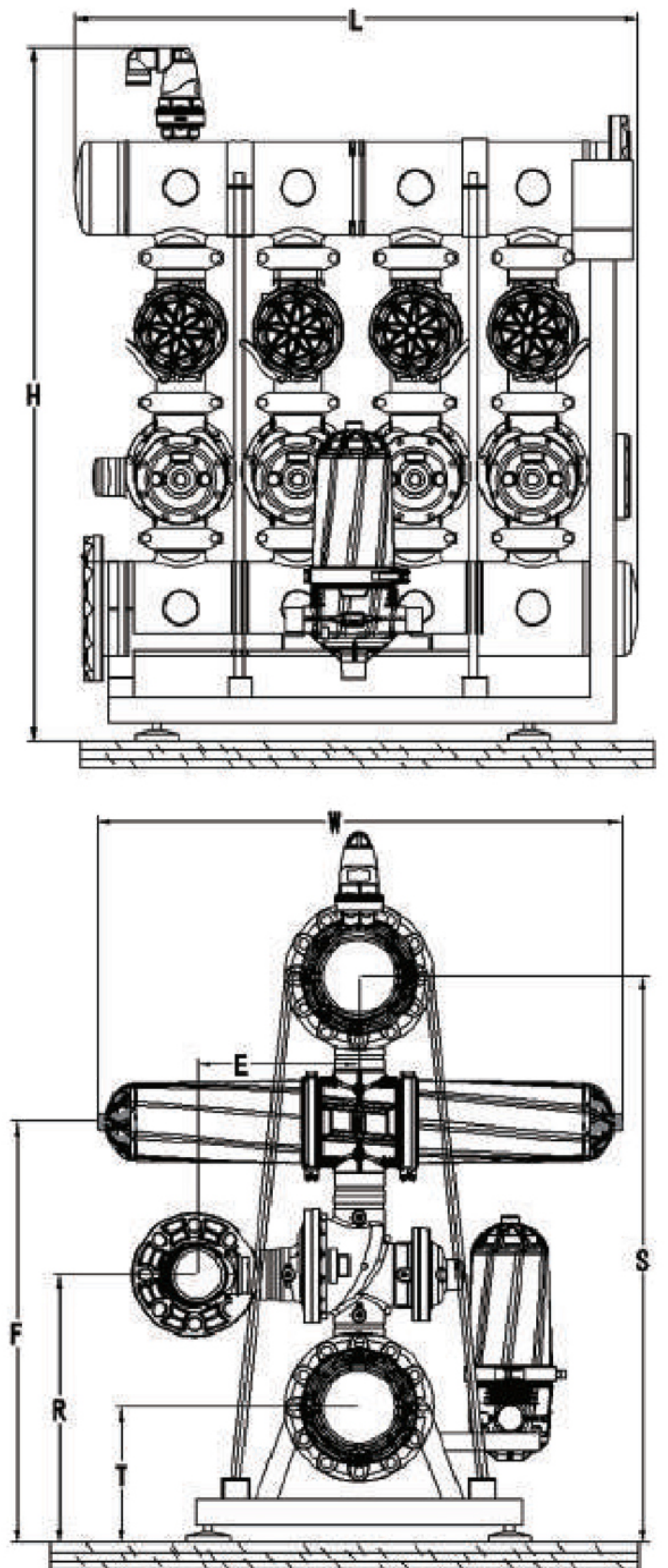
بعد از فرمان کنترلر، در این زمان فقط یکی از فیلترها شروع به بک واش میکند، بک واش شیرهای کنترل، مسیر جریان آب را تغییر میدهد. آب فیلتر شده بصورت معکوس در قسمتهای مختلف فیلتراسیون وارد شده و دیسکها را از حالت فشرده برای فرایند شست و شوی معکوس خارج میکند. به این ترتیب ذرات جامد گیر کرده در شیار دیسکها خارج میشوند.

QUALITY OF WATER	micron mesh	3 inch unit		4 inch unit	
		200 80	130 120	130 120	100 150
Good	m ³ /h	50	40	64	48
Average	m ³ /h	42	38	59	40
Poor	m ³ /h	38	36	47	36
Very poor	m ³ /h	26	28	28	24

	200 - 130 micron 75-120 mesh	100 micron 150 mesh	50-20 micron
Min backwash pressure	1.8 bar	2.5 bar	3 bar
	26 psi	36 psi	44 psi
Min backwash flow	2.5 l/s	3.1 l/s	3.3 l/s
	39 gpm	50 gpm	52 gpm

مشخصات فنی

مدل	مشخصات فنی		ابعاد (mm)								
	Unit No.	Manifold	Flow (m ³ /h)	L	H	T	R	S	W	E	F
F303H-4	3" X3	4" -100	120	985	1355	280	535	1135	980	350	840
F303H-6	3" X3	6" -150	120	985	1430	280	560	1185	980	350	865
F304H-6	3" X4	6" -150	160	1260	1430	280	560	1185	980	350	865
F305H-6	3" X5	6" -150	200	1535	1430	280	560	1185	980	350	865
F305H-8	3" X5	8" -200	200	1535	1520	280	590	1275	980	350	895
F306H-8	3" X6	8" -200	240	1810	1520	280	590	1275	980	350	895
F307H-8	3" X7	8" -200	280	2085	1520	280	590	1275	980	350	895
F403-6	4" X3	6" -150	192	985	1460	325	625	1250	1220	380	960
F404-6	4" X4	6" -150	248	1260	1460	325	625	1250	1220	380	960
F404-8	4" X4	8" -200	248	1260	1650	325	655	1310	1220	380	990
F405-6	4" X5	6" -150	320	1535	1460	325	625	1250	1220	380	960
F405-8	4" X5	8" -200	320	1535	1650	325	655	1310	1220	380	990
F406-8	4" X6	8" -200	384	1810	1650	325	655	1310	1220	380	990
F406-10	4" X6	10" -273	384	1810	1760	345	685	1400	1220	380	1020
F407-8	4" X7	8" -200	448	2085	1650	325	655	1310	1220	380	990
F407-10	4" X7	10" -273	448	2085	1760	345	685	1400	1220	380	1020
F407-12	4" X7	12" -324	448	2085	1870	400	705	1490	1220	380	1100
F408-10	4" X8	10" -273	512	2360	1760	345	685	1400	1220	380	1020
F408-12	4" X8	12" -324	512	2360	1870	400	705	1490	1220	380	1100
F409-10	4" X9	10" -273	576	2635	1760	345	685	1400	1220	380	1020
F409-12	4" X9	12" -324	576	2635	1870	400	705	1490	1220	380	1100
F410-10	4" X10	10" -273	640	2910	1760	345	685	1400	1220	380	1020
F410-12	4" X10	12" -324	640	2910	1870	400	705	1490	1220	380	1100



نمودار افت فشار

