

پکیج فیلتر دیسکی اتوماتیک



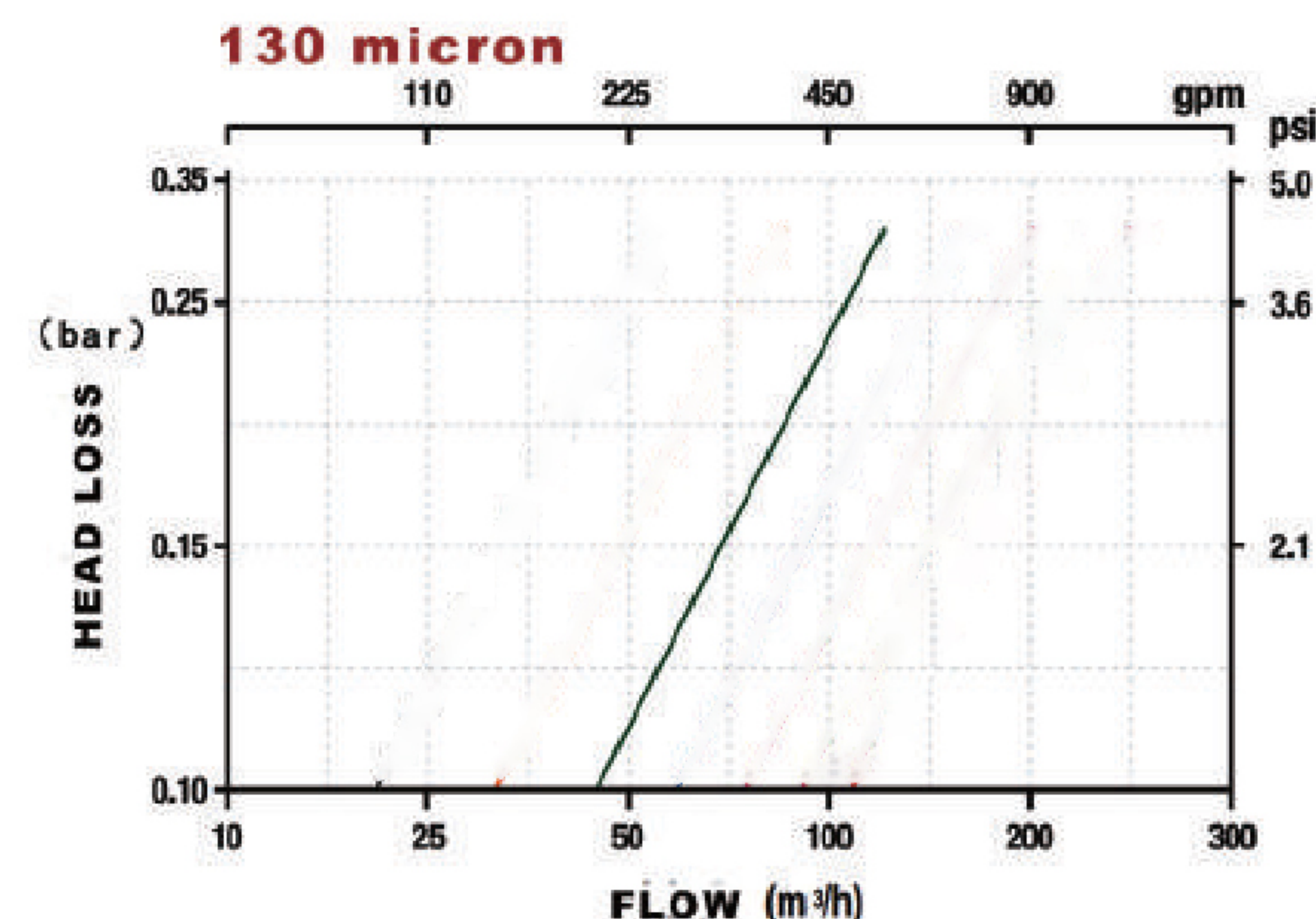
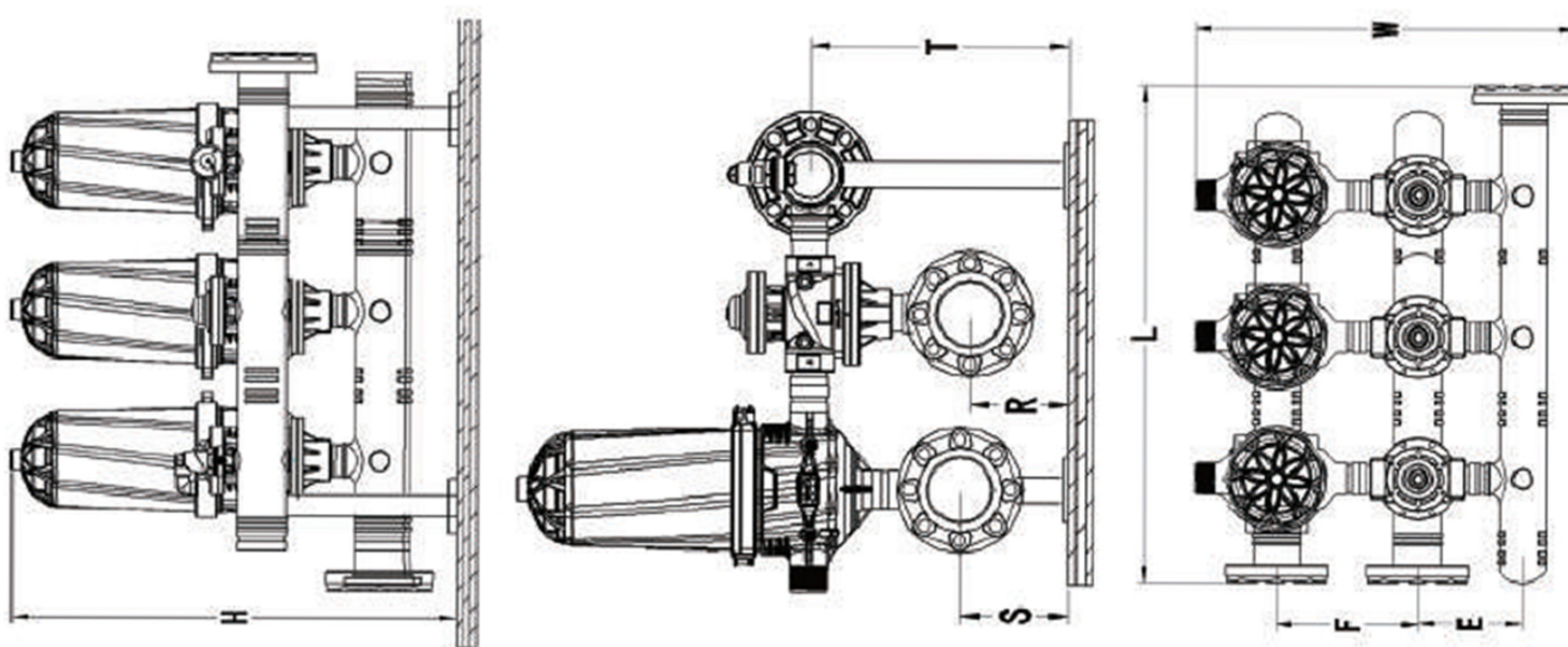
- حداکثر فشار کارکرد: ۱۰ بار
- مقاوم در برابر خوردگی مواد شیمیایی (جنس بدنه و مانیفولد از پلی پروپیلن)
- نوع اتصال فیلترها: رزوه BSP و بست ویکتالیک
- فیلترهای اتوماتیک خوشبوینده با بست کلمپ استیل
- تراشه موجود در کنترلر، داده های فشار را جمع آوری میکند
- متوقف نشدن فیلتراسیون آب در زمان شست و شوی فیلتر
- تنظیم خودکار و دستی فرایند بک واش بر اساس اختلاف فشار بین ورودی و خروجی
- صرفه جویی منظم در مصرف آب با وقوع فرایند بک واش در فشار حداقلی ۱/۸ بار و آبدهی حداقلی ۲/۵ l/s

● فرایند فیلتراسیون: ابتدا آب کثیف از طریق شیرهای کنترل بک واش وارد فیلتر شده، سپس با نیروی گریز از مرکز و عملکرد دیسکها و فشار آب، ذرات جامد در شیرهای داخل دیسک گیر انداخته میشود و آب تمیز از طریق لوله خروجی، خارج میگردد.

● فرایند شست و شو: بعد از فرمان کنترلر، در این زمان فقط یکی از فیلترها شروع به بک واش میکند، بک واش شیرهای کنترل مسیر جریان آب را تغییر میدهد. آب فیلتر شده بصورت معکوس در قسمتهای مختلف فیلتراسیون وارد شده و دیسکها را از حالت فشرده برای فرایند شست و شوی معکوس خارج میکند. به این ترتیب ذرات جامد گیر کرده در شیر دیسکها خارج میشوند.

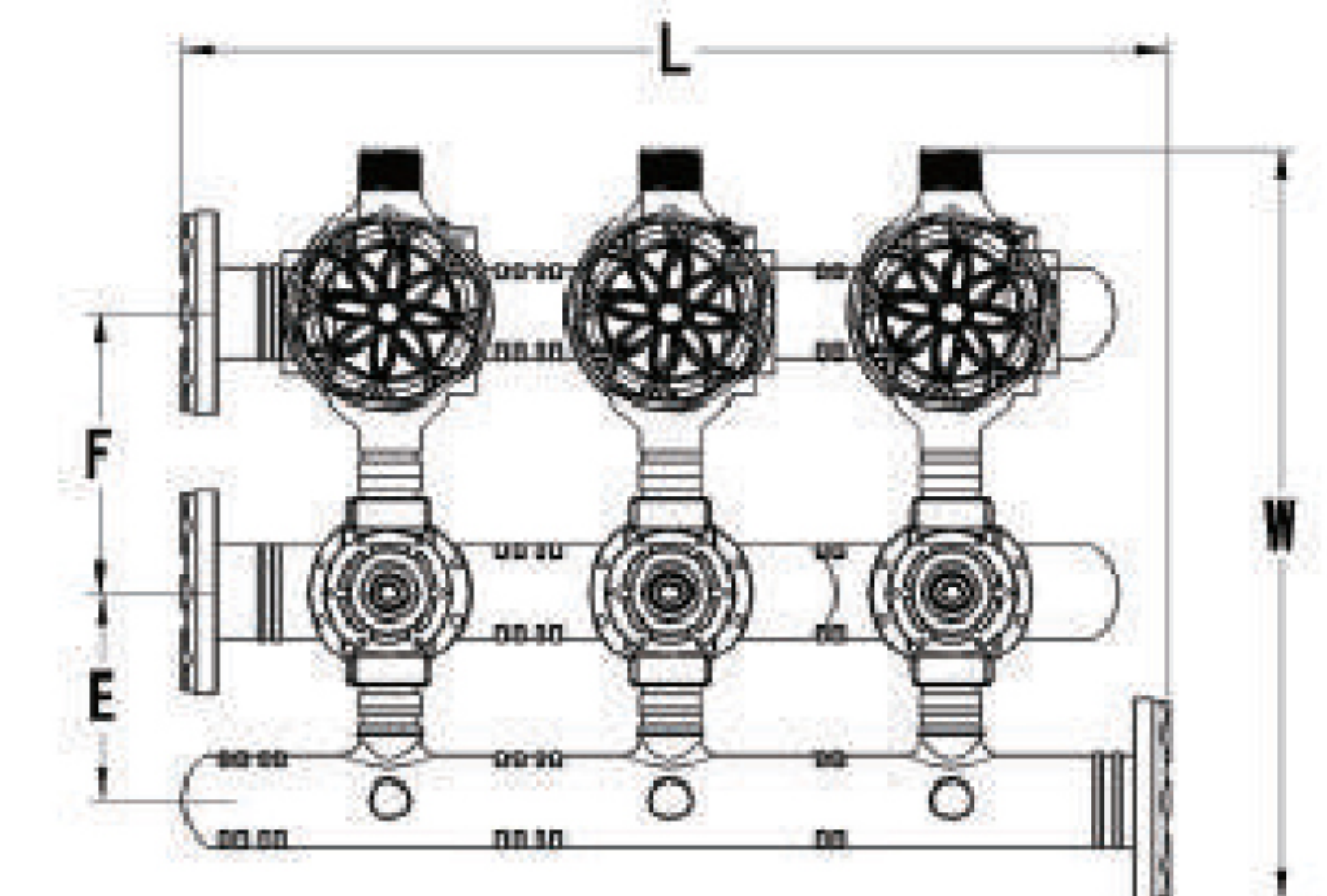
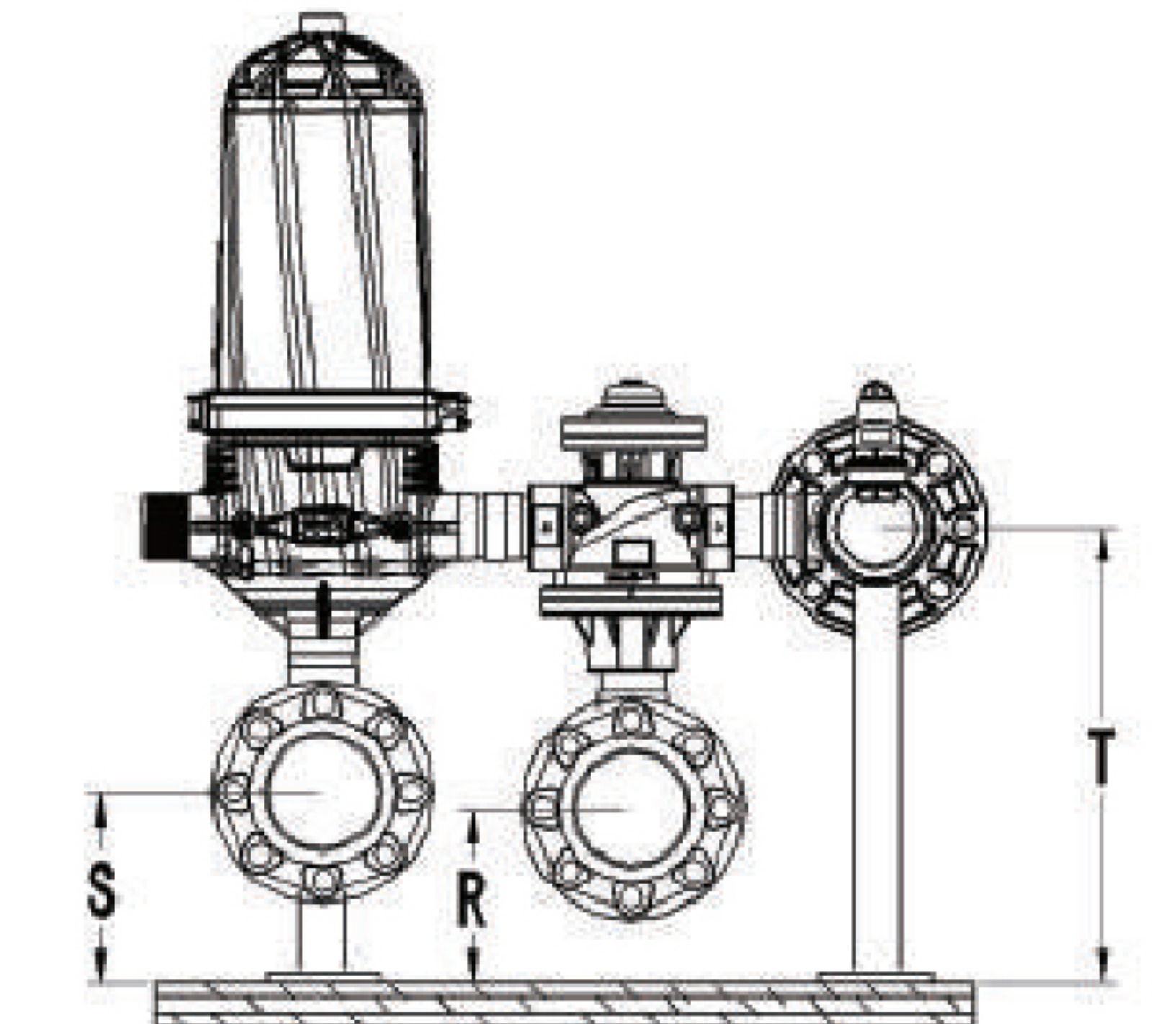
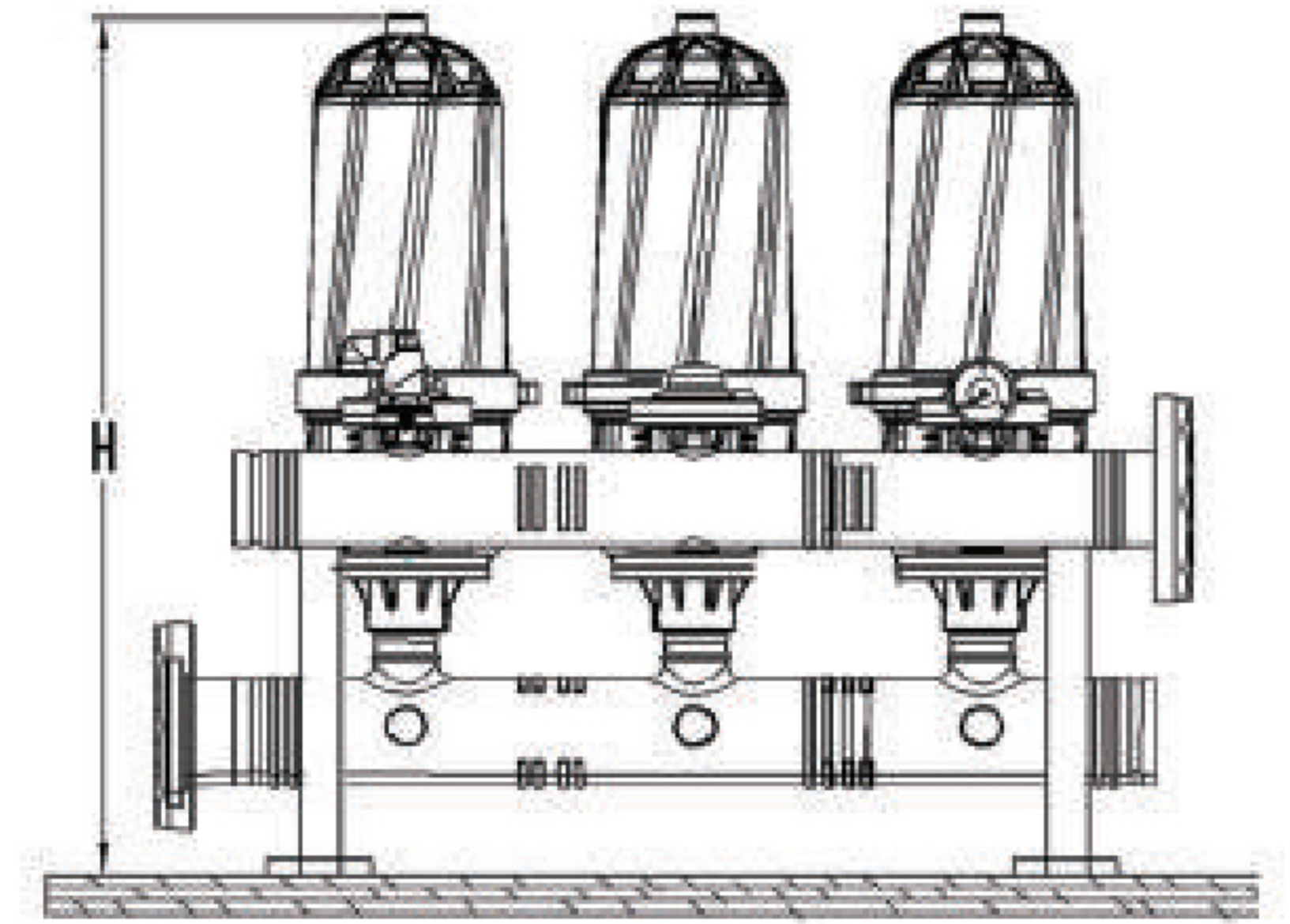
مدل	مشخصات فنی			ابعاد (mm)							
	Unit No.	Manifold	Max Flow (m ³ /h)	L	H	T	R	S	W	E	F
F304-6	3"x4	6"-150	128	1260	1120	520	220	230	910	290	305

QUALITY OF WATER	micron mesh	3 inch unit		2 inch unit	
		200	130	130	100
Good	m ³ /h	36	32	25	17
Average	m ³ /h	32	30	20	14
Poor	m ³ /h	26	24	18	10
Very poor	m ³ /h	16	14	12	7

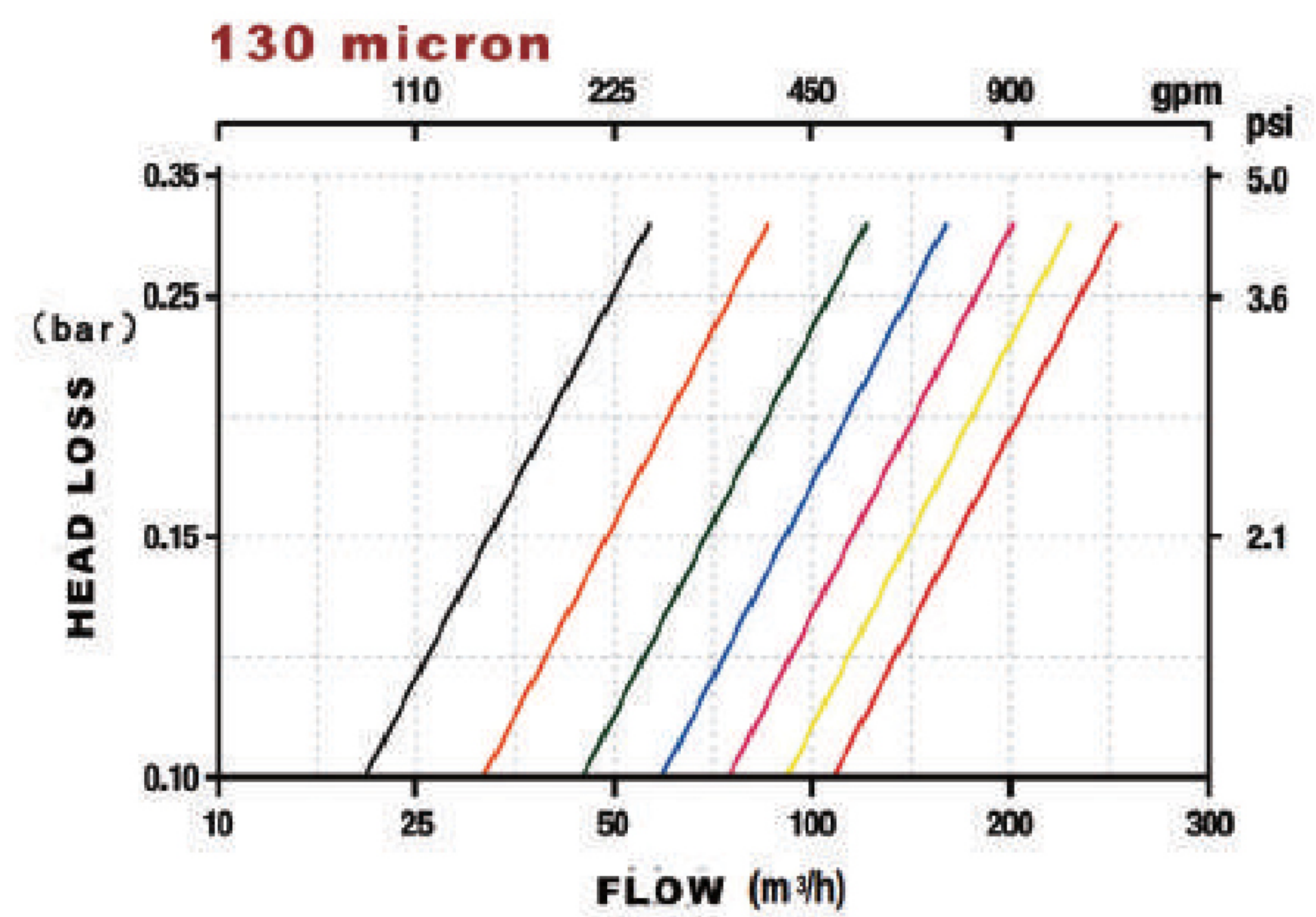
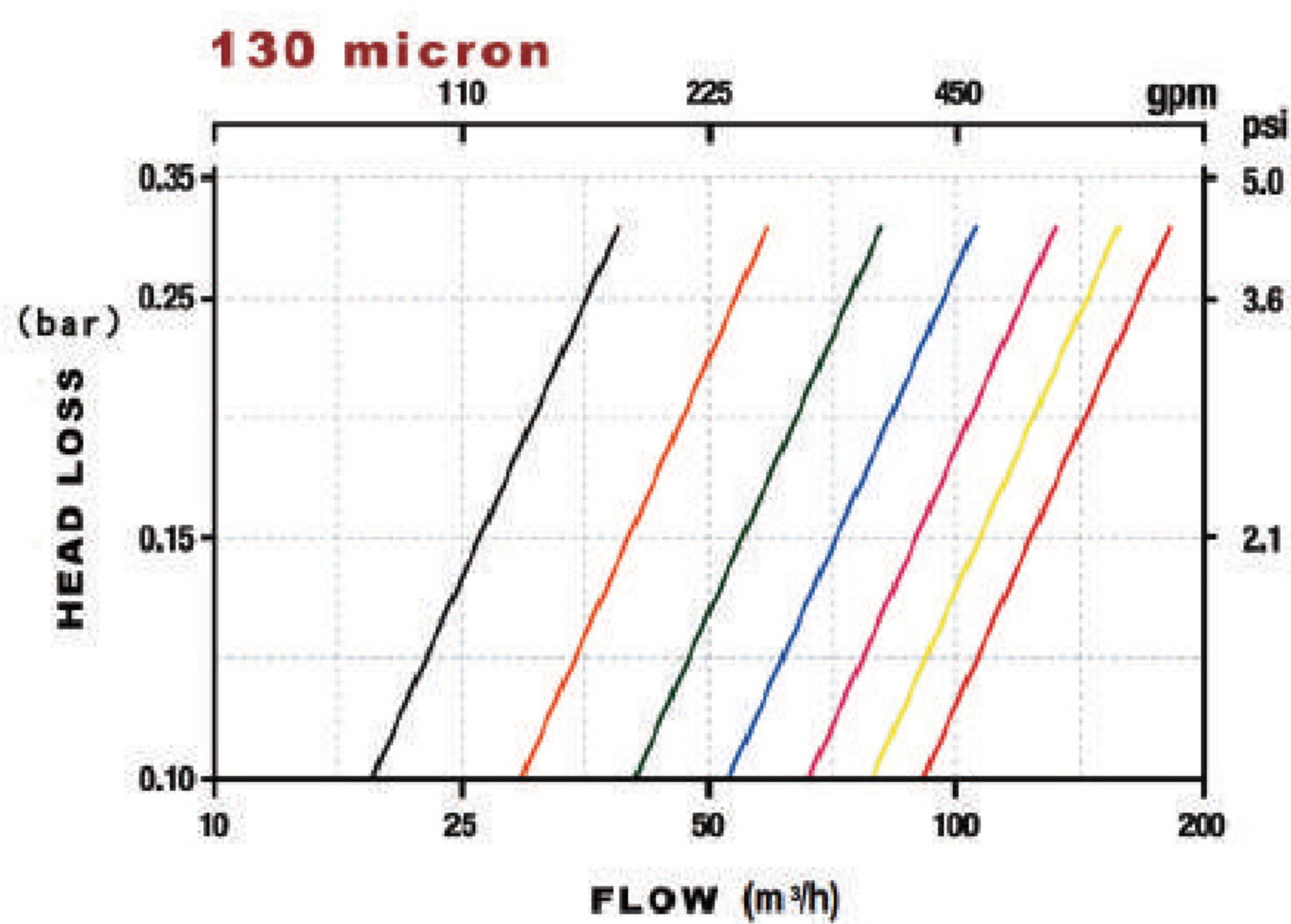


مشخصات فنی

مدل	مشخصات فنی			ابعاد (mm)								
	Unit No.	Manifold	Max Flow (m ³ /h)	L	H	T	R	S	W	E	F	
2 inch unit	F202-3	2"x 2	3"-80	50	710	880	400	160	170	800	205	280
	F202-4	2"x 2	4"-100	50	710	930	450	210	220	830	215	290
	F203-3	2"x 3	3"-80	75	985	880	400	160	170	800	205	280
	F203-4	2"x 3	4"-100	75	985	930	450	210	220	830	215	290
	F204-4	2"x 4	4"-100	100	1260	930	450	210	220	830	215	290
	F205-4	2"x 5	4"-100	125	1535	930	450	210	220	830	215	290
3 inch unit	F302-4	3"x 2	4"-100	64	710	1050	450	150	200	880	260	305
	F303-4	3"x 3	4"-100	96	985	1050	450	150	200	880	260	305
	F304-6	3"x 4	6"-150	128	1260	1120	520	220	230	910	290	305
	F305-6	3"x 5	6"-150	160	1535	1120	520	220	230	910	290	305
	F305-8	3"x 5	8"-200	160	1535	1180	580	250	260	960	320	305
	F306-6	3"x 6	6"-150	192	1810	1120	520	220	230	910	290	305
	F306-8	3"x 6	8"-200	192	1810	1180	580	250	260	960	320	305
	F307-6	3"x 7	6"-150	224	2085	1120	520	220	230	910	290	305
	F307-8	3"x 7	8"-200	224	2085	1180	580	250	260	960	320	305
	F308-8	3"x 8	8"-200	256	2360	1180	580	250	260	960	320	305



نمودار افت فشار



— 202 — 203 — 204 — 205 — 206 — 207 — 208

— 302 — 303 — 304 — 305 — 306 — 307 — 308

