

معرفی دستگاه

سوپر کنترل فاز دیجیتال با بهره گیری از تکنولوژی روز دنیا و استفاده از سیستم میکروپروسسوری جهت کنترل بسیار دقیق اختلالات برق شبکه و برای استفاده در کلیه مراکز صنعتی طراحی و ساخته شده است.



برای دستیابی به اطلاعات بیشتر و فیلم های آموزشی این محصول ، QR بالا را اسکن نمایید.



MODEL: DMB-600S
CODE: 13B4
WEIGHT: 200 gr
(72x86x60) mm
IP 30

ver: 9701

ویژگی های سوپر کنترل فاز دیجیتال

- نمایش ولتاژ شبکه ، خطاها و پیغام های تنظیمی
- حفاظت در برابر افزایش و کاهش ولتاژ
- عدم توالی (جابجایی) و عدم تقارن فازها
- قطع هر کدام از فازها

- ۸ عدد نشانگر برای اعلام
- REL : وصل رله F : قطع فاز P : جابجایی فاز
- On Delay-Off Delay : تأخیر در وصل و قطع
- Under-Over : کاهش و افزایش ولتاژ
- Unbalance : عدم تقارن فازها (چشمک زن شدن همه نشانگرها: جابجایی فاز و نول)

- تنظیم پارامترهای حفاظتی با استفاده از کلیدها
- نمایش خطای جابجایی فاز و نول

مشخصات فنی

- ولتاژ تغذیه : 180-250 VAC/R-N/50-60 Hz
- ولتاژ ورودی : 300-500 VAC/ 3PH/50-60 Hz
- تأخیر زمان وصل : 0-600 Sec
- قطع : 0-10 Sec
- قطع برای کاهش ولتاژ در لحظه استارت : 15 Sec

- قطع برای افزایش ولتاژ : 400-480 V
- کاهش ولتاژ : 310-380 V
- عدم تقارن : 5 - 25%
- کارایی در دما : -20°C .. +65°C
- رطوبت : 70%

- خروجی: ۲ عدد رله 5A

راهنمای نصب

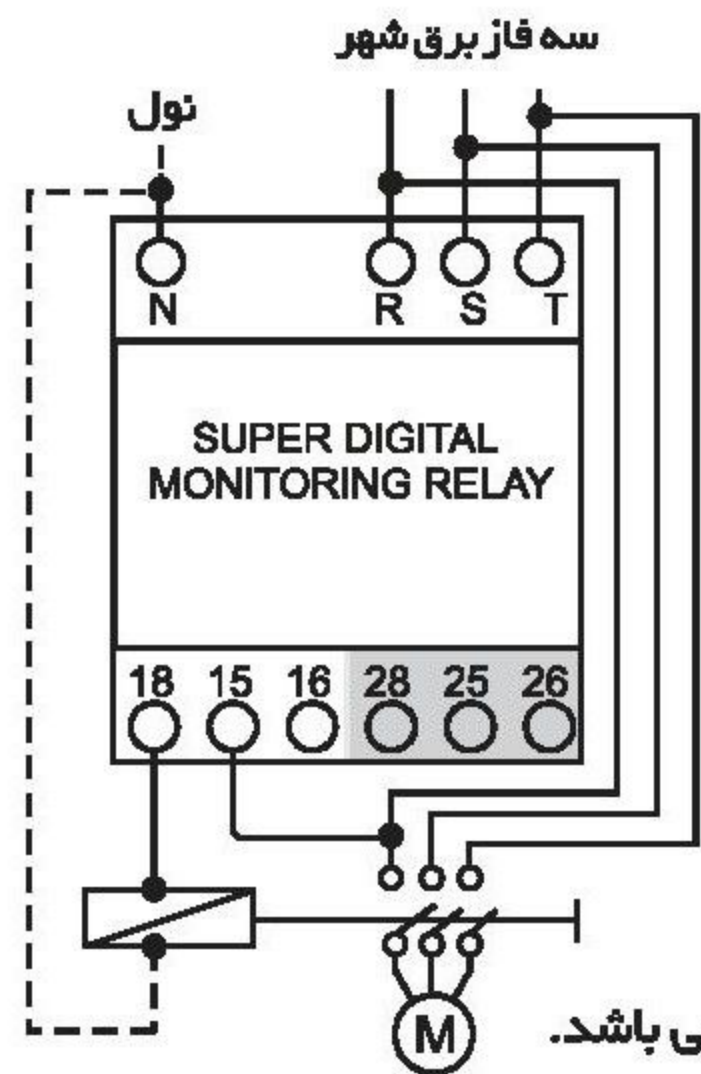
ابتدا سوپر کنترل فاز دیجیتال را در داخل تابلو روی ریل نصب نمایید. چنانچه محل فاقد ریل بود از ریل داخل جعبه استفاده نمایید. (برای نصب روی تابلو از قاب پانل شیوا امواج استفاده کنید).

دستگاه را طبق نقشه سیم کشی کنید. از کنتاکت های 25 و 28 برای کنتاکتورهای دیگری می توان استفاده نمود.

تذکره: عملکرد رله ۱ و رله ۲ به صورت هم زمان و ایزوله می باشد.

عملکرد دستگاه

این دستگاه در شرایط عادی ، ولتاژ شبکه را نمایش می دهد. برای تنظیم دستگاه از جدول شماره ① و جهت بررسی خطا از جدول شماره ② استفاده شود.



احترام به مشتری وظیفه ماست.

3 Year Guarantee

۳ سال ضمانت تعویض بدون سوال با شرایط زیر :

- از تاریخ چاپ شده روی برچسب دستگاه بیش از ۳ سال سپری نشده باشد.
- ۲ - سالم و محفوظ ماندن برچسب دستگاه

محصولات شیوا امواج دارای استاندارد CE اروپا ، تاییدیه ادارات برق سراسر کشور و سازمان پژوهش های علمی و صنعتی کشور

دارای گواهینامه بین المللی مدیریت کیفیت ISO 9001-2015 از مؤسسه MOODY INTERNATIONAL انگلستان مطابق با استانداردهای جهانی ، با ۳ سال ضمانت رسمی و تعویض بدون سوال در خدمت صنعت برق کشور

جدول ②

پیغام های خطا

نشانگر چشمک زن	شرح خطا	زمان قطع رله	نمایشگر	
			قبل از قطع رله	بعد از قطع رله
Unbalance	عدم تقارن ولتاژ	Off Delay	F--- شمارش معکوس	ولتاژ شبکه
Over	افزایش ولتاژ	Off Delay	F--- شمارش معکوس	ولتاژ شبکه
Under	کاهش ولتاژ	Off Delay	F--- شمارش معکوس	ولتاژ شبکه
F	قطع فاز	0 Sec	۳-۵ چشمک زن	۳-۵ چشمک زن
P	جابجایی فاز	0 Sec	حرکت چرخشی	حرکت چرخشی
	جابجایی نول	0 Sec	EEE	EEE

تذکره ۱: زمان گیری قطع رله همراه با چشمک زن شدن نشانگر Off Delay می باشد.

تذکره ۲: زمان گیری وصل رله همراه با چشمک زن شدن نشانگر On Delay می باشد.

تذکره ۳: بعد از رفع خطا و نمایش On Delay به صورت شمارش معکوس ، رله وصل و نمایشگر ولتاژ شبکه را نمایش می دهد.

جدول ①

تنظیم های دستگاه

ورود به مرحله تنظیم	نشانگر روشن	شرح / نمایش	محدوده تنظیم تغییرات با کلیدهای ↑ و ↓
ENTER ←	Unbalance	عدم تقارن ولتاژ	5 - 25%
ENTER ←	Over	حداکثر ولتاژ	400-480 V
ENTER ←	Under	حداقل ولتاژ	310-380 V
ENTER ←	Off Delay	زمان تأخیر در قطع	0-10 Sec
ENTER ←	On Delay	زمان تأخیر در وصل	0-600 Sec

تذکره ۱: اگر در هنگام تنظیم دستگاه وقفه ای ایجاد شود و هیچ کلیدی فشار داده نشود پس از ۱۰ ثانیه دستگاه به حالت عادی یعنی نمایش ولتاژ شبکه باز خواهد گشت.

تذکره ۲: پس از تنظیم هر پارامتر با فشار دادن کلید ENTER مقدار تنظیم شده ذخیره خواهد شد در غیر این صورت مقدار قبلی در نظر گرفته می شود.