

## مشخصات فنی دستگاه

تغذیه : سه فاز ۳۸۰ ولت و نول- ۵۰ هرتز  
 حساسیت قابل تنظیم در برابر افت ولتاژ و عدم تقارن  
 تاخیر در وصل ثابت- ۸ ثانیه  
 حداکثر جریان عبوری از کنتاکت رله : ۵ آمپر و ۲۵۰  
 ولت متناوب  
 ابعاد دستگاه : ۴۸\*۴۸\*۷۰ میلیمتر

## عملکرد دستگاه

کنترل فاز PC55 جهت حفاظت سیستم های سه فاز  
 در برابر قطع فاز ، جابه جایی فاز، افزایش و کاهش  
 ولتاژ خط میباشد . در صورت بروز هر یک از موارد  
 فوق در شبکه کنتاکت خروجی رله قطع شده و نشان  
 دهنده نوری مربوط به آن خطا روشن خواهد شد . در  
 صورت صحیح بودن توالی فاز ها و صحیح بودن ولتاژ  
 هر خط کنتاکت خروجی رله وصل و نشان دهنده  
 نوری OUT روشن خواهد شد .

### تنظیم درصد قابل قبول کاهش ولتاژ و عدم

### تقارن ولتاژ فاز ها

به وسیله پتانسیومتر  $U < .ASYM$  میتوان درصد قابل  
 قبول کاهش ولتاژ و عدم تقارن بین فاز ها را تنظیم  
 کرد . هر چه مقدار این پتانسیومتر بیشتر باشد  
 دستگاه حساسیت کمتری دارد .  
 توصیه میشود این پتانسیومتر همواره در وضعیت  
 وسط قرار بگیرد و در مناطقی که افت ولتاژ و نوسانات  
 برق زیاد است در وضعیت حداکثر خود (۲۰٪) قرار  
 بگیرد .

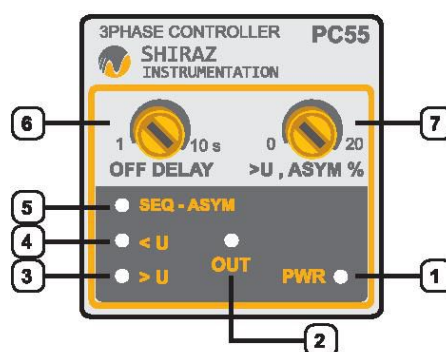
### تنظیم زمان قطع :

برای تنظیم زمان قطع رله خروجی از پتانسیومتر  
 OFF DELAY استفاده نمایید . محدوده زمانی تاخیر  
 در قطع بین ۱ تا ۱۰ ثانیه میباشد که در صورت بروز  
 هر کدام از خطاهای شبکه خروجی پس از مدت زمان

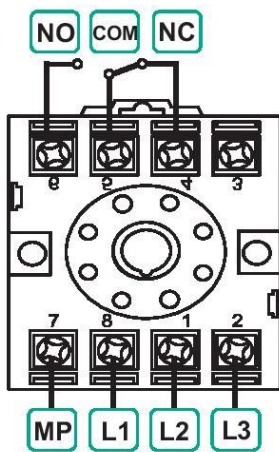
از حسن انتخاب شما جهت خرید محصولات شرکت  
 ابزار دقیق شیراز امواج متشکریم.

امیدواریم که با مطالعه دقیق راهنما و آشنا شدن با  
 طریقه نصب و استفاده از دستگاه ، از کیفیت بالای  
 محصولات این شرکت بهترین استفاده را داشته باشید.

## شرح پانل



- ۱- نشان دهنده نوری نارنجی **PWR** : صحت تغذیه دستگاه ( وصل L1 و MP )
- ۲- نشان دهنده نوری سبز **OUT** : بیانگر فعال بودن رله خروجی
- ۳- نشان دهنده نوری قرمز **> U** : بیانگر خطای کاهش ولتاژ
- ۴- نشان دهنده نوری قرمز **< U** : بیانگر خطای افزایش ولتاژ
- ۵- نشان دهنده نوری قرمز **SEQ-ASYM** : بیانگر خطای جابجایی - قطعی و عدم تقارن فاز
- ۶- پتانسیومتر تنظیم زمان تاخیر در قطع
- ۷- پتانسیومتر تنظیم درصد قابل قبول کاهش ولتاژ و عدم تقارن فاز ها



1	MP	اتصال سیم نول ،
2	L3	اتصال سیم فاز ، L3
3	L2	اتصال سیم فاز ، L2
4	L1	اتصال سیم فاز ، L1
5	NC	تیغه بسته رله خروجی ،
6	COM	تیغه مشترک رله خروجی ،
7	NO	تیغه باز رله خروجی ،
8		عدم اتصال

### ضمانت کیفیت دستگاه

شرکت ابزار دقیق شیراز امواج این دستگاه را از هر گونه عیب و نقص فنی در کیفیت ساخت مطابق با مشخصات مندرج در این راهنما به مدت سه سال تضمین می نماید. در صورت بروز هر گونه اشکال در نصب و راه اندازی و یا نقص فنی دستگاه قبل از هر گونه اقدام به تعمیر با تلفن های خدمات پس از فروش تماس حاصل نموده و یا دستگاه را به مراکز فروش یا به وسیله پست به دفتر خدمات پس از فروش ارسال نمایید.

تنظیم شده توسط این پتانسیومتر قطع میشود .  
از زمان تاخیر در قطع میتوان برای جلوگیری از عملکرد نامطلوب رله در زمان راه اندازی موتور استفاده نمود .  
\* توصیه میشود زمان OFF DELAY بیشتر از ۵ ثانیه تنظیم شود.

### طریقه نصب و نقشه اتصالات

- ۱- سیم نول را به ترمینال MP (ترمینال ۷) دستگاه وصل نمایید .
- ۲- سیم های سه فاز را به ترمینال های L1 و L2 ، L3 (ترمینال های ۱ ، ۲ ، ۳ و ۴) دستگاه وصل نمایید .
- ۳- کنتاکت های خروجی رله دستگاه را به صورت سری در مدار تغذیه بوبین کنتاکتور قرار دهید .
- ۴- بعد از نصب فاز L1 و نول به MP، نشانگر نوری PWR روشن میشود . با اتصال صحیح فاز های L2 و L3 نشانگر نوری OUT پس از حدود ۸ ثانیه روشن میشود . در صورتی که خطای SEQ-ASYM روشن شود ، جای فاز های L2 و L3 را عوض نمایید .  
در صورت صحیح بودن اتصال فاز ها و ولتاژ خط ، نشان دهنده نوری OUT روشن خواهد شد .

