

گواهینامه ها

ISO 9001: 2008 – ISO 14001: 2004 – ISO 18001: 2007
HSE-MS - IMS - OHSAS

استاندارد ها

EN 60255 – EN 61000-3 – IEC 60255 – IPC A610-C

مشخصات فنی

ولتاژ شبکه : 220 ولت متناوب ، $\pm 15\%$

فرکانس شبکه: 50 هرتز ، $\pm 5\%$ هرتز

تلفات داخلی : حدود 3 وات

محدوده جریان : قابل تنظیم از 5 تا 20 آمپر متناوب

تاخیر در قطع : حدود 10 ثانیه

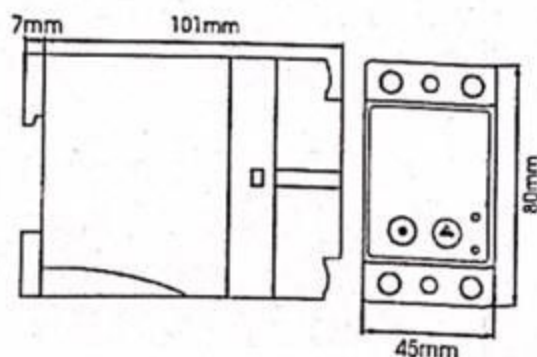
تاخیر در وصل : پس از رفع خطا حدود 50 ثانیه

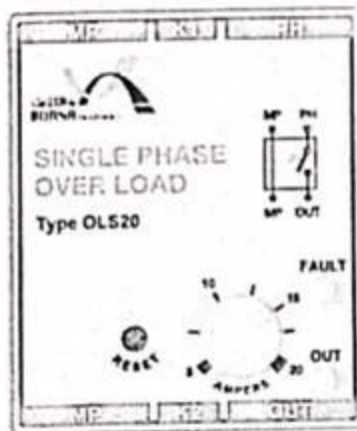
IP دستگاه : IP20

دمای کاری : -20 تا +50 درجه سانتیگراد

رطوبت کاری : 15% تا 85%

جریان خروجی: 20 آمپر ، 220 ولت متناوب





- حفاظت جریانی مصرف کنندگان تک فاز
- قابل استفاده برای مصرف کنندگان تا توان 4 کیلو وات
- قابلیت تنظیم جریان از 5 تا 20 آمپر
- دارای دو عملکرد قفل شونده و اتوماتیک
- دارای زمان قطع پس از اضافه جریان
- دارای زمان وصل پس از رفع خطا
- دارای سیگنالهای نمایشگر :

● FAULT اضافه جریان (قابل تنظیم از 5 تا 20 آمپر)

● OUT وصل خروجی

• نصب و راه اندازی

- سیم ورودی نول به ترمینال MP و فاز به ترمینال PH وصل شود.
- سیم خروجی نول به ترمینال MP و فاز به ترمینال OUT وصل شود.
- با اتصال برق شبکه دستگاه شروع به کار می کند . سیگنال OUT روشن شده و رله داخلی دستگاه وصل می شود.(خروجی برق دار می شود).
- در صورتی که جریان راه اندازی موتور بیش از حد تنظیمی توسط دسته AMPERS باشد، سیگنال FAULT روشن شده و در صورت باقی ماندن خطای جریانی ، پس از زمان حدود 10 ثانیه، سیگنال OUT خاموش شده و رله داخلی دستگاه قطع می گردد.
- تذکر: در صورتی که در مدت زمان 10 ثانیه، موتور راه اندازی شود ، سیگنال FAULT خاموش شده و رله خروجی قطع نمی شود.
- هنگامی که ترمینال های K1 و K2 به هم متصل نباشند، پس از برطرف شدن خطا ، دستگاه باید به وسیله دکمه RESET راه اندازی شود.
- در صورتی که ترمینال های K1 و K2 به هم متصل باشند، پس از برطرف شدن خطا ، دستگاه زمانسنجی را آغاز کرده و پس از حدود 50 ثانیه رله وصل می شود.