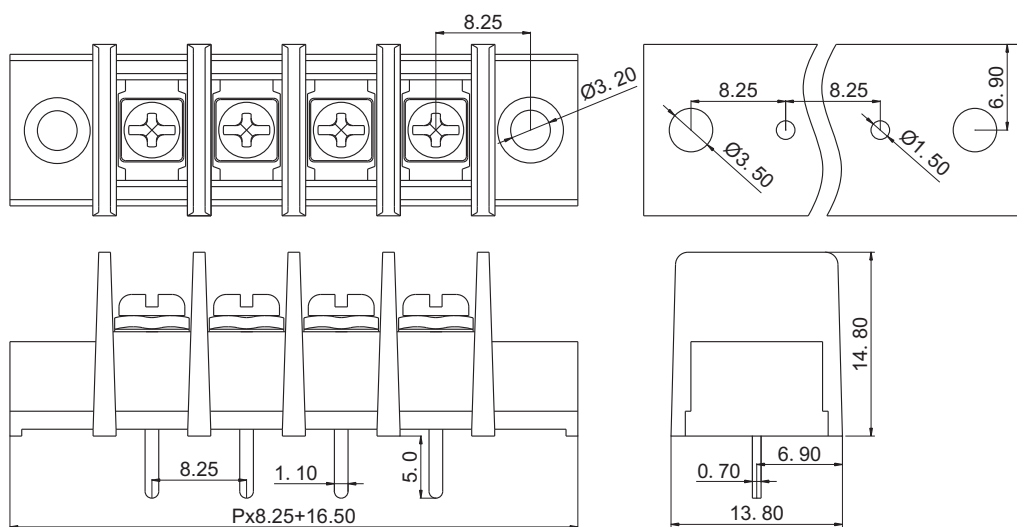




慈溪市科发电子有限公司

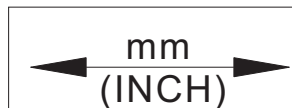
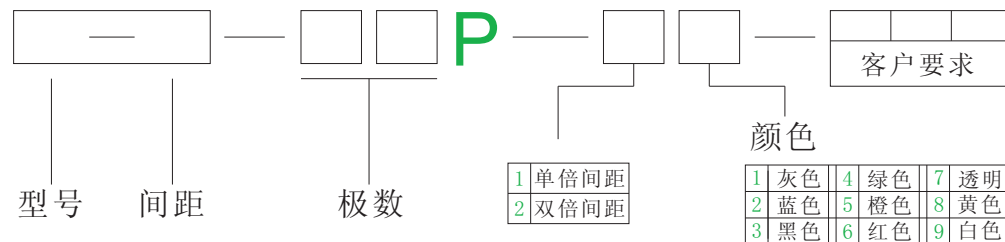
CIXI KEFA ELECTRONICS CO., LTD.

产品规格书



电气性能	
额定电压	300V
额定电流	20A
使用线径	22-12 AWG
耐电压	AC2000V/1Min
机械性能	
扭力距	8.0kg.cm
温度范围	-40°C—+105°C
尺寸	
间距	8.25mm
极数	2P-24P
材质及电镀	
塑体	PA66 UL94V-0
焊脚	黄铜 镀锡
螺丝	M3.0 钢 镀镍

订购方式:



慈溪市科发电子有限公司
CIXI KEFA ELECTRONICS CO., LTD.



NAME KF35CM-8.25