

DIN 24537-1

DIN

ICS 13.100

Ersatz für  
DIN 24537:1991-10

**Roste als Bodenbelag –  
Teil 1: Gitterroste aus metallischen Werkstoffen**

Gratings used as floor coverings –  
Part 1: Metal gratings

Caillebotis utilisé comme revêtement du sol –  
Partie 1: Caillebotis métallique



060525001010

Gesamtumfang 11 Seiten

انجمن گریسنگ ایران

www.GMIS.ir

Normenausschuss Maschinenbau (NAM) im DIN  
Normenausschuss Bergbau (FABERG) im DIN



**Inhalt**

	Seite
<b>Vorwort</b> .....	3
<b>1 Anwendungsbereich</b> .....	4
<b>2 Normative Verweisungen</b> .....	4
<b>3 Begriffe</b> .....	5
<b>4 Maße</b> .....	5
<b>5 Werkstoffe</b> .....	6
<b>6 Korrosionsschutz</b> .....	6
<b>6.1 Allgemeines</b> .....	6
<b>6.2 Stahl</b> .....	7
<b>6.3 Edelstahl</b> .....	7
<b>6.4 Aluminium</b> .....	7
<b>7 Ausführung</b> .....	7
<b>8 Befestigung</b> .....	7
<b>9 Zulässige Belastung</b> .....	7
<b>10 Bezeichnung und Bestellangaben</b> .....	10
<b>Literaturhinweise</b> .....	11
 <b>Bilder</b>	
<b>Bild 1 — Ausführung SP Schweißpressrost</b> .....	5
<b>Bild 2 — Ausführung P Pressrost</b> .....	6
 <b>Tabellen</b>	
<b>Tabelle 1 — Gewichte, Maße</b> .....	6
<b>Tabelle 2 — Tragfähigkeit – Schweißbarer Stahl nach DIN EN 10025, z. B. Werkstoff S 235 JR</b> .....	8
<b>Tabelle 3 — Tragfähigkeit – Schweißbarer Edelstahl nach DIN EN 10088 (alle Teile), z. B. X6CrNiMoTi17-12-2 (1.4571)</b> .....	9
<b>Tabelle 4 — Tragfähigkeit – Schweißbares Aluminium nach DIN EN 485 und DIN EN 573, z. B. AlMg 3 G 22</b> .....	10

## Vorwort

Diese Norm wurde vom Arbeitsausschuss (AA) „Sicherheit von Arbeitsbühnen und Zugängen“ des Normenausschusses Maschinenbau (NAM) erarbeitet.

Diese Norm ist der erste Teil der Normenreihe *Roste als Bodenbelag*. Folgende Teile gehören zu dieser Normenreihe:

- Teil 1: *Gitterroste aus metallischen Werkstoffen*
- Teil 2: *Blechprofilroste aus metallischen Werkstoffen*
- Teil 3: *Kunststoffgitterroste*

Diese Norm wurde in Zusammenarbeit mit dem Hauptverband der gewerblichen Berufsgenossenschaften, Berufsgenossenschaftliche Zentrale für Sicherheit und Gesundheit, Fachausschuss „Bauliche Einrichtungen“, Bonn, aufgestellt.

Die Grundsätze der Unfallverhütungsvorschrift „Leitern und Tritte“ (BGV D 36, früher VBG 74), Arbeitsstätten-Richtlinie „Verkehrswege“ (ASR 17/1,2) und die Festlegungen in der BG-Regel „Fußböden in Arbeitsräumen und Arbeitsbereichen mit Rutschgefahr“ (BGR 181, früher ZH1/571) sind in die vorliegende Norm eingeflossen.

## Änderungen

Gegenüber DIN 24537:1991-10 wurden folgende Änderungen vorgenommen:

- a) Titel und Anwendungsbereich der Norm geändert;
- b) Norm als Normenreihe konzipiert;
- c) Sicherheitstechnischer Hinweis geändert und in Abschnitt „Anwendungsbereich“ aufgenommen;
- d) Bezeichnungsbeispiel bei rutschhemmender Ausführung gestrichen;
- e) Zusatz bezüglich der Ausführung von Tragstabdicken und -höhen und zusätzliche Gewichtsangaben für Edelstahl und Aluminium in Tabelle 1 aufgenommen;
- f) Rutschhemmende Bewertungsgruppe der neuesten Ausgabe der BGR 181 angepasst;
- g) Verzinkungsnorm mit der neuen Bezeichnung berücksichtigt;
- h) Abschnitte 5, 6, 7, 8, 9 und 10 neu konzipiert und dabei neben Stahl auch Edelstahl und Aluminium berücksichtigt;
- i) Abschnitt „Normative Verweisungen“ erweitert und korrigiert;
- j) Abschnitt „Literaturhinweise“ neu gestaltet;
- k) Inhalt redaktionell der neuen DIN 820-2 angepasst.

## Frühere Ausgaben

DIN 24537: 1980-02, 1991-10

## 1 Anwendungsbereich

Gitterroste nach dieser Norm werden vorwiegend in Betriebsanlagen des Maschinenbaus, der Hütten- und Walzwerke, der chemischen Industrie, der Automobilindustrie, des Bergbaus, der Kraftwerke sowie in baulichen Anlagen angewendet. Sie dienen als Bodenbelag für Bühnen, Podeste, Laufstege, Rampen und für sonstige Zugänge.

Quadratische Einzelroste sind zu vermeiden, um das Verwechseln der Tragstabrichtung beim Verlegen zu verhindern. Abweichungen sind zulässig, wenn die quadratischen Einzelroste allseitig unterstützt sind oder durch technische Maßnahmen ein falsches Verlegen ausgeschlossen ist.

Gitterroste als Teilausrüstung für Maschinen und maschinelle Anlagen müssen auch die Festlegungen nach DIN EN ISO 14122-1 bis DIN EN ISO 14122-4 erfüllen.

ANMERKUNG Für Kolonnen und sonstige Apparate siehe DIN 28017-1.

## 2 Normative Verweisungen

Die folgenden zitierten Dokumente sind für die Anwendung dieses Dokuments erforderlich. Bei datierten Verweisungen gilt nur die in Bezug genommene Ausgabe. Bei undatierten Verweisungen gilt die letzte Ausgabe des in Bezug genommenen Dokuments (einschließlich aller Änderungen).

DIN EN 10088-1, *Nichtrostende Stähle — Teil 1: Verzeichnis der nichtrostenden Stähle*

DIN EN 10088-2, *Nichtrostende Stähle — Teil 2: Technische Lieferbedingungen für Blech und Band für allgemeine Verwendung*

DIN EN 10088-3, *Nichtrostende Stähle — Teil 3: Technische Lieferbedingungen für Halbzeug, Stäbe, Walzdraht und Profile für allgemeine Verwendung*

DIN EN 485, *Aluminium und Aluminiumlegierungen — Bänder, Bleche und Platten*

DIN EN 573, *Aluminium und Aluminiumlegierungen — Chemische Zusammensetzung und Form von Halbzeug*

DIN EN 10025, *Warmgewalzte Erzeugnisse aus unlegierten Baustählen — Technische Lieferbedingungen*

DIN EN ISO 1461, *Durch Feuerverzinken auf Stahl aufgebrauchte Zinküberzüge (Stückverzinken) — Anforderungen und Prüfungen*

DIN EN ISO 14122-1, *Sicherheit von Maschinen — Ortsfeste Zugänge zu maschinellen Anlagen — Teil 1: Wahl eines ortsfesten Zugangs zwischen zwei Ebenen*

DIN EN ISO 14122-2, *Sicherheit von Maschinen — Ortsfeste Zugänge zu maschinellen Anlagen — Teil 2: Arbeitsbühnen und Laufstege*

DIN EN ISO 14122-3, *Sicherheit von Maschinen — Ortsfeste Zugänge zu maschinellen Anlagen — Teil 3: Treppen, Treppenleitern und Geländer*

DIN EN ISO 14122-4, *Sicherheit von Maschinen — Ortsfeste Zugänge zu maschinellen Anlagen — Teil 4: Ortsfeste Steigleitern*

BGR 181, BG-Regel – Fußböden in Arbeitsräumen und Arbeitsbereichen mit Rutschgefahr (früher ZH1/571) <sup>1)</sup>

BGI 588, Merkblatt für Metallroste (früher ZH1/196) <sup>1)</sup>

RAL-GZ 638, Gitterroste — Gütesicherung<sup>2)</sup>

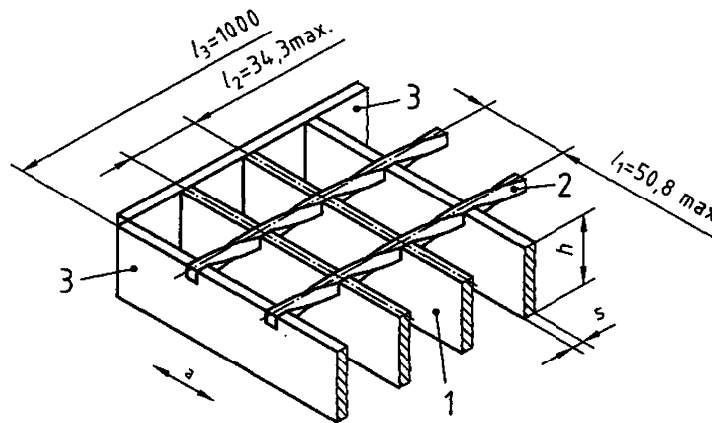
### 3 Begriffe

Für die Anwendung dieser Norm gelten die in DIN EN ISO 14122-1 bis DIN EN ISO 14122-4 festgelegten Begriffe.

### 4 Maße

4.1 Toleranzen nach RAL GZ 638. Für das verwendete Halbzeug gelten die dafür üblichen Abweichungen. Form des Randstabs nach Wahl des Herstellers.

Maße in Millimeter



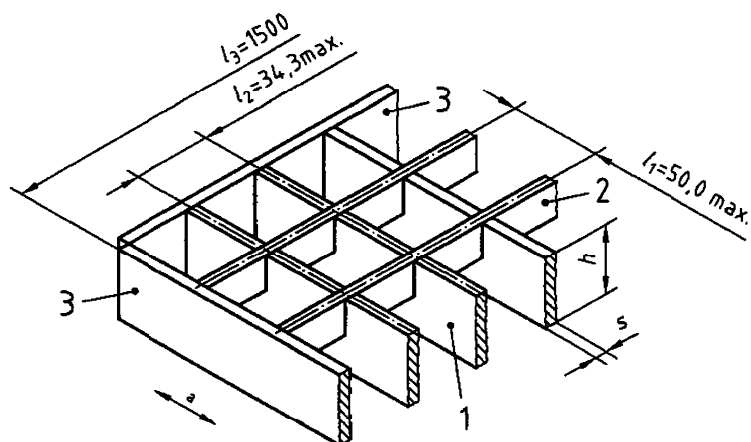
#### Legende

1	Tragstab	$h$	Tragstabhöhe
2	Querstab	$l_1$	Querstabteilung
3	Randstab (Form nach Wahl des Herstellers)	$l_2$	Tragstabteilung
		$l_3$	Regelbreite
		$s$	Tragstabdicke
		$a$	Tragstabrichtung (T)

**Bild 1 — Ausführung SP Schweißpressrost**

1) Berufsgenossenschaftliches Vorschriftenwerk (BGR, BGI, BGV)  
Herausgeber: Hauptverband der gewerblichen Berufsgenossenschaften (HVBG), 53754 Sankt Augustin  
Zu beziehen bei: Carl Heymanns Verlag KG, Luxemburger Straße 449, 50939 Köln.

2) RAL-Druckschriften  
Herausgeber: Deutsches Institut für Gütesicherung und Kennzeichnung e.V., Siegburger Straße 39, 53757 Sankt Augustin  
Zu beziehen bei: Deutsches Institut für Gütesicherung und Kennzeichnung e.V., Siegburger Straße 39, 53757 Sankt Augustin Beuth Verlag GmbH, 10772 Berlin



**Legende**

- |   |   |       |                      |
|---|---|-------|----------------------|
| 1 | Tragstab                                  | $h$   | Tragstabhöhe         |
| 2 | Querstab                                  | $l_1$ | Querstabteilung      |
| 3 | Randstab (Form nach Wahl des Herstellers) | $l_2$ | Tragstabteilung      |
|   |   | $l_3$ | Regelbreite          |
|   |   | $s$   | Tragstabdicke        |
|   |   | $a$   | Tragstabrichtung (T) |

**Bild 2 — Ausführung P Pressrost**

**Tabelle 1 — Gewichte, Maße**

Maße in Millimeter

$h^a$	$s^a$	Querstabteilung $l_1$ Ausführung		Gewicht $kg/m^2$ Stahl		Gewicht $kg/m^2$ Edelstahl		Gewicht $kg/m^2$ Aluminium	
		SP	P	SP	P	SP	P	SP	P
		30	3	38,1	33,33	28,6	29,6	—	28,2
40	3	36,6	37,8			—	36,1	—	12,1
30	3	50,8	50,0	27,4	27,9	—	26,6	—	8,9
40	3			35,4	36,2	—	34,5	—	11,6

<sup>a</sup> Andere Tragstabdicken und -höhen können je nach Belastungsanforderungen und Stützweite vereinbart werden.

**5 Werkstoffe**

Werkstoffe nach Tabellen 2, 3 und 4, weitere Materialien nach Wahl des Herstellers.

**6 Korrosionsschutz**

**6.1 Allgemeines**

Der gewünschte Korrosionsschutz ist bei der Bestellung anzugeben.

## 6.2 Stahl

- Feuerverzinkung nach DIN EN ISO 1461;
- Feuerverzinkung nach DIN EN ISO 1461 mit Farbbeschichtung (Duplexverfahren);
- Sonstige Oberflächenbeschichtung (z. B. Bituminierung).

## 6.3 Edelstahl

- gebeizt;
- elektrochemisch poliert;
- sonstige Oberflächenbehandlung (z. B. glasperl-gestrahlt).

## 6.4 Aluminium

- eloxiert;
- farbbeschichtet;
- sonstige Oberflächenbehandlung (z. B. gebeizt).

## 7 Ausführung

7.1 Herstellung der Gitterroste als Schweißpressrost (SP) oder als Pressrost (P), siehe auch Abschnitt 4.

7.2 Bodenbeläge aus Gitterrosten müssen rutschhemmend ausgeführt sein. Die Rutschhemmung muss zwischen den Bewertungsgruppe R9 und R13 nach BGR 181 liegen.

7.3 Rutschhemmende Profilierungen sollten als Erhebungen/Ausnehmungen an den Quer- und/oder Tragstäben ausgeführt sein. Profilerhebungen sollten nicht höher als 2 mm über die Quer- bzw. Tragstäbe hinausragen.

7.4 Für die Querstabdicke gelten die Festlegungen nach RAL-GZ 638.

## 8 Befestigung

Bodenbeläge aus Gitterrost müssen dauerhaft befestigt werden können und dabei gegen Verschieben gesichert sein. Hierbei sind mindestens die Anforderungen nach BGI 588 einzuhalten.

## 9 Zulässige Belastung

9.1 Die zulässige Belastung ist bei Bestellung zu vereinbaren. Bei definierter Belastung darf die zulässige Durchbiegung  $f \leq 1/200$  der Stützweite, maximal jedoch  $f = 4$  mm, nicht übersteigen.

9.2 Gitterroste als Bodenbelag für Maschinen und maschinelle Anlagen müssen auch die Festlegungen nach DIN EN ISO 14122-1 bis DIN EN ISO 14122-4 erfüllen.

9.3 Für Gitterroste aus den Werkstoffen Stahl, Edelstahl und Aluminium ergeben sich in Abhängigkeit von der Stützweite — entsprechend der Länge in Tragstabrichtung — die in Tabellen 2, 3 und 4 angegebenen Tragfähigkeiten.

Tabelle 2 — Tragfähigkeit — Schweißbarer Stahl nach DIN EN 10025, z. B. Werkstoff S 235 JR

Maße in Millimeter

Ausführung	$h^a$	Maschen- teilung $l_1 \times l_2$	Belastung und Durchbiegung für Stützweite					
				600	800	1 000	1 200	1 500
SP	30	34,3 × 38,1	$F_v$	46,6	26,2	12,7	6,1	—
			$f_1$	1,9	3,4	4	4	—
			$F_p$	4,6	3,2	2,2	—	—
		34,3 × 50,8	$f_2$	1,7	2,9	4	—	—
			$F_v$	44,2	24,9	12	5,8	—
			$f_1$	1,9	3,4	4	4	—
	40	34,3 × 38,1	$F_p$	4,3	3	2,1	—	—
			$f_2$	1,7	2,9	4	—	—
			$F_v$	82,8	46,6	29,8	14,5	5,9
		34,3 × 50,8	$f_1$	1,4	2,5	4	4	4
			$F_p$	8	5,7	4,4	3	1,5
			$f_2$	1,3	2,2	3,4	4	4
P	30	33,3 × 33,3	$F_v$	78,7	44,3	28,3	13,8	5,3
			$f_1$	1,4	2,5	4	4	4
			$F_p$	7,6	5,4	4,2	2,8	—
		33,3 × 50	$f_2$	1,3	2,2	3,4	4	—
			$F_v$	43,2	24,3	11,8	5,7	—
			$f_1$	1,9	3,4	4	4	—
	40	33,3 × 33,3	$F_p$	4,8	3,4	2,3	—	—
			$f_2$	1,7	3	4	—	—
			$F_v$	40,8	22,9	11,3	5,3	—
		33,3 × 50	$f_1$	1,9	3,3	4	4	—
			$F_p$	4,4	3,2	2,1	—	—
			$f_2$	1,9	3	4	—	—
40	33,3 × 33,3	$F_v$	76,8	43,2	27,9	13,4	5,5	
		$f_1$	1,4	2,5	4	4	4	
		$F_p$	8,3	5,9	4,6	3,1	1,6	
	33,3 × 50	$f_2$	1,3	2,2	3,4	4	4	
		$F_v$	72,5	40,8	26,1	12,7	5,2	
		$f_1$	1,4	2,5	3,9	4	4	
			$F_p$	7,8	5,6	4,3	2,9	1,5
			$f_2$	1,3	2,2	3,4	4	4

Erklärung:  
 $F_v$  gleichmäßig verteilte Belastung in  $\text{kN/m}^2$   
 $f_1$  Durchbiegung in mm bei  $F_v$   
 $F_p$  mittig wirkende Einzelkraft in kN bei einer Aufstandsfläche von 200 mm × 200 mm  
 $f_2$  Durchbiegung in mm bei  $F_p$   
<sup>a</sup> siehe Tabelle 1



**Tabelle 3 — Tragfähigkeit — Schweißbarer Edelstahl nach DIN EN 10088 (alle Teile),  
z. B. X6CrNiMoTi17-12-2 (1.4571)**

Maße in Millimeter

Ausführung	$h^a$	Maschen- teilung $l_1 \times l_2$	Belastung und Durchbiegung für Stützweite					
				600	800	1 000	1 200	1 500
P	30	33,3 × 33,3	$F_v$	37,8	21,3	11,3	5,4	—
			$f_1$	1,8	3,1	4	4	—
			$F_p$	4,2	2,9	2,2	—	—
			$f_2$	1,6	2,7	4	—	—
		33,3 × 50	$F_v$	35,7	20	10,7	5	—
			$f_1$	1,7	3,1	4	4	—
	$F_p$		3,9	2,8	2,1	—	—	
	$f_2$		1,5	2,7	4	—	—	
	40	33,3 × 33,3	$F_v$	67,2	37,8	24,2	12,6	5,2
			$f_1$	1,3	2,3	3,6	4	4
			$F_p$	7,2	5,2	4	2,9	1,5
			$f_2$	1,2	2	3,1	4	4
33,3 × 50		$F_v$	63,4	35,7	22,8	11,9	—	
		$f_1$	1,3	2,3	3,6	4	—	
	$F_p$	6,8	4,9	3,8	2,7	—		
	$f_2$	1,2	2	3,1	4	—		

Erklärung:  
 $F_v$  gleichmäßig verteilte Belastung in  $\text{kN/m}^2$   
 $f_1$  Durchbiegung in mm bei  $F_v$   
 $F_p$  mittig wirkende Einzelkraft in kN bei einer Aufstandsfläche von  $200 \text{ mm} \times 200 \text{ mm}$   
 $f_2$  Durchbiegung in mm bei  $F_p$

<sup>a</sup> siehe Tabelle 1

**Tabelle 4 — Tragfähigkeit — Schweißbares Aluminium nach DIN EN 485 und DIN EN 573,  
z. B. AlMg 3 G 22**

Maße in Millimeter

Ausführung	$h^a$	Maschen- teilung $l_1 \times l_2$	Belastung und Durchbiegung für Stützweite					
				600	800	1 000	1 200	1 500
P	30	33,3 × 33,3	$F_v$	20,7	8,6	—	—	—
			$f_1$	3	4	—	—	—
			$F_p$	2,2	—	—	—	—
		33,3 × 50	$f_2$	2,8	—	—	—	—
			$F_v$	19,4	8,1	—	—	—
			$f_1$	3	4	—	—	—
	40	33,3 × 33,3	$F_p$	2,1	—	—	—	—
			$f_2$	2,8	—	—	—	—
			$F_v$	36,9	20,6	8,3	—	—
		33,3 × 50	$f_1$	2,3	4	4	—	—
			$F_p$	3,9	2,8	1,57	—	—
			$f_2$	2,1	3,6	4	—	—
33,3 × 50	$F_v$	34,6	19	7,7	—	—		
	$f_1$	2,3	4	4	—	—		
	$F_p$	3,7	2,6	1,5	—	—		
33,3 × 50	$f_2$	2,1	3,6	4	—	—		

Erklärung:  
 $F_v$  gleichmäßig verteilte Belastung in kN/m<sup>2</sup>  
 $f_1$  Durchbiegung in mm bei  $F_v$   
 $F_p$  mittig wirkende Einzelkraft in kN bei einer Aufstandsfläche von 200mm × 200 mm  
 $f_2$  Durchbiegung in mm bei  $F_p$   
<sup>a</sup> siehe Tabelle 1

## 10 Bezeichnung und Bestellangaben

Neben der Normbezeichnung und den Abmessungen müssen Werkstoff, Korrosionsschutz, rutschhemmende Ausführung (Bewertungsgruppe nach BGR 181) und die gewünschte Herstellungsart (SP oder P) vereinbart werden.

BEISPIEL Bezeichnung eines Schweißpressrostes mit Tragstabhöhe  $h = 40$  mm, Querstabteilung  $l_1 = 38,1$  mm, Länge in Tragstabrichtung 800 mm und Breite 1 000 mm:

Gitterrost DIN 24537-1 – SP-40 – 38,1 – T 800 × 1 000 – S235JR-vz-R10

Von dieser Norm abweichende Belastungen (siehe Abschnitt 9), Befestigungsart und Befestigungsteile sind besonders zu vereinbaren.

## Literaturhinweise

ASR 17/1,2, *Arbeitsstätten-Richtlinie: Verkehrswege*<sup>3)</sup>

BGV D 36, *UVV Leitern und Tritte (früher VBG 74)*<sup>1)</sup>

BGI 561, *Merkblatt für Treppen (früher ZH1/113)*<sup>1)</sup>

DIN 28017-1, *Kolonnen und sonstige Apparate — Bühnen einschließlich Zugänge*

---

<sup>1)</sup> siehe Seite 5

<sup>3)</sup> *Arbeitsstätten-Richtlinie (ASR)*  
Nachgewiesen in der DITR-Datenbank der DIN Software GmbH  
Bezug: Beuth Verlag GmbH, 10772 Berlin