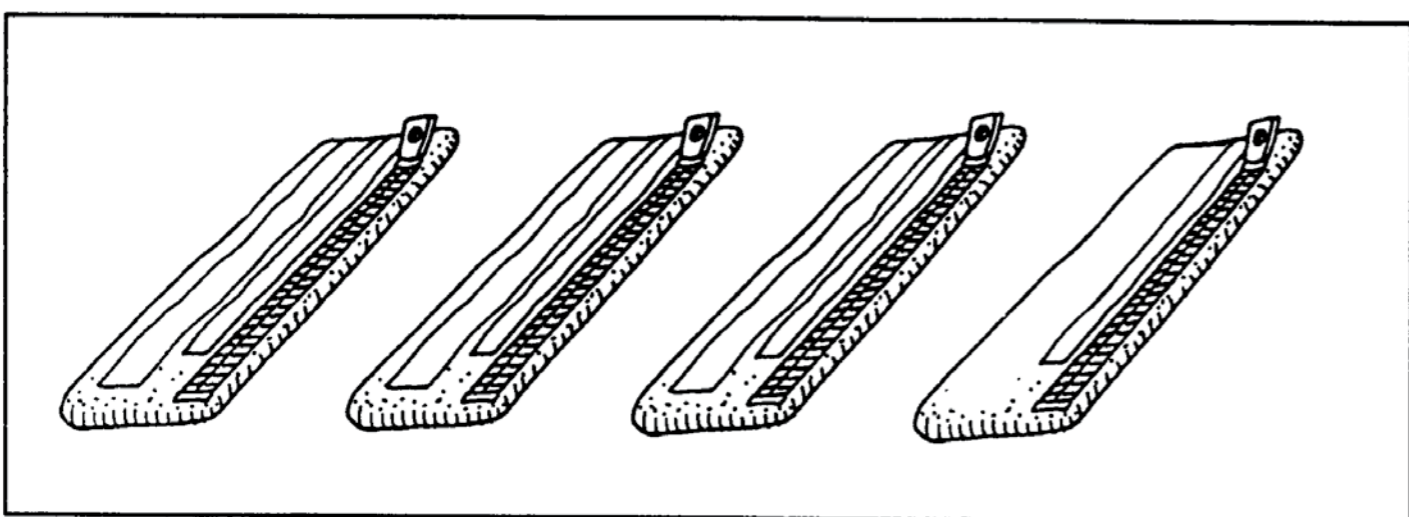
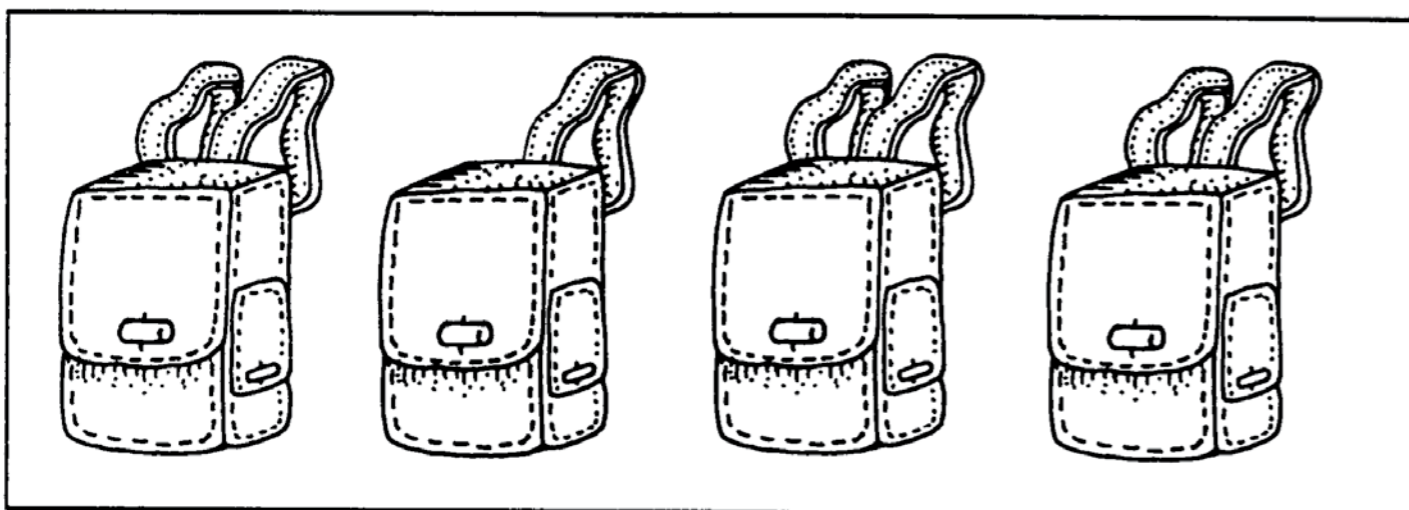
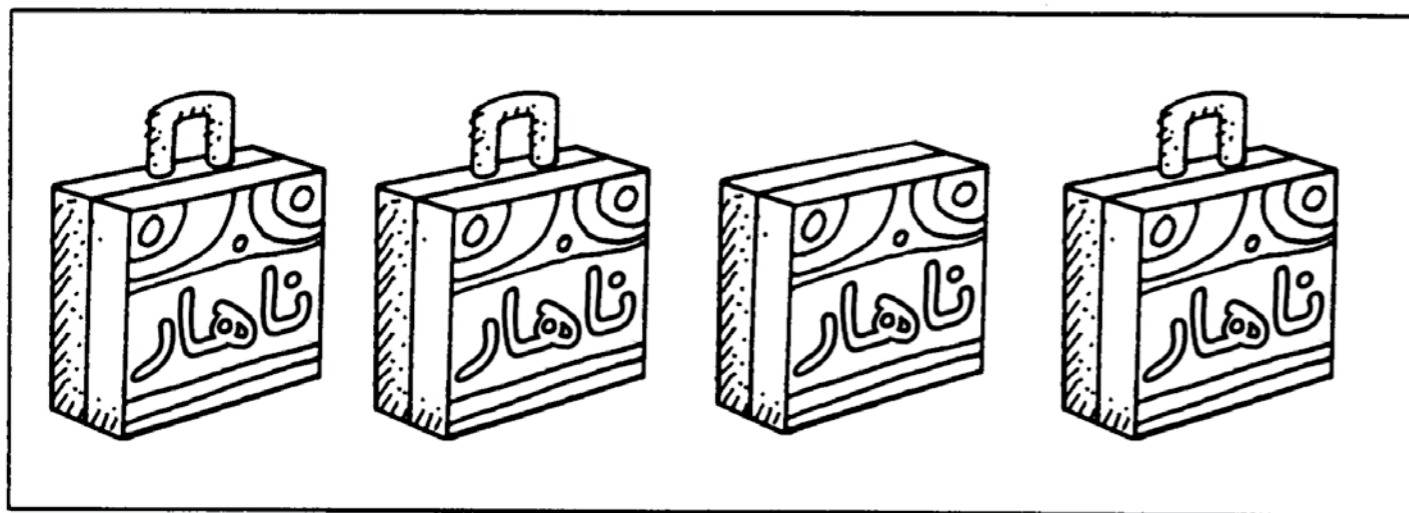
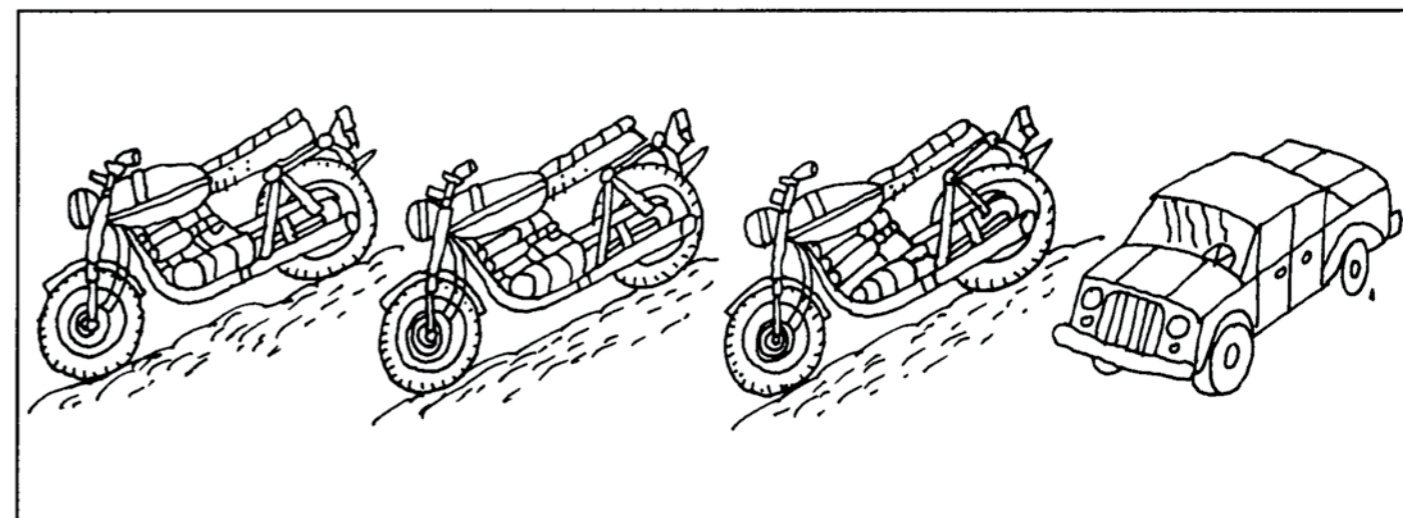
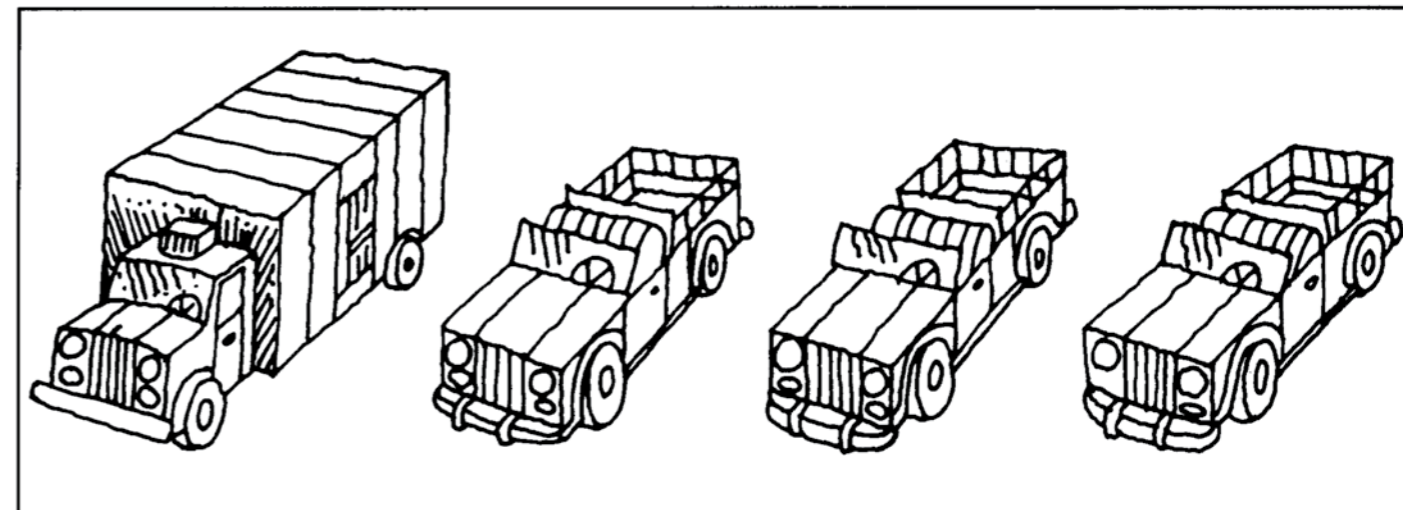
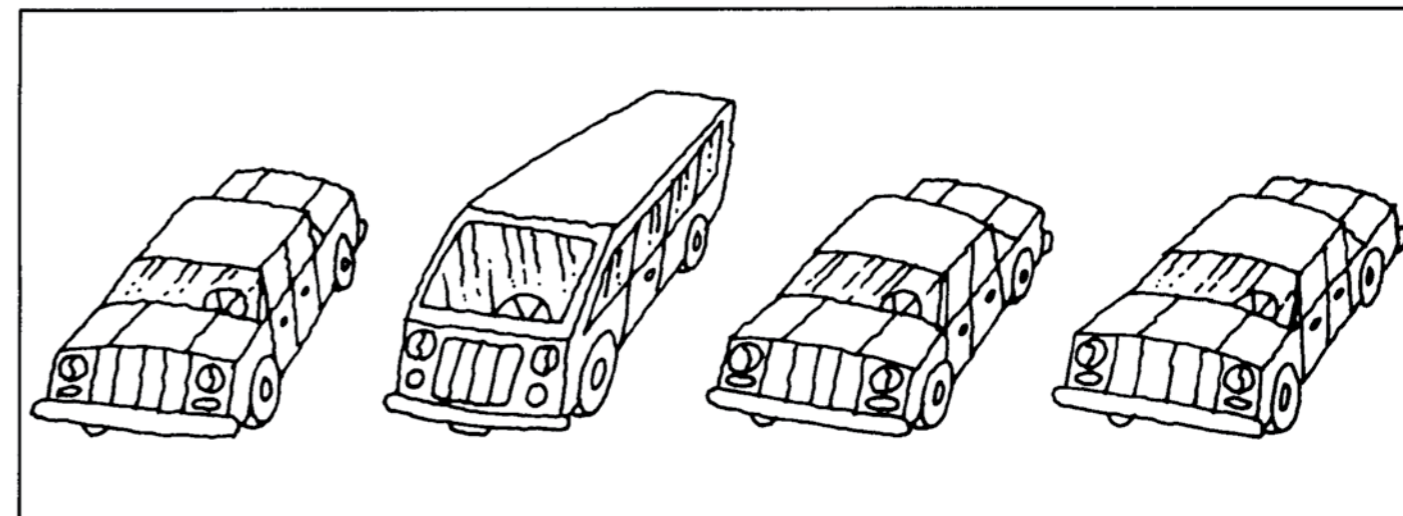


به تصویرهای هر ردیف دقت کنید؛
دور تصویری که با بقیه تفاوت دارد خط بکشید و آن را رنگ کنید.



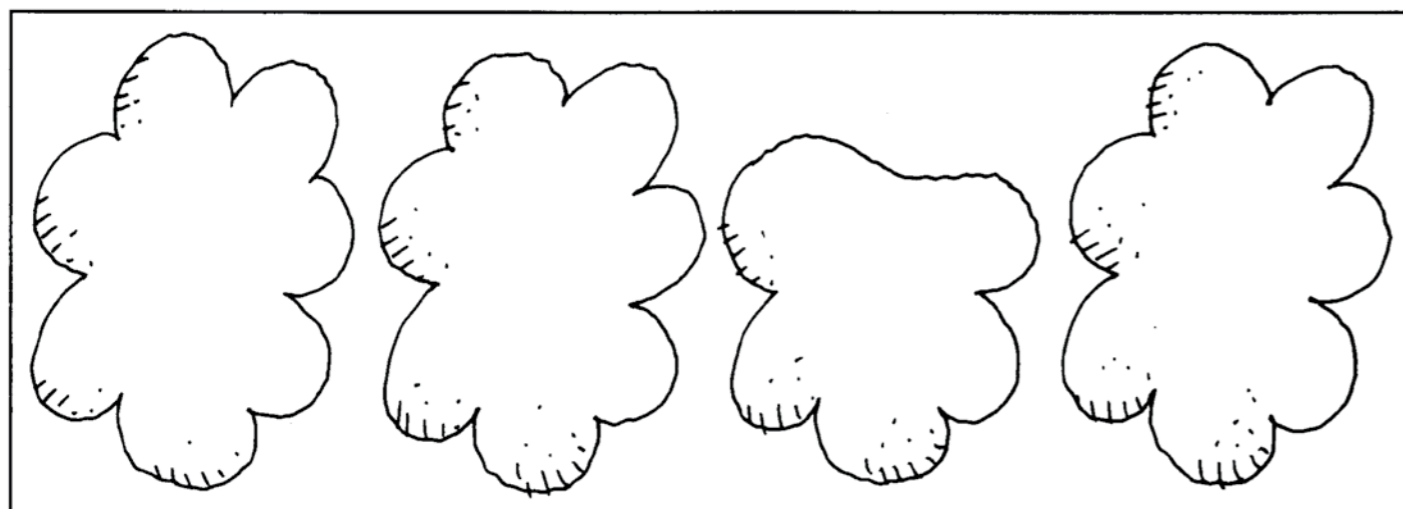
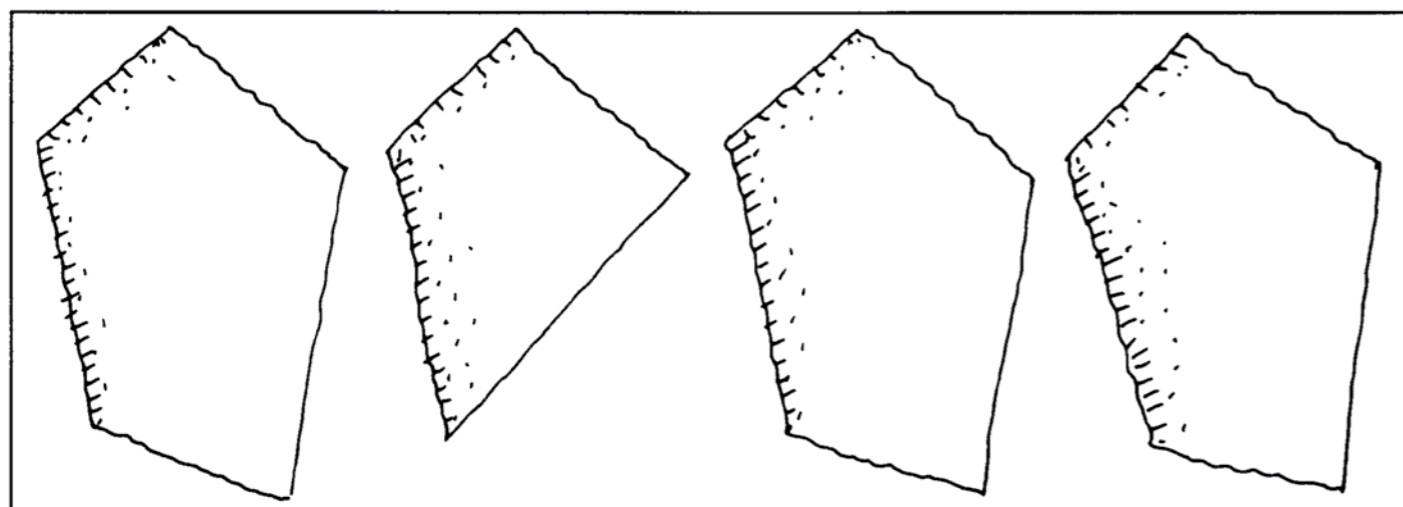
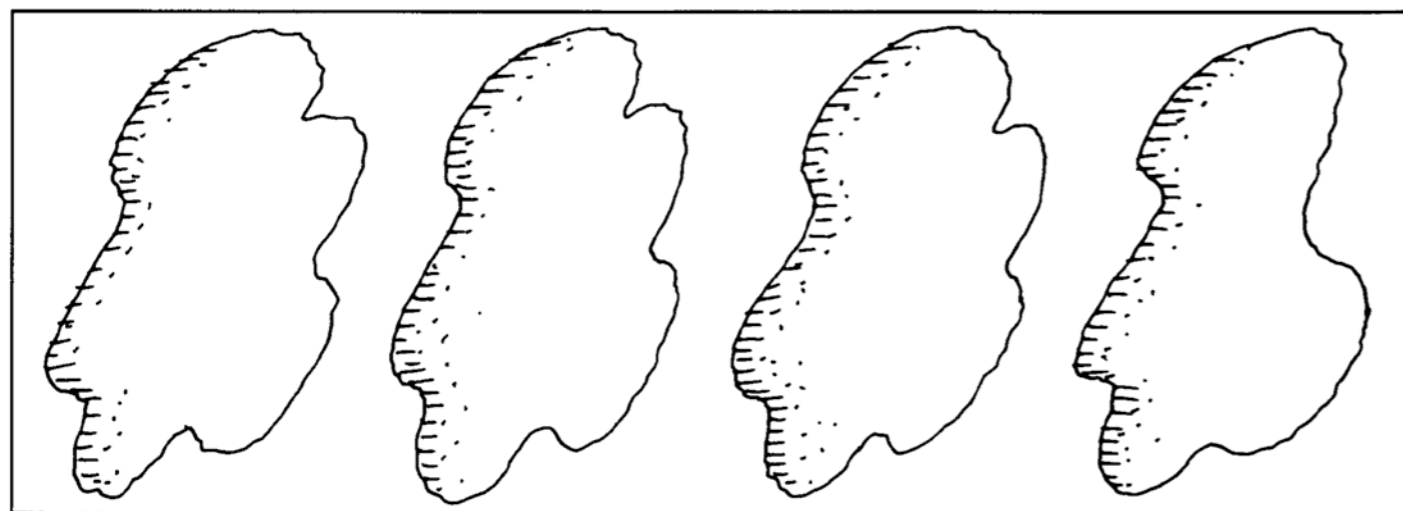
هدف: تشخیص دیداری، توجه به جزئیات و درک فضایی

به تصویرهای هر ردیف دقت کنید؛
دور تصویری که با بقیه تفاوت دارد خط بکشید و آن را رنگ کنید.



هدف: تشخیص دیداری، توجه به جزئیات و درک فضایی

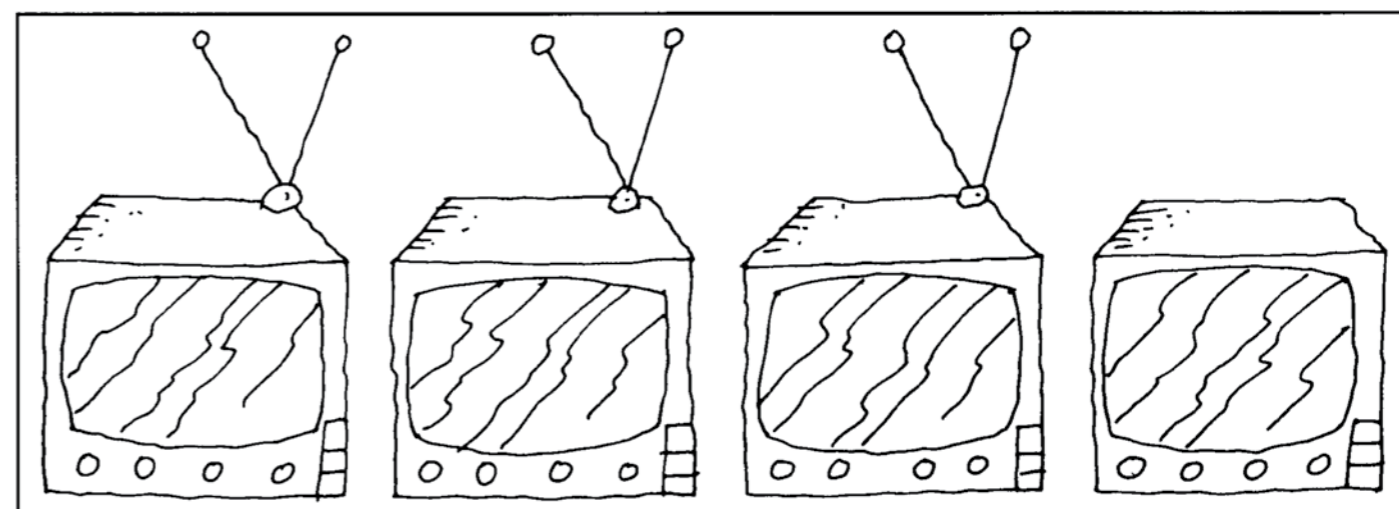
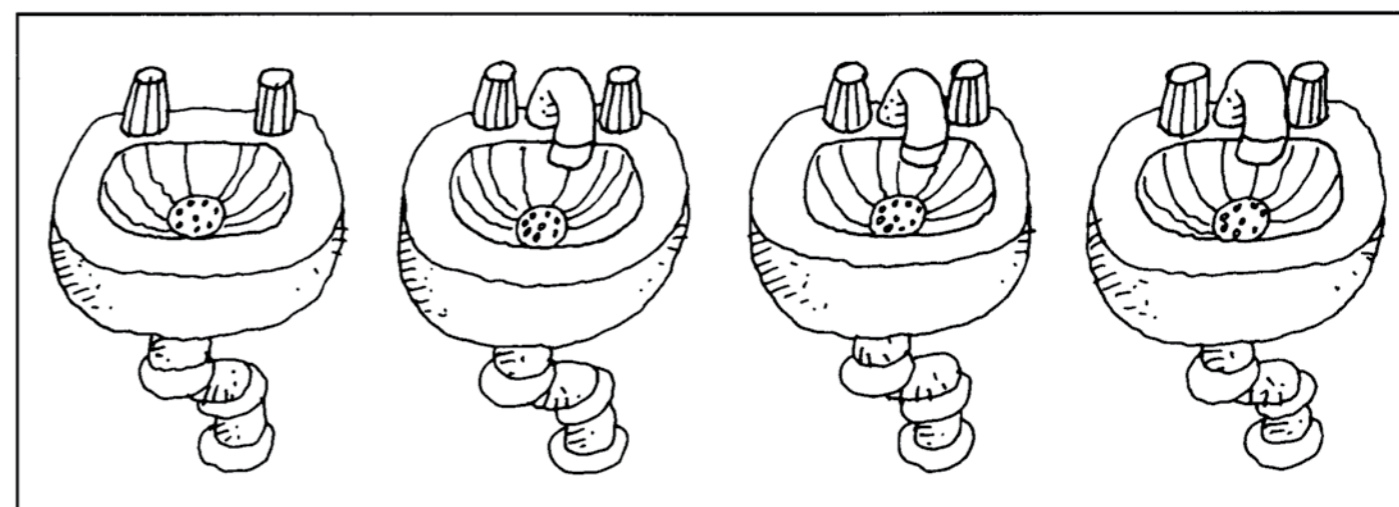
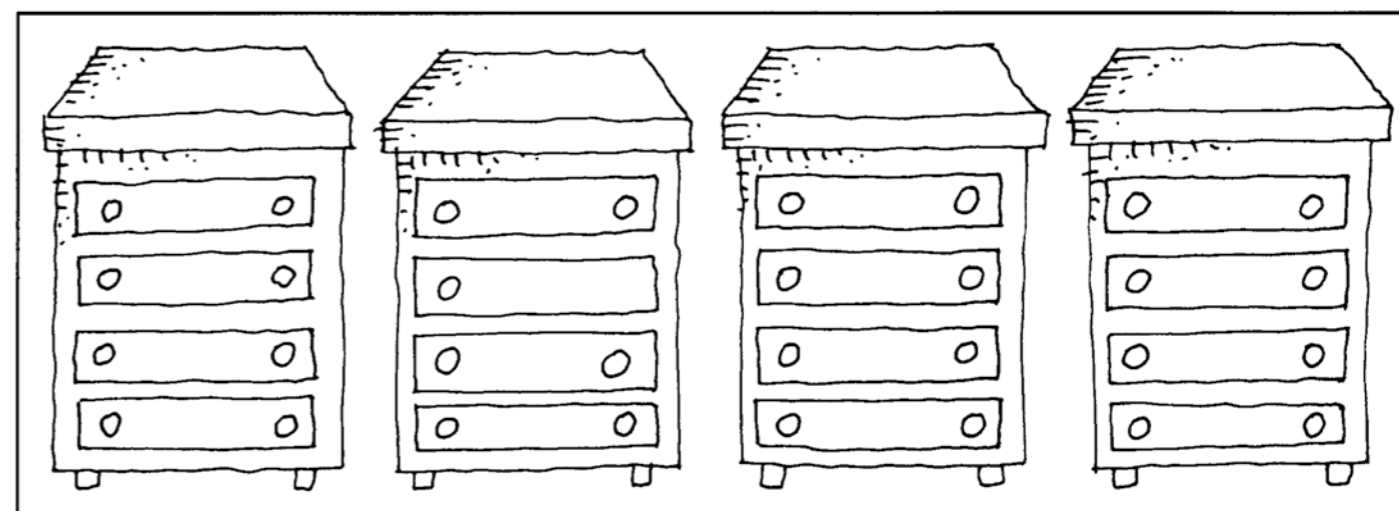
به تصویرهای هر ردیف دقت کنید؛
دور تصویری که با بقیه تفاوت دارد خط بکشید و آن را رنگ کنید.



هدف: تشخیص دیداری، توجه به جزئیات و درک فضایی



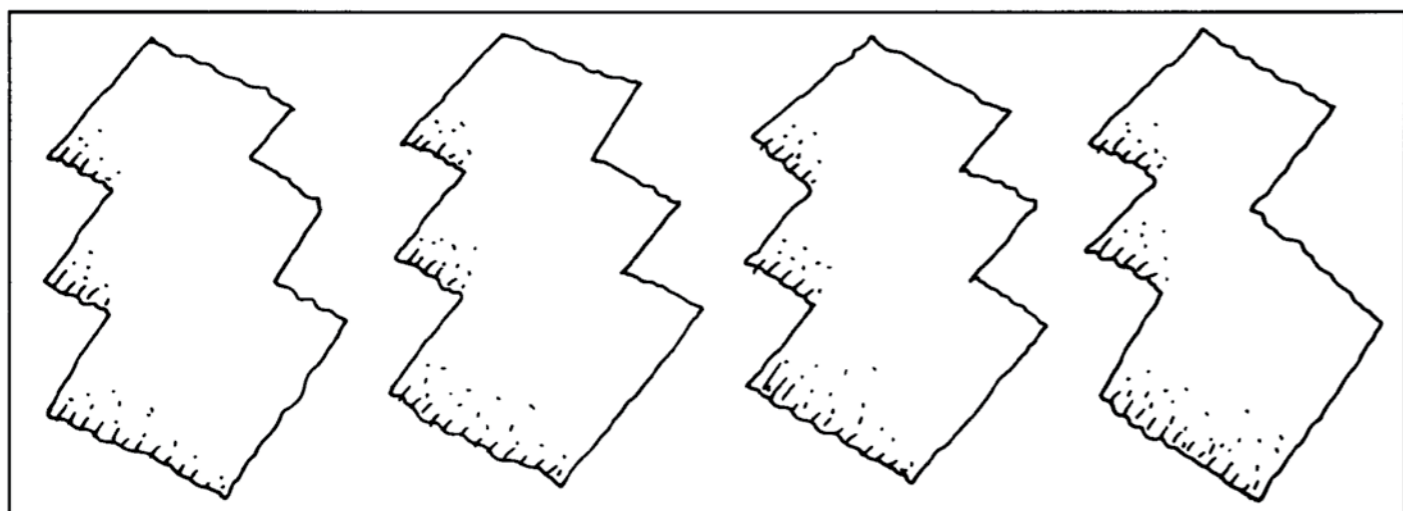
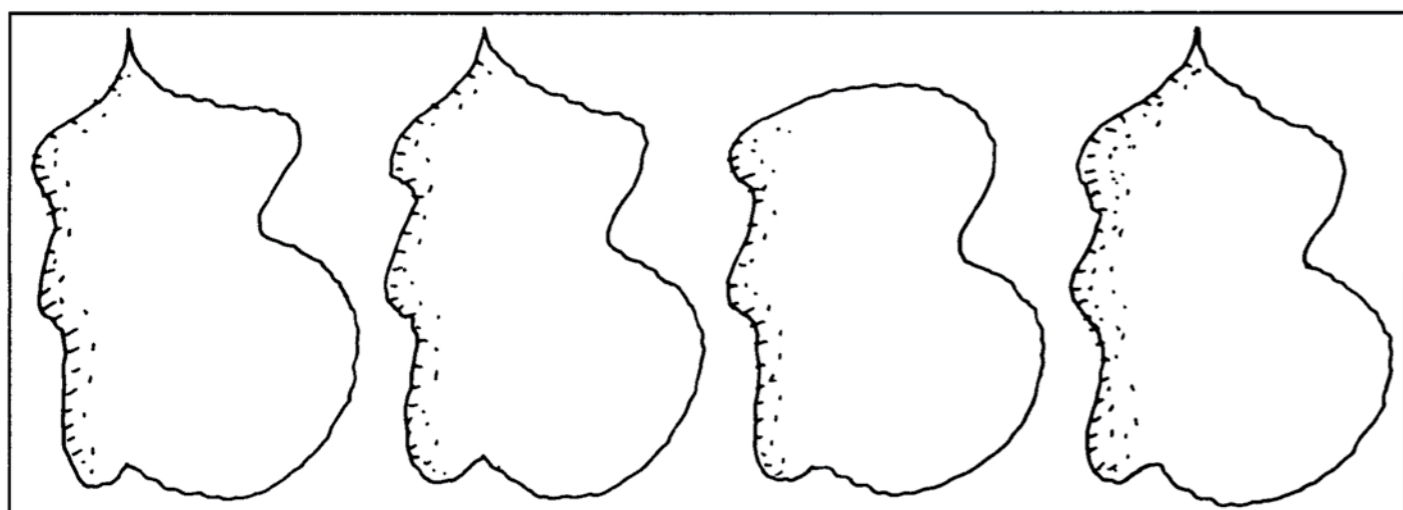
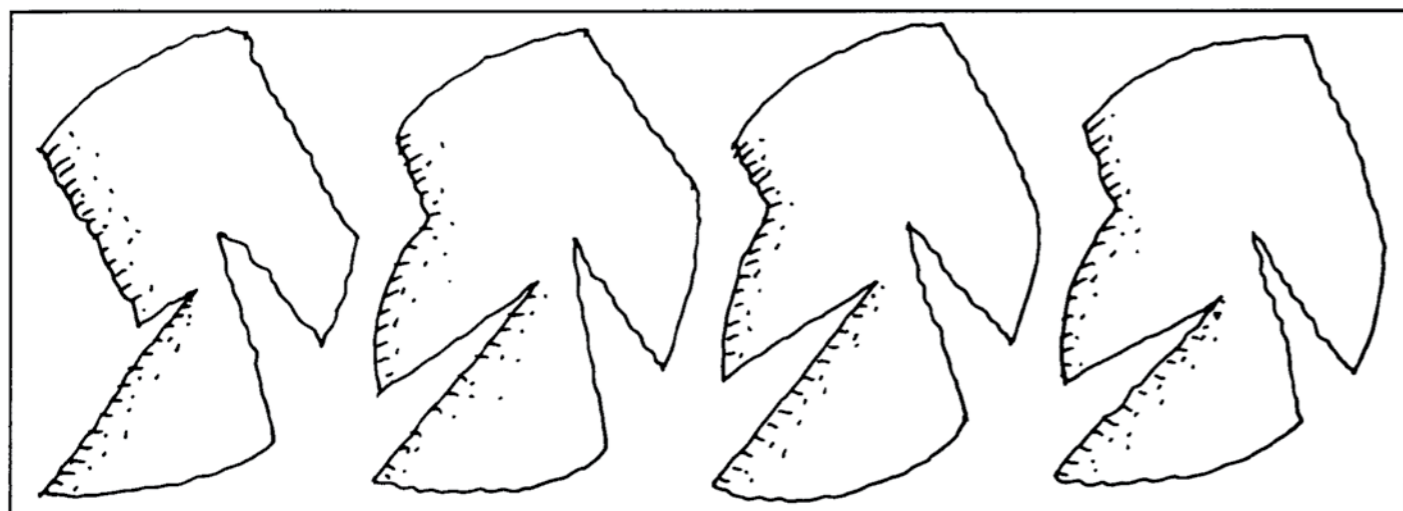
به تصویرهای هر ردیف دقت کنید؛
دور تصویری که با بقیه تفاوت دارد خط بکشید و آن را رنگ کنید.



هدف: تشخیص دیداری، توجه به جزئیات و درک فضایی

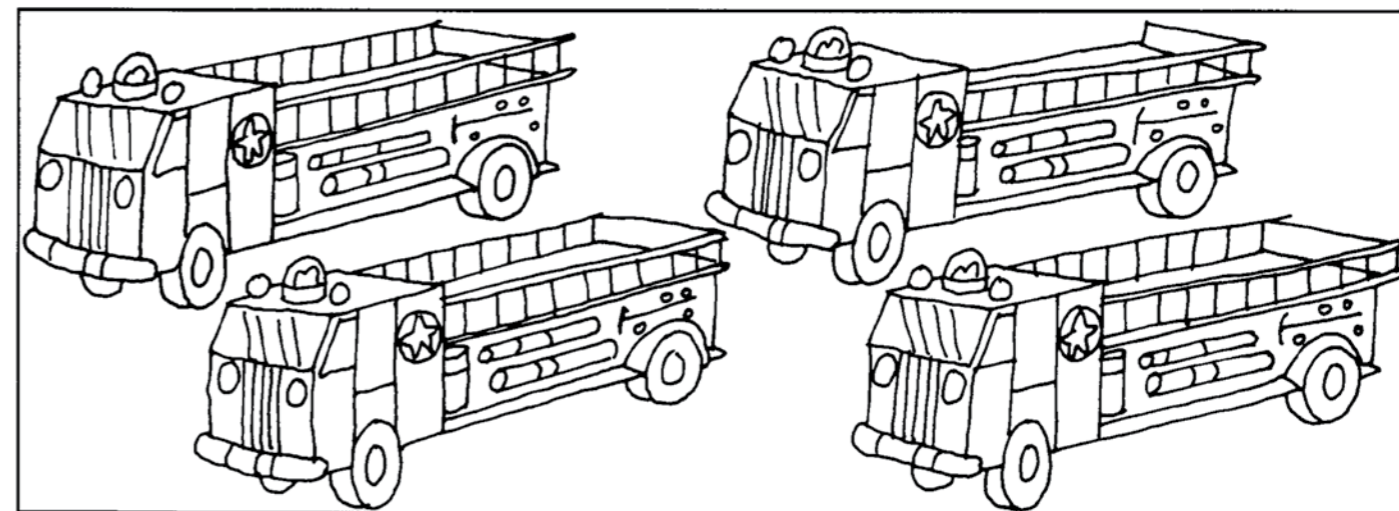
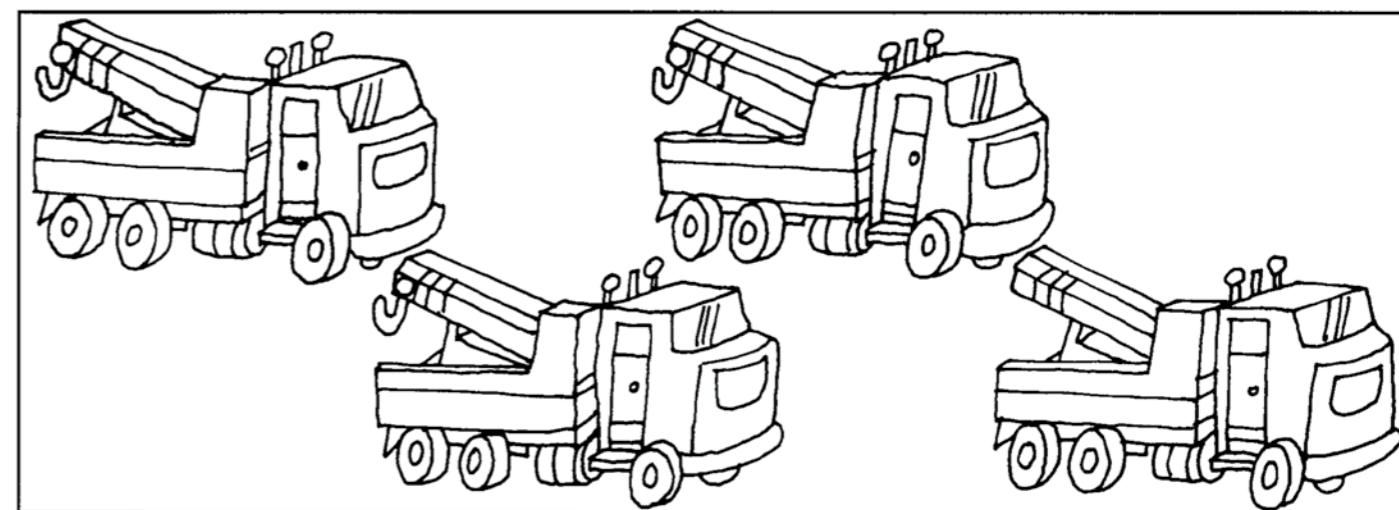
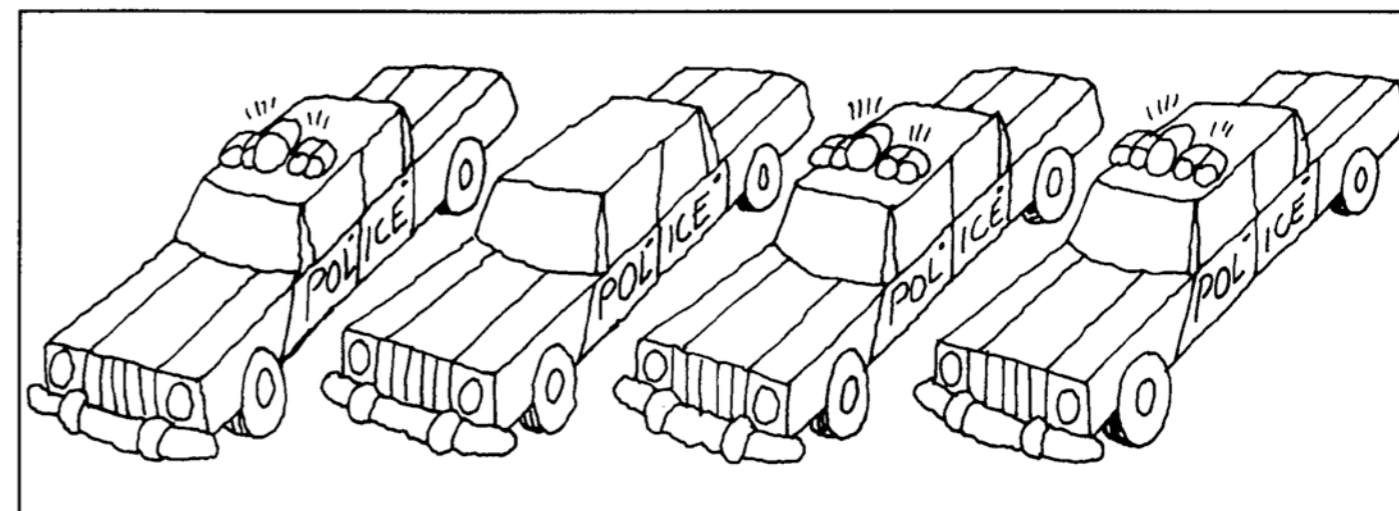


به تصویرهای هر ردیف دقت کنید؛
دور تصویری که با بقیه تفاوت دارد خط بکشید و آن را رنگ کنید.



هدف: تشخیص دیداری، توجه به جزئیات و درک فضایی

به تصویرهای هر ردیف دقت کنید؛
دور تصویری که با بقیه تفاوت دارد خط بکشید و آن را رنگ کنید.



هدف: تشخیص دیداری، توجه به جزئیات و درک فضایی