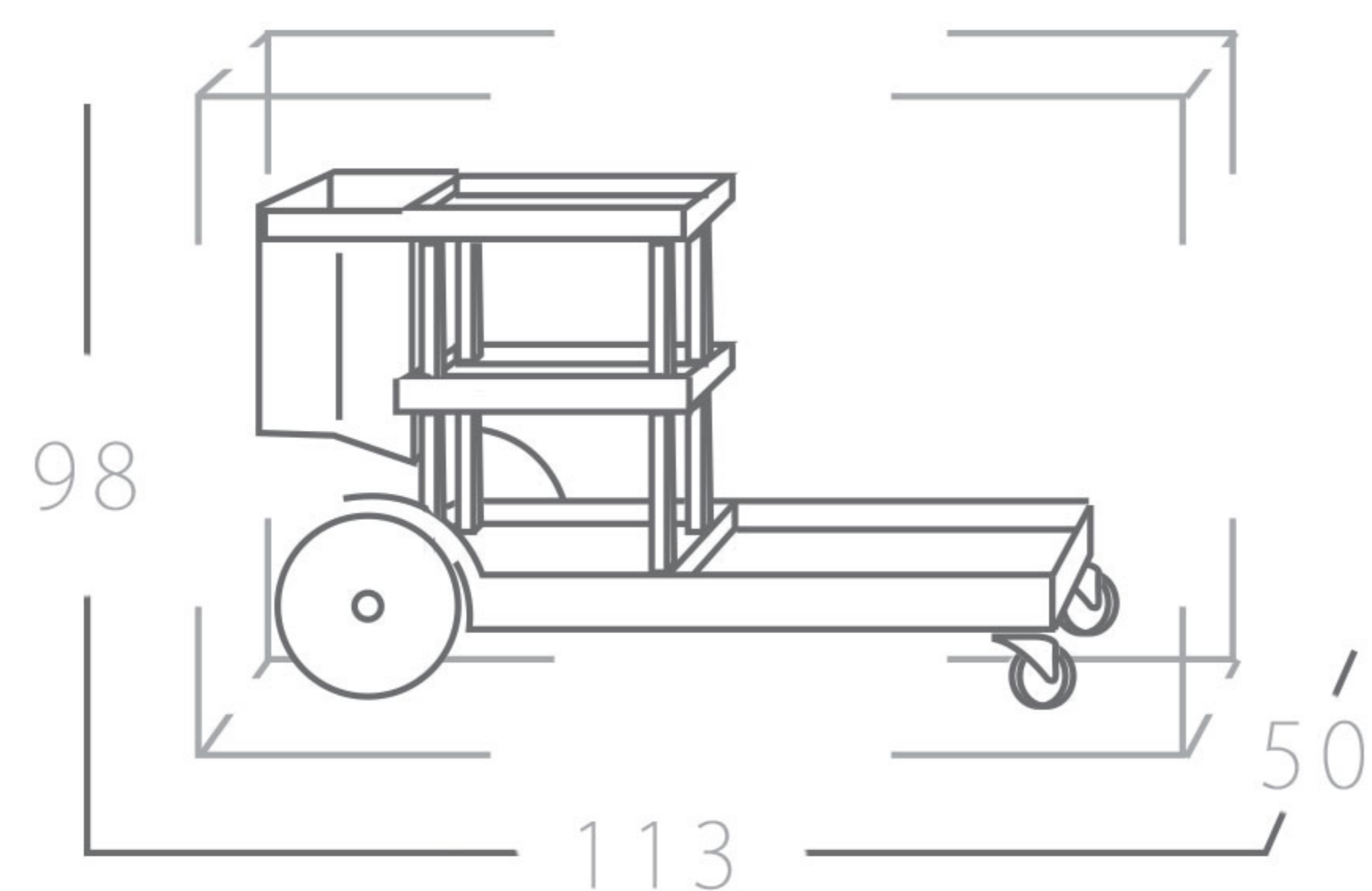


نظافت حرفه ای  
ترالی نظافتی صنعتی  
CLEANING TROLLEY

کد کالا ۱۰۰۱۸





تعداد در کارتن: 1 ست

ابعاد کارتن (طول، عرض، ارتفاع)

8 8 X 5 5 X 2 5  
LWH

ترالی نظافت صنعتی مهسان با در اختیار داشتن طبقات متعدد جهت حمل ملزومات نظافتی و محافظه مخصوص برزنتی برای حمل و انتقال زباله این قابلیت را داراست تا همراه با سطل های صنعتی تک و دوقلوی مهسان استفاده شود. دسته انتهایی ترالی متمرک بوده و باعث کاهش حجم اشغالی محصول و در نتیجه امکان استفاده در بالابرها، کوپتر می گردد. این محصول مناسب بیمارستانها، فرودگاه ها، مراکز خرید، ادارات و موسسات بزرگ و ... است.

ترالی نظافتی صنعتی  
CLEANING TROLLEY

ابعاد محصول (طول، عرض، ارتفاع)  
1 1 3 X 5 0 X 9 8  
LWH

رنگ بندی محصول:

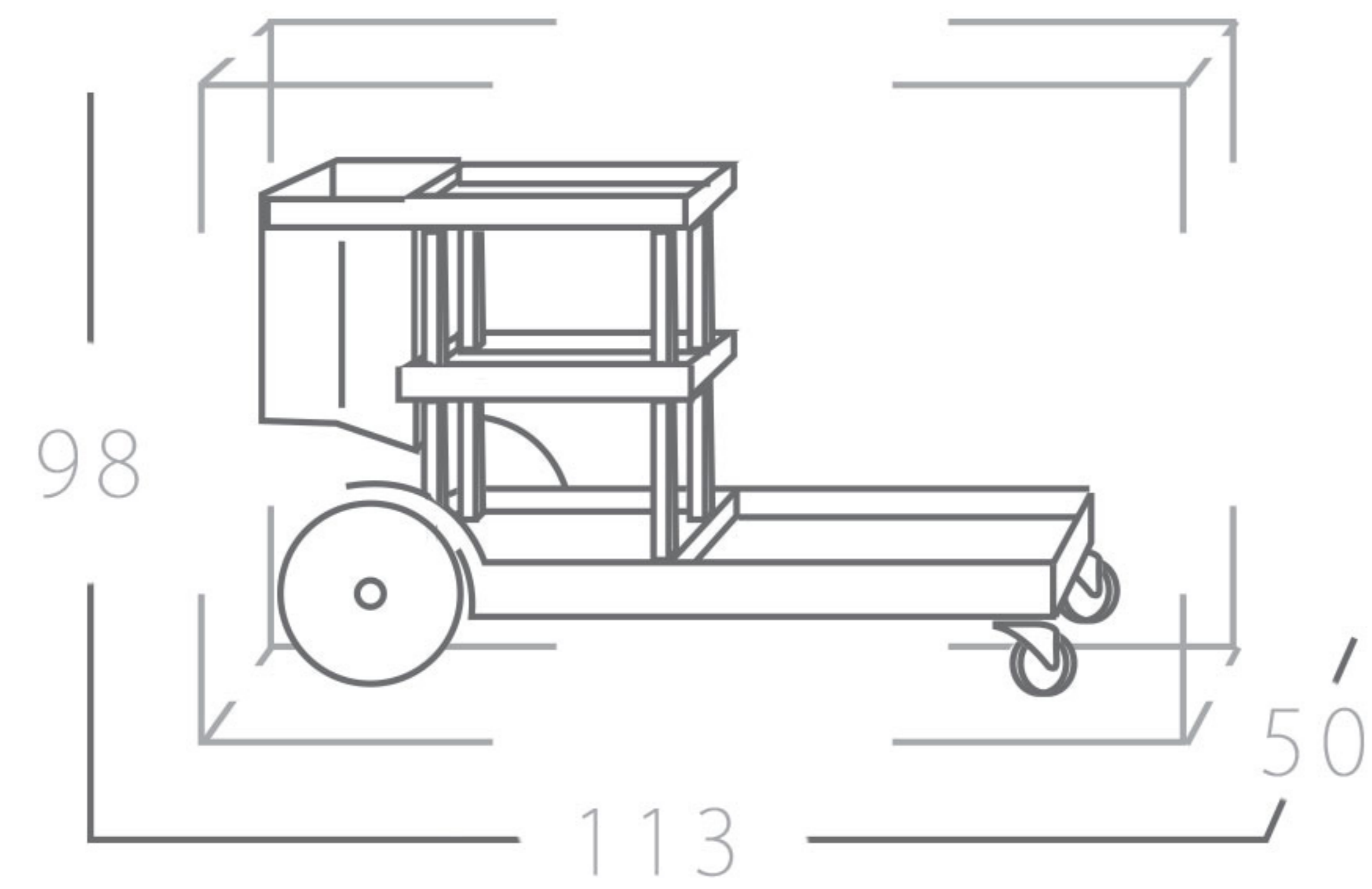


بدنه پلاستیکی:



بسته بندی:

کد کالا :  
10018



QUANTITY PER BOX : 1 SETS

CARTON BOX DIMENSION :

8 8 X 5 5 X 2 5

LWH

CLEANING TROLLEY

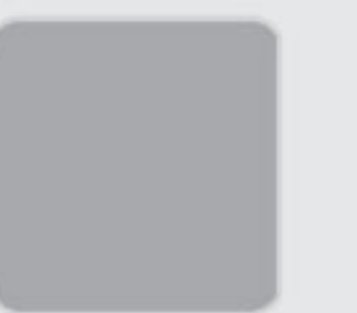
PRODUCT DIMENSION :

1 1 3 X 5 0 X 9 8

LWH

PRODUCT COLORING :

PLASTIC  
BODY:



BAG :



MAHSUN CLEANING CART is designed for transporting bucket, wringer and all other cleaning tools in big centers. It is suitable for hospitals, airports, train stations, terminals, hotels, malls and shopping centers, factories, offices, residential and office towers, restaurants, etc.

The body and shelves of MAHSUN CLEANING CART are made of reinforced polyethylene, which makes it lasting and durable. The smooth wheels provide easy maneuverability. A plastic waterproof bag is installed in the back of it for collecting and transporting trash. It is lock-and-go plastic bag on a moving handle with easy grips, which will make the transportation in small elevators possible. Assembled MAHSUN CLEANING CART is 98cm L x 50cm W x 113cm H, while packages are 89cm L x 25cm W x 55cm H containing 1 each, in which fittings, wheels, and product assembly drawing are included.

Code :

10018