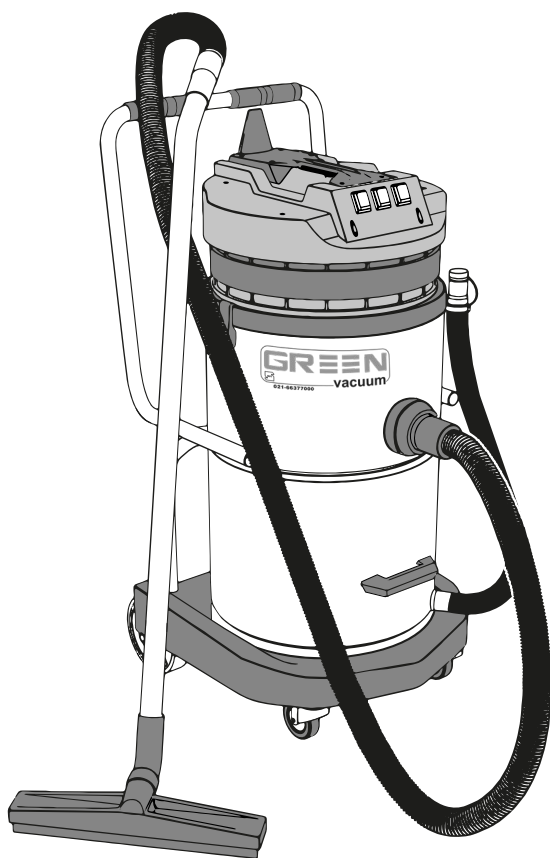


دفترچه راهنمای استفاده از جاروبرقی صنعتی

حاوی ضمانت نامه

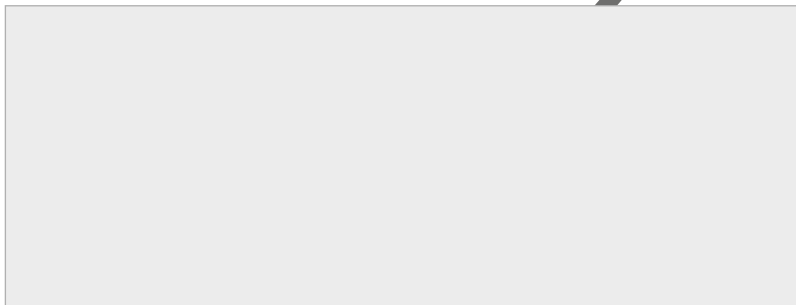


توجه:

لطفا قبل از استفاده از دستگاه دفترچه راهنما را با دقت مطالعه فرمایید.

۳	بخش ۱ : مشخصات فنی دستگاه وضمانتنامه
۳	• شرایط ضمانتنامه
۴	• نقشه انفجاری دستگاه
۵	بخش ۲ :
۵	• هشدارهای ایمنی
۷	بخش ۳ :
۷	• کاربرد های جاروبرقی
۷	بخش ۴ :
۷	• نحوه اتصال قطعات و چگونگی کارکرد جاروبرقی
۸	بخش ۵ :
۸	• تعمیر، نگهداری و تمیز کردن

شناسه محصول



ضمن تشکر از حسن انتخاب شما مشتری گرامی، خواهشمند است جهت استفاده و کارکرد صحیح این محصول و انجام دقیق خدمات پس از فروش به نکات ذیل توجه فرمایید:


به لحاظ ضرورت ارائه دفترچه ضمانت نامه حین اعمال خدمات پس از فروش خواهشمند است جهت بهره مندی از خدمات جامع دستگاه خود، در حفظ و نگهداری این دفترچه کوشا باشید.

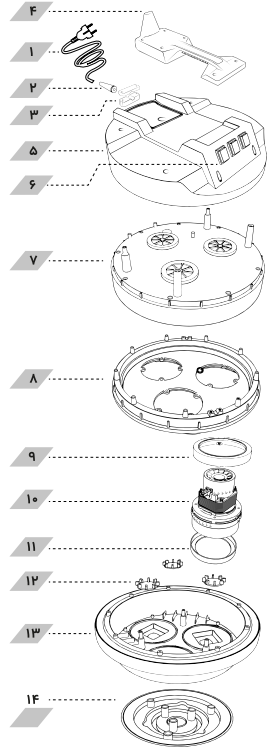
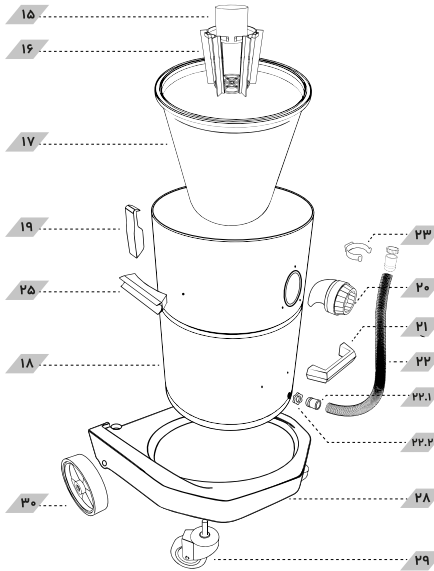
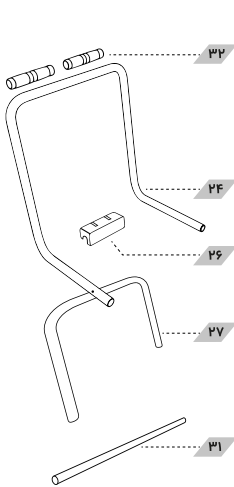
این دستگاه دارای **۱۲ ماه ضمانت بصورت رایگان** و ۱۵ سال خدمات پس از فروش از تاریخ تولید می باشد.

هزینه ارسال به تعمیرگاه و بالعکس به عهده خریدار بوده و در صورت مراجعه حضوری کارشناس این شرکت، هزینه ایاب و ذهاب سرویس کار بصورت مجزا محاسبه می گردد و لازم به ذکر است این

ضمانت نامه شامل موارد زیر نمی باشد:

آسیب ناشی از سوانح طبیعی، ضربه، آب خوردگی، آتش سوزی، نوسانات برق، استفاده ناصحیح و دستکاری افراد و یا تعمیر کاران غیر مسئول.

توجه: هرگونه خط خوردگی متن ضمانت نامه و یا مخدوش بودن باعث ابطال آن خواهد شد. 



۲۳. گیره شلنگ تخلیه

۲۴. دسته کالسکه

۲۵. مقر لوله

۲۶. قطعه سطل برگردان

۲۷. دسته U

۲۸. فریم کالسکه

۲۹. چرخ جلو فریم پلاستیکی

۳۰. چرخ عقب فریم پلاستیکی

۳۱. شفت چرخ عقب

۳۲. دستگیره اسفنجی

۱۳. کاسه موتور

۱۴. درپوش فیلتر

۱۵. فلوتر

۱۶. سبد فلوتر

۱۷. فیلتر حلقه ای

۱۸. سطل استیل

۱۹. بست صنعتی

۲۰. کوپل بدنه پاکت خور

۲۱. دستگیره سطل

۲۲. شلنگ تخلیه

۲۲-۱. واشر آب بندی تخلیه

۲۲-۲. مهره شلنگ تخلیه

۱. کابل برق با دو شاخه

۲. کابل گیر

۳. بست کابل

۴. دستگیره روی قاب

۵. درب کلید خور

۶. کلید پهن چراغ دار

۷. قاب روی موتور

۸. روپند موتور

۹. لاستیک آب بندی

۱۰. موتور ۲ پروانه آب و خاک

۱۱. لاستیک زیر موتور

۱۲. سوپاپ

پیشنهاد می گردد مادامی که از دستگاه فوق استفاده مینمایید این دفترچه نگهداری وقابل دسترس باشد.

علائم هشدار دهنده بر روی دستگاه جهت هوشیاری و توجه اپراتور دستگاه میباشد وعدم توجه به آنان باعث آسیب به اپراتور دستگاه و دیگر افراد میگردد که در بعضی شرایط بسیار خطر ناک ومنجر به مرگ میشود.

بعلاوه انجام کارهای خلاف علائم هشدار دهنده باعث لطمه به سیستم مکش دستگاه میگردد.

هشدار:

• این وسیله برای استفاده توسط افراد (از جمله کودکان) با ناتوانی فیزیکی، حسی یا عقلی، یا افرادی تجربه و نا آگاه نیست مگر اینکه با حضور سرپرست مسئول در قبال ایمنی آنها و با نظارت یا دادن دستور العمل استفاده از وسیله باشد.

• کودکان باید سرپرستی ونظارت شوند تا اطمینان حاصل شود با وسایل بازی نمیکنند.

- تجهیزات جانبی و وسایل همراه دستگاه نیز میتوانند خطر آفرین باشد لذا میبایستی دور از دسترس

کودکان و افرادی که نیاز به مراقبت دارند نگهداری شود.

- هر نوع استفاده خارج از ضوابط اعلام شده میتواند خطر آفرین باشد لذا میبایستی از آن دوری کرد.

• نکات ایمنی که میبایستی مورد توجه قرار گیرد:

توجه: اپراتور دستگاه میبایستی قبل از استفاده از آن، نحوه استفاده از دستگاه را فرا گرفته شود.

توجه: در زمان انبار نمودن این دستگاه حتماً وزن آن لحاظ گردد و در مکان صاف و سر پوشیده ترجیحاً بدون رطوبت نگهداری گردد.

توجه: موقع راه اندازی دستگاه کلید های دستگاه روی حالت خاموش باشند.

توجه: هیچگاه لوله جارو برقی را در شرایطی که موتور آن روشن است مقابل اعضای بدن به خصوص چشم و گوش قرار ندهید در این صورت میتواند خطر آفرین باشد.

توجه: فقط از پارویی هایی که به همراه دستگاه میباشد استفاده شود پارو های متفرقه می تواند باعث آسیب به دستگاه شود.

توجه: هرگز دستگاه روشن را به حال خود رها نکنید و همواره در صورت اتمام کار یا عدم نیاز، آن را از برق جدا نموده و دور از دسترس کودکان و افراد نیازمند به مراقبت نگهداری نمایید.

توجه: در صورت مشاهده خروج آب یا کف از بدنه دستگاه آن را فوراً خاموش نمایید.

توجه: در صورت واژگون شدن دستگاه ابتدا آن را از برق شهری جدا کرده و سپس دستگاه را جابجا نمایید.

توجه: در زمان استفاده از دستگاه فقط مشخصات برق مورد نیاز، مد نظر قرار گرفته واز کم وزیاد نمودن برق ورودی دستگاه جداً خودداری فرمایید و مطمئن شوید برق ورودی دستگاه مطابق با مشخصات درج شده بر روی دستگاه باشد.

توجه: این دستگاه برای جمع آوری غبار خطر ناک طراحی نگردیده است لذا از این دستگاه برای جمع آوری مواداشتعال زا و خطر ناک استفاده ننمایید. حداکثر میزان گرمای محیط این دستگاه ۴۰ درجه است.

موارد ایمنی جهت استفاده از دستگاه :

از روشن گذاشتن بی مورد دستگاه خودداری کنید.

از استفاده دستگاه بدون فیلتر خودداری نمایید.

از شستن بدنه بالای دستگاه خودداری نمایید.

- کلیه تجهیزات این دستگاه بایستی به درستی نصب و سپس از دستگاه استفاده گردد.

فیلتر دستگاه نیز میبایستی به درستی در جای خود نصب گردد.

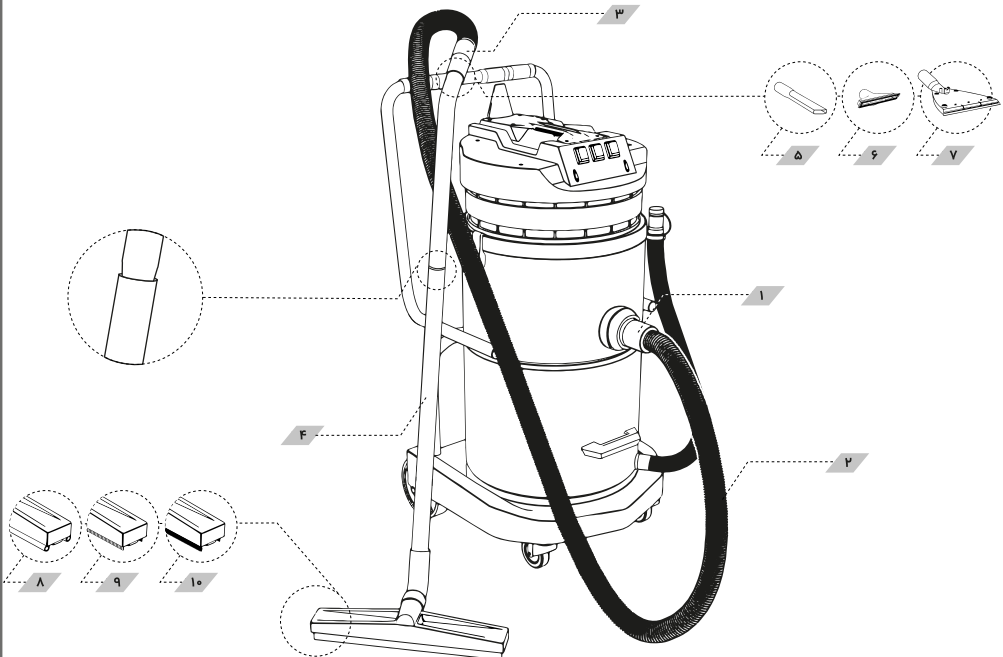
اگر کابل یا بند تغذیه صدمه ببیند باید با بند مخصوص یا مجموعه ای که توسط سازنده یا تعمیر کار

مجاز آن تحویل می شود جایگزین شود.

این دستگاه برای جمع آوری مواد تر و خشک طراحی گردیده است و ضمن دارا بودن قدرت مکش بالا به راحتی قابل استفاده بوده و به لحاظ دارا بودن تجهیزات جانبی متنوع جوابگوی هر نوع نیاز بوده و برای هر یک از نیازها تجهیزات خاص آن را دارا می باشد.

این جارو برقی قابل بکارگیری در هتل ها، کارواش ها، مساجد، مراکز علمی، کارگاه ها، کارخانجات، بیمارستان ها و مجتمع های تجاری و اداری و... است.

دو قطعه موئی اضافه در داخل کارتن جهت استفاده کف هایی با پوشش سنگ، سرامیک پارکت، اپوکسی و... میباشد که میتوان با قطعات زیر یکی از برس ها تعویض گردد. (قطعه شماره ۱۰)



۱. کوبل سر خرطومی

۲. خرطومی

۳. کوبل PVC

۴. لوله استیل

۵. گوشه پاکن

۶. مبل پاکن

۷. پارویی مخصوص شستشو (اختیاری)

۸. پارویی مخصوص فرش و موکت

۹. پارویی لاستیکی مخصوص مکش مایعات

۱۰. پارویی جهت نظافت سطوح

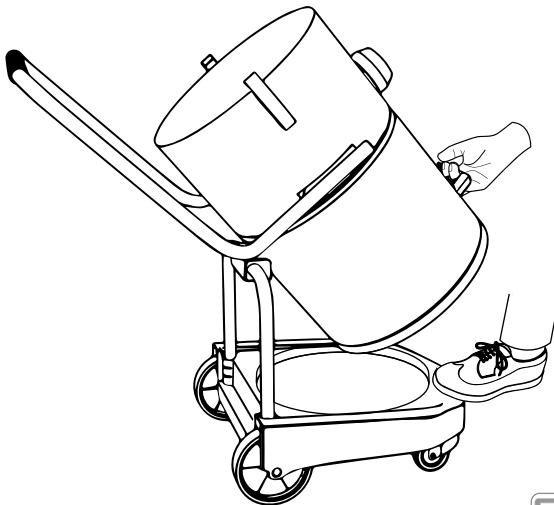
این دستگاه نیاز به تخلیه مخزن و نظافت فیلتر دارد. انجام به موقع این عمل باعث جلوگیری از افت مکش و استهلاک دستگاه شده و عمر مفید دستگاه را بالا خواهد برد. همچنین عدم انجام این کار باعث مسدود شدن منافذ فیلتر شده و الکتروموتورهای دستگاه تحت فشار کار کرده و احتمال سوختگی و خرابی را بالا خواهد برد.

جهت تخلیه مخزن می توانید با جدا کردن قسمت بدنه بالای دستگاه و برداشتن فیلتر اقدام به تخلیه نمایید. (تصویر)

برای شستشو فیلتر از آب سرد و بدون مواد شوینده استفاده نمایید.

این دستگاه قابلیت استفاده از پاکت یکبار مصرف و کیسه دائم را نیز دارد و در صورت نیاز می توانید بصورت جداگانه خریداری نمایید در حالت عادی مواد و کیوم شده داخل مخزن استیل جمع می شود. در صورت مکش مایعات جهت جلوگیری از بو گرفتن بعد از تخلیه مخزن، فیلتر را خشک نمایید.

در موقع افت مکش ابتدا خرطومی و اتصالات جارو برقی را بازبینی نمایید سپس به تخلیه مخزن و تمیز کردن فیلتر اقدام نمایید.



برخی از نکته ها و هشدار های ایمنی



GREEN

021-66377000

vacuum



۶۶۴۴۴۷۹۶۶



۵۸۳



بیمه‌ایران



INO
CERTIFICATION

DOMEL®

جهت کار، نصب یا تعمیر این دستگاه میبایستی در جای صاف و مسطح و بدون شیب قرارداشته باشد. این دستگاه برای جمع آوری آب های داخل کانتینر، سینک ظرفشویی و یا وان حمام، طراحی نشده است.

این دستگاه برای جمع آوری مایعات خطرناک و اسیدی طراحی نگردیده است.

از این دستگاه برای جمع آوری موادی همچون خاکستر روشن، ته سیگار روشن، مواد آتش زا و همچنین اجسام تیز که منجر به پارگی فیلتر میشود استفاده ننمایید.

هیچگاه برای بلند کردن ویا کشیدن دستگاه از سیم برق آن استفاده ننمایید.

برای تعویض کیسه و انجام تعمیرات ابتدا آن را از برق جدانمایید.

همواره کابل دستگاه را بررسی نموده تا از پارگی و یا فرسودگی احتمالی آن با خبر شوید و در صورت مشاهده حتماً تعویض نمایید.

در صورت نیاز به افزودن به طول کابل دستگاه مطمئن شوید کابل اضافه با مشخصات دستگاه تطبیق داشته و همچنین در تماس با آب ویا سطوح نا مساعد نباشد.

وظیفه شناور داخل مخزن قطع عملیات مکش در صورت پر شدن مخزن از مایع می باشد لذا همواره آن را بررسی و تمیز نموده ودر صورت نیاز تعویض نمایید.

در صورت مکش مایعات هنگامی که مخزن دستگاه پر شود شناور دستگاه عملکرده و مکش دستگاه قطع می شود. در این مواقع دستگاه باید سریعاً خاموش گردد.

تعمیر و تعویض قطعات دستگاه حتماً باید توسط افراد متخصص انجام شود ودر صورت نیاز به تعویض قطعه حتماً بایستی از نوع اصل (سفارش شده توسط سازنده) استفاده شود.

توجه: هر گونه تغییری در ساختار دستگاه میتواند خطر ساز بوده ولذا مجاز به این کار نمی باشد. در صورت انجام تغییرات، دستگاه از حالت گارانتی خارج می شود.

کمپانی تولید کننده ونمایندگی آن در صورت مشاهده مواردی که نشان دهنده عدم رعایت موارد فوق باشد هیچ گونه مسئولیتی را نمی پذیرد. در صورت بروز حادثه مسئولیت آن برعهده خریدار می باشد.