

راهنمای استفاده از شیر الکترونیکی

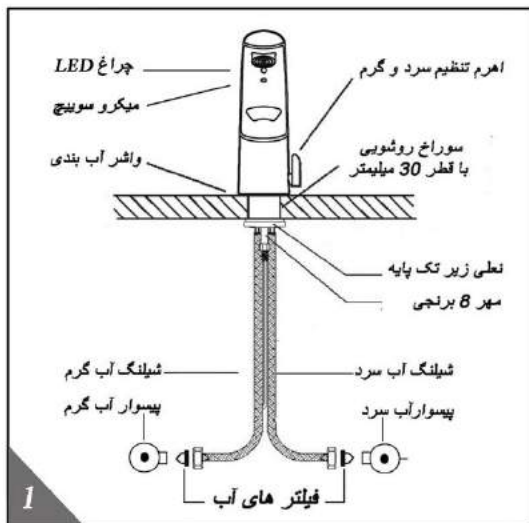
اساس کار شیر الکترونیکی بر مبنای ارسال و دریافت نور مادون قرمز است. مصرف کننده گرامی محصول پیش روی شما مجموعه ایی است از تمامی قوانین فیزیک، دینامیک، ریز مدارات مجتمع و مباحث نرم افزاری که در بالاترین سطح ممکن توسط تولید کننده تهیه گردیده است.

امید است استفاده از این محصول موجبات رضایت شما را فراهم آورد.

ویژگی های منحصر به فرد محصول

- مجهز به سیستم پیش بینی حرکت دست جهت روان تر شدن شستشوی دست
- امکان تنظیم حساسیت توسط نمونه برداری الکترونیکی از سیگنال خروجی
- مجهز به سیستم کنترل بسته شدن جریان آب جهت جلوگیری از ضربه زدن به سیستم لوله کشی
- اولین شیر الکترونیکی با قابلیت نور پردازی در آب و امکان خاموش و روشن کردن چراغ LED توسط میکرو سوئیچ
- ماندگاری فوق بالای عمر باتری معادل ۷ سال در ازای ۱۰۰ بار استفاده در روز

نصب و راه اندازی اولیه:



عیب یاب الکترونیکی

در صورتی که جسم ثابتی در حیطه دید دستگاه قرار گیرد برای جلوگیری از هرزروی آب و احتمال خطا جریان آب را قطع کرده و چراغ قرمز سنسور چشمک می‌زند. در این مرحله جسم ثابت را از حیطه دید دستگاه خارج کنید یا و یا سنسور دستگاه را تمیز نمایید.

نشانگر تعویض باتری:

در صورتی اتمام باتری بعد از گرفتن دست در حیطه دید دستگاه آب جاری نمی‌گردد و چراغ قرمز سنسور ثابت روشن می‌ماند. در این حالت باید باتری را تعویض نمایید. تعویض باتری توسط افراد مجرب و با باز کردن پیچ بالای میکرو سوئیچ انجام می‌شود.

عمر باطری

عمر باطری اصلی دستگاه بدون روشن ماندن LED هفت سال به ازای ۱۵۰ بار استفاده در روز می‌باشد. بدیهی است در صورت روشن ماندن LED عمر باطری با توجه به میزان مصرف کاهش می‌یابد که پیش بینی سازنده در منازل مسکونی ۲ تا ۵ سال با توجه به مصرف است.

استفاده از آداپتور مخصوص شیر در اماکن عمومی شلوغ جهت استفاده از حالت نور پردازی در آب پیشنهاد می‌شود.

اشکالات و خطاهای احتمالی

خطا	علت	راه حل
شیر آب نمی‌دهد و چراغ LED روشن نمی‌شود.	دستگاه خاموش است	مرحله 3 را انجام دهید
شیر آب نمی‌دهد و چراغ LED روشن نمی‌شود.	اختلال در پردازنده	تماس با خدمات پس از فروش
چراغ LED روشن می‌شود شیر آب نمی‌دهد.	شیر پیسوار بسته است	شیر پیسوار را باز کنید
چراغ قرمز چشمک زن روشن می‌شود و شیر آب نمی‌دهد.	فیلترها جرم گرفته	فیلترها را تمیز یا تعویض کنید
چراغ قرمز چشمک زن روشن می‌شود و شیر آب نمی‌دهد.	اشکال شیر برقی	تماس با خدمات پس از فروش
چراغ قرمز چشمک زن روشن می‌شود و شیر آب نمی‌دهد.	جسم ثابتی در حیطه دید دستگاه قرار دارد	جسم ثابت را خارج کنید
حساسیت دستگاه کم شده	فلترات آب بر روی سنسور باعث خطا در عملکرد شده	با دستمال نخی سنسور را تمیز کنید
حساسیت دستگاه زیاد شده	شدت جریان فرستنده تغییر کرده	مرحله 4 را انجام دهید
بعد از برداشتن دست آب قطع نمی‌شود	شیر برقی کثیف شده	تماس با خدمات پس از فروش
دستگاه بدون جهت کاری کند	حساسیت شیر زیاد است	مرحله 4 را انجام دهید
	فلترات آب بر روی سنسور باعث خطا در عملکرد شده	با دستمال نخی سنسور را تمیز کنید
	حساسیت دستگاه زیاد شده	مرحله 4 را انجام دهید

6

خاموش و روشن کردن چراغ LED مخصوص نور پردازی در آب



دکمه میکرو سوئیچ دستگاه را فشار دهید مطابق مرحله قبل بعد از ۵ ثانیه دستگاه وارد مرحله تنظیم حساسیت می‌شود دکمه را رها نکنید ۳ ثانیه بعد چراغ قرمز سنسور از حالت چشمک زن سریع به حالت روشن تبدیل می‌شود در هنگامی که چراغ قرمز سنسور به صورت ثابت روشن است میکرو سوئیچ را رها کنید حال با بردن دست زیر شیر فقط آب جاری می‌گردد و LED خاموش شده است.

با تکرار مجدد همین عمل دو باره LED روشن می‌شود.



توجه:

روشن بودن LED باعث پایین آمدن عمر باطری می‌گردد استفاده از LED در منازل توصیه می‌گردد و جهت اماکن عمومی شلوغ استفاده از آداپتور به جای باطری جهت نور پردازی توصیه می‌شود. پیشنهاد می‌شود در اماکن عمومی دسته تنظیم سرد و گرم جدا شود.

7

خاموش کردن شیر

دکمه میکرو سوئیچ راده ثانیه فشار داده نگه دارید تا مرحله تنظیم حساسیت و تنظیم LED بگذرد و چراغ قرمز شیر خاموش شود بعد از خاموش شدن چراغ قرمز سنسور میکرو سوئیچ را رها کنید شیر خاموش شد



موارد پیشنهادی برای خاموش کردن شیر:

- ۱ - بعد از گذاشتن باطری نو روی کاور شیر را خاموش کنید و بعد از بستن پیچ کاور شیر را روشن کنید.
- ۲ - هنگام مسافرت طولانی
- ۳ - هنگام شستشوی رو شویی جهت جلوگیری از قطع و وصل ناخود آگاه آب

5

پایان نصب



در این حالت نصب شیر به پایان رسیده است و آماده استفاده می باشد.

جدول تنظیمات میکرو سویچ

زمان فشار دادن	حالت چراغ قرمز سنسور	زمان رها کردن	عملکرد
۱ ثانیه	ثابت روشن می ماند	۵ ثانیه فرصت دارید	روشن شدن
۵ ثانیه	چشمک زدن سریع	۲ ثانیه فرصت دارید	تنظیم دامنه حساسیت
۸ ثانیه	ثابت روشن می ماند	۲ ثانیه فرصت دارید	روشن و خاموش شدن چراغ
۱۰ ثانیه	خاموش می شود	رها نمایید	خاموش شدن شیر

توجه!



1- تنظیم دامنه حساسیت شیر با فشار دادن میکرو سویچ و به دلخواه مصرف کننده صورت می پذیرد.

2- توجه داشته باشید که اگر دست خود را هنگام تنظیم فاصله بعد از رها کردن میکروسویچ جلوی شیر قرار ندهید بیشینه حساسیت شیر تنظیم می شود.

3- بهترین فاصله جهت تنظیم شیر که با بیشترین صرفه جویی در مصرف آب می شود دو سانتیمتر بعد از نوک شیر و آبشار می باشد.



4- تنظیم دامنه حساسیت ارتباط مستقیم با ابعاد کاسه روشویی دارد دامنه حساسیت در روشویی های کوچک باید کمتر باشد تا از باز شدن خود به خود شیر جلوگیری شود.

5- تنظیم حساسیت بیش از نیاز امکان باز شدن خود به خود شیر را افزایش می دهد. پس بنا بر این در تنظیم حساسیت دقت نمایید و در صورت مشاهده باز شدن خود به خودی حساسیت را کمتر نمایید.

3

روشن نمودن شیر

بعد از اتمام نصب شیر ۱ ثانیه میکروسویچ را فشار دهید چراغ قرمز سنسور روشن می شود میکرو سویچ را رها کرده شیر روشن می شود.



با وسیله ای که نوک تیز نباشد مانند ته خودکار یا چوب کبریت

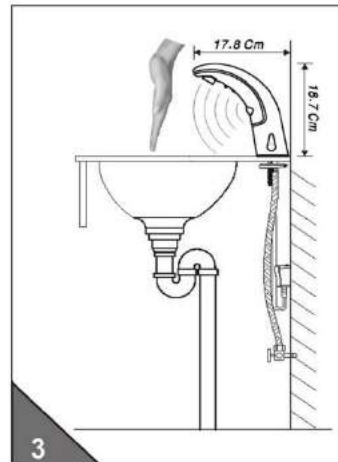
میکرو سویچ دکمه ای سیاه رنگ بالای سنسور می باشد. از فشار دادن سویچ با اجسام تیز نمانید.

با انگشت

4

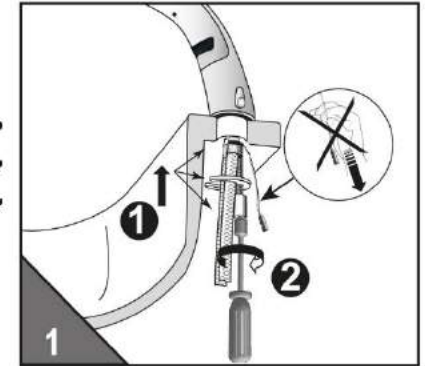
تنظیم دامنه حساسیت

بعد از روشن شدن شیر در صورت نیاز ۶ ثانیه میکرو سویچ را نگهدارید چراغ قرمز سنسور شروع به چشمک زدن می کند سپس در حالی که چراغ سنسور چشمک می زند میکرو سویچ را رها کرده یک ثانیه زمان دارید تا پشت دست خود را عمودی و در فاصله دلخواه از شیر (بهترین فاصله ۳ تا ۲ سانتیمتری بعد از شیر) قرار داده که در این حالت چراغ قرمز سنسور سریع چشمک می زند و فاصله تعیین شده را ذخیره می کند.



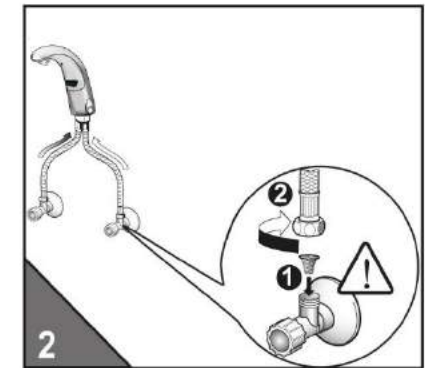
۶ ثانیه میکرو سویچ را فشار دهید. در حالی که چراغ سنسور چشمک می زند دست خود را مقابل شیر بگیرید.

در صورتی که شیر شما مجهز به سیم آداپتور می باشد به آن آسیبی نرسانید و آن را به آداپتور وصل ننمایید.



2

نصب شیلنگ و فیلتر های استیل



توجه:

نصب فیلتر های استیل جهت جلوگیری از ورود رسوبات آب الزامی می باشد.

شیر های پیسوار آب سرد و گرم را باز کنید. فیلتر های استیل با مشل ۰.۴ جزوه لاینفک شیر الکترونیکی می باشد. بسته به کیفیت آب مصرفی بر اثر مرور زمان فیلتر های سر شیر پیسوار باید تمیز شوند. کتیف بودن بیش از حد فیلتر ها باعث کاهش فشار آب شیر می شود

www.azinsanat.com
02166377000