

بخش ساختمان	یادداشت تمرینی برای افراد مجاز، مهندسين سازه ثبت شده و مهندسين ژئوتکنیک ثبت شده	ADV-32
-------------	---	--------

### ارائه اتاق های مراقبت از نوزاد و اتاق شیردهی در ساختمان های تجاری

این یادداشت عملی فراهم کردن اتاق های مراقبت از نوزاد (BB room) برای عموم و اتاق های شیردهی برای کارکنان ساختمان های تجاری خصوصی را ترویج می کند و رهنمودهایی را در این زمینه ارائه می کند. به افراد مجاز توصیه می شود که طبق دستورالعمل های ارائه شده در این یادداشت عملی، به مشتریان خود توصیه کنند که اتاق های BB و اتاق های شیردهی را در ساختمان های تجاری خود تهیه کنند.

#### تهیه اتاق مراقبت از کودک

اتاق BB اتاقی مجهز به امکانات پشتیبانی است که به کاربران امکان می دهد شیر مادر بدهند/ شیر مادر بدهند یا شیرخواران و کودکان خردسال را با شیشه شیر تغذیه کنند. تعویض پوشک نوزادان و کودکان خردسال در محیطی خصوصی و مناسب، اتاق BB باید دارای قسمت های جداگانه تعویض پوشک و تغذیه کودک با قسمت های خصوصی شیردهی باشد تا کاربران بتوانند از فرزندان خود مراقبت کنند. تعداد اتاق های BB که قرار است ارائه شود باید بر اساس مقیاس ساختمان و نیاز ساکنین و بازدیدکنندگان باشد و پیشنهاد می شود در هر ساختمان حداقل یک اتاق تهیه شود.

#### محل

اتاق BB باید در قسمت های مشترک ساختمان باشد و به راحتی قابل دسترسی باشد، به عنوان مثال در طبقه همکف با دسترسی همسطح یا از طریق آسانسور آسان اگر در طبقات بالا قرار دارد. به دلایل بهداشتی باید از توالی ها جدا شود. از انتقال هر گونه هوای آلوده به اتاق BB باید اجتناب شود.

علامت جهت روشن برای اتاق BB باید در مکان های آشکار در داخل ساختمان نمایش داده شود. علامتی با نماد تغذیه با شیر مادر و تعویض پوشک برای نوزاد یا کودک خردسال در ضمیمه A برای مرجع قرار دارد.

#### اندازه و چیدمان اتاق

ویژگی های اتاق BB باید یک اتاق BB برای یک کودک و یک میز برای یک کودک و یک میز برای یک کودک باشد. برای یک اتاق BB برای چند کاربر، اندازه اتاق نباید کمتر از 12 متر مربع با اطاق (های) جداگانه شیردهی باشد که یکی از آنها باید برای کاربر ویلچر مناسب باشد. نمونه طرح بندی یک اتاق BB برای یک کاربر و چند کاربر در شکل های 1 و 2 در پیوست B برای مرجع نشان داده شده است.

/عمومی ...

<sup>1</sup> الزامات طراحی برای تهیه اتاق BB و اتاق شیردهی با همکاری اداره غذا و سلامت، وزارت بهداشت، آژانس املاک دولتی، بخش خدمات معماری و اداره مسکن تهیه شده است.

## الزامات طراحی عمومی

یک اتاق BB باید با نور و تهویه خوب مطابق با مقررات 36 مقررات ساختمان (برنامه ریزی) (123F) (Cap). طراحی شود که در آن تجهیزات بهداشتی مانند سینک ارائه می شود. به منظور حفظ محیطی راحت برای تغذیه نوزادان و کودکان خردسال، باید توجه ویژه ای به دستیابی به دمای بهینه محیط 2 اتاق BB و الزامات بهداشتی، در صورت وجود، برای ساختمانی که اتاق را در خود جای می دهد، معطوف شود.

اتاق BB باید مناسب خانواده و ایمن برای کودکان خردسال باشد. به دلیل ایمنی و نگهداری آسان باید در انتخاب روکش داخلی دقت کرد. از لبه های تیز و گوشه های سخت باید اجتناب کرد. استفاده از سطوح کف غیر لغزنده، سطوح به راحتی قابل تمیز کردن و غیره ترجیح داده می شود.

اتاق BB باید برای مردان و زنان قابل دسترسی باشد. حریم خصوصی مادران شیرده مهم است و باید به درستی در اتاق BB فراهم شود. اگر اتاق BB برای چند کاربر طراحی شده است، اطاقک(های) با در(های) جداگانه برای مادر(های) شیرده (که یکی از آنها باید برای کاربر ویلچر باشد)، منطقه(های) تغذیه برای کاربران برای تغذیه نوزادان با شیشه شیر و کودکان خردسال و محل(های) تعویض پوشک برای کاربران باید در اتاق BB ارائه شود. درب(های) اطاق(های) شیردهی و اتاق(های) مراقبت از نوزاد برای تک نفره می تواند قفل شود، اما قفل در باید قابلیت باز شدن از بیرون را در مواقع اضطراری داشته باشد. یک نشانگر "درگیر" می تواند در مکانیسم قفل گنجانده شود. علائمی مانند "منطقه شیردهی فقط برای زنان" "□□□□□□□□□□" باید ارائه شود تا نشان دهد که فقط زنان مجاز به ورود به منطقه شیردهی هستند.

## 9. اتاق BB باید به موارد زیر مجهز باشد:

(ا) صندوق(ها)/نیمکت(ها) راحت برای شیردهی، تغذیه با بطری و بیان شیر مادر؛

(ب) میز(های) تعویض پوشک با لبه برجسته و نرم قابل پاک کردن  
غذا(ها) ; 3

(ج) سبک(های) با شیر(های) اهرمی و پخش کننده(های) صابون 4 ؛

(د) تسهیلات خشک کردن دست، مانند پخش کننده(های) حوله کاغذی؛

ظرف(های) زباله با پوشش لولایی برای دفع پوشک؛

(ه) کناری کوچک برای قرار دادن وسایل مادر شیرده، تجهیزات بیان شیر مادر و غیره. و

(g) پریش (های) برق برای تجهیزات بیان شیر مادر.

... /10.

---

2 تهیه ترموستات برای کاربران جهت تنظیم دمای مناسب برای آنها توصیه می شود.

3 در صورت وجود فضا، بهتر است میز/حصیر تعویض پوشک را عمود بر دیوار قرار دهید. موقعیت آن نیز باید برای استفاده افراد دارای معلولیت با قد مناسب و فضاهای مانور و زانو کافی باشد.

4 شیر اتوماتیک و صابون ریز با سنسور مطلوب است.

10. امکانات اختیاری ممکن است شامل موارد زیر باشد:

(آ) ضد عفونی کننده برای تشک (های) تعویض پوشک، مانند دستگاه پخش الکل با سنسور.

قلاب لباس در کنار صندلی(ها)/نیمکت(ها) برای تغذیه؛

آب (ایمنی)؛

(ب)سور تخلیه کف یا نشست آب؛ و

(ه) هشدار اضطراری.

تهیه اتاق شیردهی

یک اتاق تهویه می بایست مجهز به یک ایکنال اتاق شیردهی برای هر سه سال را در نظر گرفته شود. مادر باشد. برای دفاتر در یک توسعه

محل

12 اتاق(های) شیردهی باید در قسمت های مشترک ساختمان اداری برای استفاده مشترک و قابل دسترسی توسط اشخاصی که توسط صاحبخانه یا مستأجر دفاتر واقع در آن و کارمندان آنها مجاز است، فراهم شود. به دلایل بهداشتی باید از توالت ها جدا شود. از انتقال هر گونه هوای آلوده به اتاق شیردهی باید اجتناب شود.

اندازه و چیدمان اتاق

اتاق(های) شیردهی باید حداقل 5 متر مربع مساحت داشته باشد و حداقل 3 متر عرض داشته باشد. برای هر متر مربع مساحت باید حداقل 1 متر عرض داشته باشد. برای هر متر مربع مساحت باید حداقل 1 متر عرض داشته باشد.

توجه ویژه ای باید به ارگونومی چیدمان، قرارگیری مبلمان و یراق آلات و تامین فضای مانور مناسب به ویژه برای کاربر ویلچر طرح نمونه یک اتاق شیردهی برای حداقل دو کاربر در شکل 3 در پیوست B برای مرجع نشان داده شده است.

الزامات طراحی عمومی

14 اتاق شیردهی باید با نور و تهویه مناسب طراحی شود. باید علائمی ارائه شود که نشان دهد فقط زنان مجاز به ورود به اتاق شیردهی هستند. درهای اتاق می توانند قفل شوند، اما قفل در باید قابلیت باز شدن از بیرون را در مواقع اضطراری داشته باشد. یک نشانگر "درگیر" می تواند در مکانیسم قفل گنجانده شود.

15. امکانات اولیه باید در اتاق شیردهی فراهم شود:
- (آ) پرز (های) برق (برای تجهیزات بیان شیر مادر):
- (ب) میز کناری کوچک (برای قرار دادن وسایل مادر شیرده یا تجهیزات بیان شیر مادر): و
- (ج) صندلی (ها) / مبل راحتی.
- با توجه به در دسترس بودن فضا و امکان سنجی فنی، یک اتاق شیردهی 16ممکن است شامل امکانات زیر باشد:
- (ب) (آ) (برای کاربرانی که شیر دوشیده خود را نگه دارند).
- (ب) تجهیزات خشک کردن دست مانند دستگاه (های) توزیع کننده حوله کاغذی؛
- (ب) (آ) (های) زباله سرپوشیده؛
- (ب) (آ) (های) ایمنی؛
- قلاب لباس در کنار صندلی (ها) / مبل (ها):
- (ب) (آ) (های) با شیر (های) اهرمی و پخش کننده (های) صابون 4 ؛ و
- (ب) (آ) (های) تخلیه کف یا نشست آب در جایی که سینک ارائه شده است.
- شیر مادر باید در یخچال نگهداری شود. در داخل اتاق (های) شیردهی لازم نیست.

#### بهره برداری و نگهداری اتاق BB و اتاق شیردهی

16. اتاق های BB و اتاق های شیردهی باید برای استفاده رایگان در ساعات کاری ساختمان های مربوطه در دسترس باشند. اخطار واضح باید در نزدیکی تابلوهای اتاق (ها) / اتاق شیردهی (اتاق شیردهی) در مورد (1) ساعات کاری اتاق ها، (2) کاربران هدف، در صورت لزوم و (iii) طرف / فرد مسئول ارسال شود. مدیریت روزانه اتاق ها و اطلاعات تماس. برای اطمینان از اینکه اتاق های BB / اتاق های شیردهی در شرایط عملیاتی خوبی هستند، باید توسط شخص / فرد مسئول بررسی های منظم انجام شود.

(چئونگ تین چئونگ)  
اداره ساختمان

مرجع: BD GP/BREG/P/45 (IV)

این PNAP قبلا با نام PNAP 305 شناخته می شد  
شماره اول فوریه 2009  
این ویرایش نوامبر 2018 (AD/NB1) (به طور کلی اصلاح شده)



نمونه ای از تابلوها برای اتاق مراقبت از نوزاد

توجه: متن واضح، مانند «اتاق مراقبت از نوزاد»/«» باید روی تابلو نشان داده شود.

B ضمیمه  
(PNAP ADV-32)

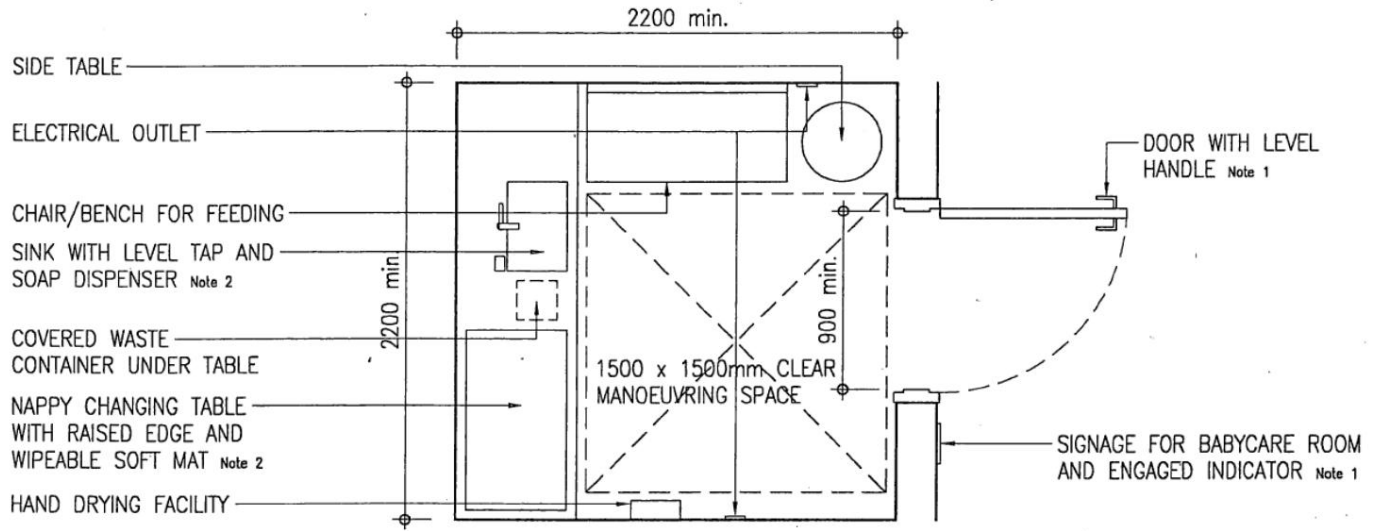


FIGURE 1: BABYCARE ROOM FOR A SINGLE USER

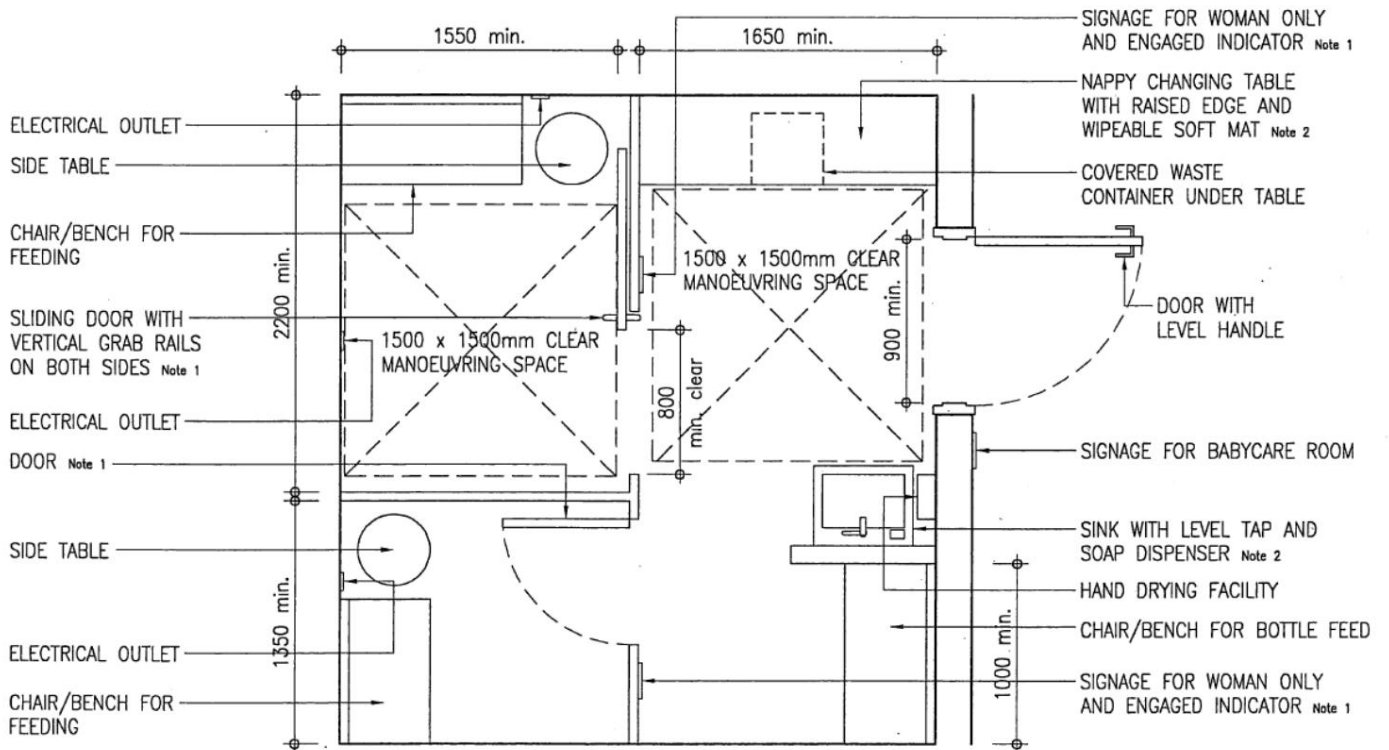
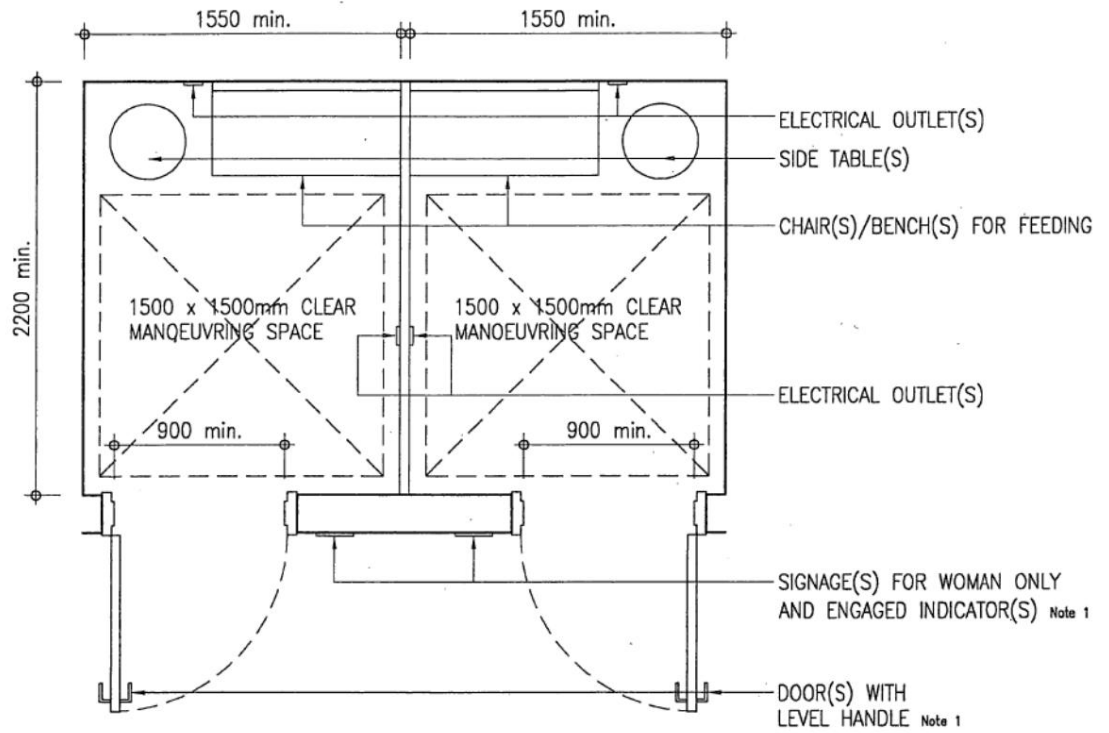


FIGURE 2: BABYCARE ROOM FOR MULTIPLE USERS



**FIGURE 3: LACTATION ROOM**

- Note: 1. THE DOOR(S) TO THE CUBICLE(S) COULD BE LOCKABLE, BUT THE DOOR LOCK SHOULD BE CAPABLE OF BEING OPENED FROM THE OUTSIDE IN CASE OF AN EMERGENCY. AN 'ENGAGED' INDICATOR COULD BE INCORPORATED INTO THE LOCKING MECHANISM.  
2. TO BE ACCESSIBLE BY PERSONS WITH A DISABILITY.

(Rev. 11/2018)