


Dosificación de jabón para encastrar

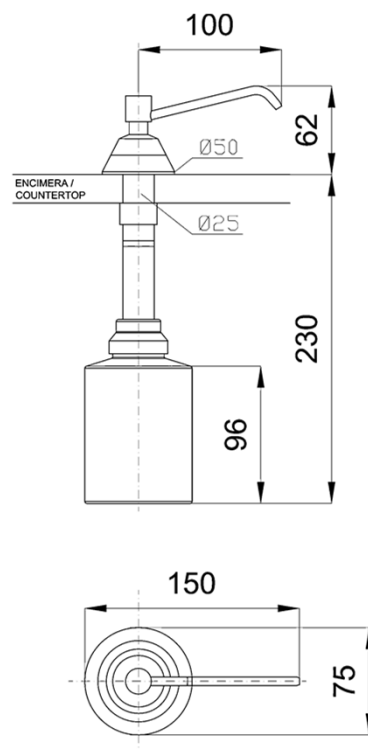
- Dosificador de jabón para encastrar en encimera.
- Adecuado para lugares públicos de alta frecuencia de uso.
- Durabilidad y resistencia a la corrosión.
- Acabado brillo.
- Dotado de llave de seguridad para rellenado por la parte superior.

COMPONENTES Y CARACTERÍSTICAS TÉCNICAS

- Fabricado en acero inoxidable AISI 304 y latón cromado. Pistón, cánula y botella en acero inoxidable AISI 304. Vástago, pieza fijación rosca a botella y soporte encimera en latón cromado.
- Dimensiones pulsador: 62 alto x 100 fondo x 50 ancho (mm).
- Dimensiones botella: 80 mm Ø y 96 mm altura.
- Orificio necesario en encimera: Ø 25 mm.
- Capacidad: 500 ml.
- Mantenimiento: el acero inoxidable requiere mantenimiento pues la suciedad con el tiempo puede llegar a comerse el cromo del acero inoxidable AISI 304. Recomendamos una limpieza mensual con nuestro producto especializado.

TEXTO SUGERIDO PARA PRESCRIPCIÓN

Dosificador de jabón NOFER de acero inoxidable AISI 304 y latón cromado, para encastrar en encimera. Capacidad: 500 ml. Dimensiones pulsador: 62 alto x 100 fondo x 50 ancho (mm). Dimensiones botella: 75 mm Ø y 96 mm altura. Incluye llave de seguridad para rellenado superior.

ESQUEMA DIMENSIONAL


DIMENSIONES EN mm



NOFER S.L.
 Avenida de la fama, 118
 08940 · Cornellà de Llobregat (Barcelona)
 Tel +34 934 742 423 · Fax +34 934 743 548
 nofer@nofer.com · www.nofer.com

Productos Relacionados


03101



03106.B



03202.S