

تنظیم های دستگاه

جدول ۲

محدوده تنظیم تغییرات با کلیدهای ↑ و ↓	شرح/نمایش	نشانگر روشن	وروده مرحله تنظیم
0.5-15A / 1-60A	حداکثر جریان	OL	←
$0 \leq UL < OL$	حداقل جریان	UL	←
7-100%	عدم تقارن جریان	%A	←
0-240 sec	زمان تاخیر در وصل	ON	←
1-10 sec	زمان تاخیر در قطع %A, OL	OFF	←
5-10 sec	زمان تاخیر در قطع UL	OFF(u)	←
0-120 sec	زمان استارت اولیه	Delay Start	←
Save تمام تغییرات اعمال شده			

④

توجه: برای ذخیره تغییرات اعمال شده لازم است تنظیمات تا آخرین مرحله انجام شود. در صورت رها کردن کلید ← بعد از ۵ ثانیه از حالت برنامه ریزی خارج و تغییرات اعمال شده ذخیره نخواهد شد.

جدول ۳

پیغام های خطا

زمان قطع رله	نمایشگر	شرح خطا	نشانگر چشمک زن
I^2t	Lod	افزایش جریان	OL
زمان تنظیم شده OFF(u)	UL	کاهش جریان	UL
زمان تنظیم شده OFF	UL	عدم تقارن جریان	%A

(Reset) = ↓ + ↑

بعد از رفع خطا و سپری شدن زمان On Delay تا ریست شدن دستگاه، نشانگر NORMAL چشمک زن و پیغام خطا نمایش داده می شود.

⑤

ریست اتوماتیک (Auto Recloser)

با وصل ترمینال Auto به فاز، دستگاه در حالت Auto Recloser قرار می گیرد.

جدول ۴

تنظیم ریست اتوماتیک و وضعیت رله دستگاه

وارد شدن به مرحله تنظیم با فشار دادن کلید ← به مدت ۲ ثانیه			
کلید	نمایش دستگاه قابل تغییر با ↑ و ↓	شرایط وصل رله به صورت اتوماتیک	زمان وصل رله
←	P-P	پس از رفع خطای جریان (سه بار)	On Delay + t
	P-F	پس از رفع خطای جریان (نامحدود)	On Delay + t
	T	تأخیر زمان ریست اتوماتیک قابل تنظیم از 1 تا 60 Sec	
←	r-o	رله در حالت نرمال، وصل است.	
	r-c	رله در حالت خطا، وصل است.	
←		Save تغییرات تنظیم شده	
نمایش زمان تأخیر تا فعال شدن رله به صورت شمارش معکوس می باشد.			

تذکره ۱: در حالت P-P فرآیند ریست اتوماتیک ۳ مرتبه تکرار می شود و دستگاه تا ریست دستی یا قطع برق کنترل فاز بار در حالت خطا باقی می ماند ولی در حالت P-F این فرآیند محدودیت در تکرار ندارد.

⑥

کنترل بار دیجیتال شیوا امواج

DIGITAL LOAD MONITORING RELAY

معرفی دستگاه



MODEL: □ DLF - 60A
□ DLF - 15A
CODE: 13F6
WEIGHT: 180 gr
(63x57x95) mm
IP 30



برای دسترسی به اطلاعات بیشتر و فیلم های آموزشی QR را اسکن نمایید.

① VER:0301

ویژگی های کنترل بار دیجیتال شیوا امواج

- حفاظت دستگاه های سه فاز با استفاده از سیستم میکروپروسسوری
- کنترل جریان بر اساس منحنی I^2t
- اندازه گیری جریان بدون نیاز به CT و با عبور مستقیم کابل حداکثر $25mm^2$
- نمایش جریان، مقادیر تنظیمی و پیغام های خطا
- حفاظت در برابر افزایش، کاهش و عدم تقارن جریان ها

- ۸ عدد نشانگر برای اعلام
- *۱ OL: افزایش جریان (1-60A), (0.5-15A)
- UL: کاهش جریان (قابل تنظیم از 0 تا 1A کمتر از OL)
- %A: عدم تقارن جریان ها (7-100%)
- ON: تاخیر در وصل یا تاخیر برای Reset (0-240Sec)
- OFF: تاخیر در قطع برای خطای OL و %A (1-10 Sec)
- OFF(u): تاخیر در قطع برای خطای UL (5-10 Sec)
- وضعیت رله: Normal
- *۲ Delay Start: زمان استارت اولیه (0-120Sec)

(نشانگرها در حالت تنظیم ثابت و در حالت خطا چشمک زن)

*۱ در صورت تنظیم عدد صفر برای UL، کاهش جریان غیر فعال می گردد.

*۲ زمان استارت اولیه زمانی است که پس از وصل رله و عبور جریان، افزایش جریان

(جهت راه اندازی اولیه موتور) در نظر گرفته نمی شود.

②

مشخصات فنی

ولتاژ تغذیه: 180 - 250 VAC / 50-60 Hz

دقت نمایش جریان در مدل
0.1A : DLF-15A
1A : DLF-60A

کارایی در دما: $-20^{\circ}C \dots +65^{\circ}C$

رطوبت: 70%

خروجی: رله 5A

عملکرد دستگاه

برای تنظیم دستگاه از جدول های (۲-۴) استفاده می شود. پیغام های خطا مطابق جدول ۲ می باشد.

عملکرد کلیدها و نمایشگرها در حالت عادی (وصل رله)

کلید	شرح/نمایش
←	تنظیم های دستگاه (جدول ۲)
↓ + ↑	ریست بعد از رفع خطا و سپری شدن زمان On Delay
← به مدت ۲ ثانیه	تنظیم وضعیت رله (جدول ۴)
—	نمایش جریان

③

مثال:

اگر جریان موتور در حال کار 10A و جریان لحظه راه اندازی حدود 30A باشد و این زمان هتانیه طول بکشد (زمان عبور جریان 30A) مقادیر تنظیمی می تواند به صورت زیر باشد.

OL: 12A

UL: 8A — با توجه به نحوه بهره برداری از 0 تا 8A قابل تنظیم است

%A: 40%

DELAY START: 6Sec

ON DELAY: 5 Sec

OFF DELAY: 5 Sec

لازم به ذکر است که با توجه به شرایط موتور و حساسیت آن این مقادیر قابل تغییر می باشد .

(10)

تذکره ۵:

در صورت بروز خطای UBC (عدم تقارن جریان) ۲ عامل می تواند نقش داشته باشد:

- ۱- پایین بودن عدد تنظیم شده برای خطای A % که باعث بالا رفتن حساسیت دستگاه می شود و برای رفع آن می توان این پارامتر را در حدود 40% تنظیم کرد.
- ۲- جریان کشی از یکی از فازهای R یا T بعد از کنترل بار مثلاً روشن کردن فن موتور که با اصلاح سیم کشی مرتفع می گردد.



برای آشنایی با مجموعه محصولات شیوا امواج QR را اسکن کنید



7 سال گارانتی
GUARANTEE

احترام به مشتری وظیفه ماست**معیار واقعی تعهد، عمل است.**

از اول تیر ۱۴۰۲ ضمانت و پشتیبانی محصولات شیوا امواج به ۷ سال افزایش یافت. ۳ سال ضمانت تعویض بدون سوال و ۴ سال خدمات پشتیبانی بعد از اتمام گارانتی

کسب عنوان شرکت برتر دانش بنیان در سال ۱۴۰۲ ما را برآن داشت تا مضمم تر از قبل در جهت کسب رضایت شما مصرف کنندگان گرامی قدم برداشته و خدماتی مطلوب تر از گذشته ارائه دهیم .

(11)

لذا شما مصرف کننده گرامی از این پس می توانید علاوه بر استفاده از ۳ سال ضمانت تعویض بدون سوال ، در صورت مواجهه با عدم کارایی دستگاه تا ۴ سال بعد با تحویل دستگاه به یکی از نمایندگی ها یا ارسال به آدرس شرکت، دستگاه جدید و به روز را با ۱۵ درصد تخفیف از لیست قیمت دریافت نمایید.

شرایط و نحوه استفاده از خدمات گارانتی در طول مدت ۳ سال گارانتی :

- سالم بودن برجسب گارانتی و باز نشدن دستگاه
- تحویل دستگاه به نمایندگی یا ارسال دستگاه به آدرس شرکت به همراه يك شماره تماس
- **شرط استفاده از ۴ سال خدمات پشتیبانی :**
- سبزی نشدن بیشتر از ۷ سال از زمان تولید

ارتباط با ما: ارسال متن یا پیام صوتی از طریق واتس آپ یا تلگرام یا ارسال پیامک به شماره های ۱۴۰۱۵۰۳۴۳۵۱-۰۹۸۹۱۱۳۰۳۶۳۰۳۰-۰۹۸۹۱۱۳۴۰۳۴۳۵۱

ساخت دستگاههای سفارشی: تغییرات بر روی محصولات تولیدی بر اساس درخواست مشتری **وب سایت رسمی شرکت:** www.shivaamvaj.com

آدرس شرکت: امقن، شهرک صنعتی جی، خیابان چهارم، پلاک ۱۱۱، کدپستی ۸۱۵۹۴۸۴۵۵۶

سند دانش بنیان برتر: نامی رسمی وزارت صمت به شماره ۱۰۴۸۴/۱۰۴ در تاریخ

۱۴۰۲/۰۲/۱۳

(12)

تذکره ۲: امکان Reset دستی در هنگام Reset اتوماتیک پس از تاخیر زمان On Delay وجود دارد

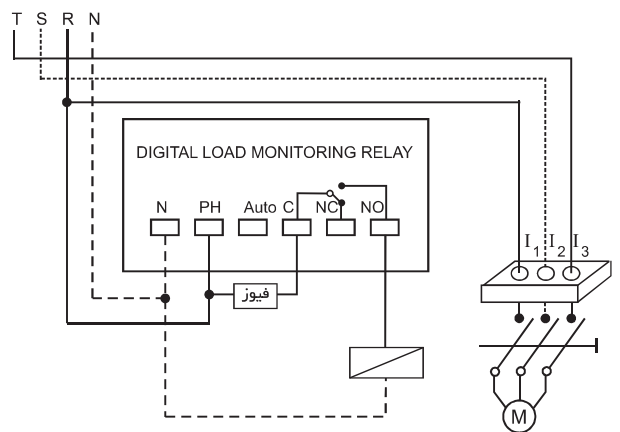
تذکره ۳: ریست دستی با فشار دادن هم زمان کلیدهای \uparrow و \downarrow انجام می شود.

راهنمای نصب و بهره برداری

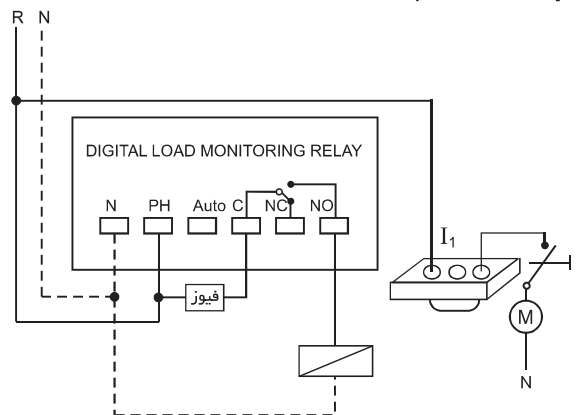
ابتدا کنترل بار دیجیتال را روی ریل نصب نمایید. دستگاه را طبق نقشه سیم کشی و سیم های حامل جریان سه فاز را از حلقه های جریان I_1 و I_2 و I_3 (کانال های عبوری جریان) دستگاه عبور دهید.

تذکره ۴: در این مدل جریان عبوری از حفره وسط (I_2) تحت کنترل نمی باشد و عبور یا عدم عبور کابل از آن بی تاثیر خواهد بود.

(7)

شبکه ۳ فاز

(8)

شبکه تک فاز

(9)