

شیربرقی مدل RN 180

شیرهای برقی مدل RN 180 جهت اتوماسیون سیستمهای آبیاری و فضاهای سبز خانگی در دو سایز ۲ و ۳ اینچ تولید میشود. این شیرهای برقی دارای زبانه دیافراگم استیل ضد زنگ هستند که موجب به نرمی بسته شدن شیرها میشود.

مشخصات فنی:



- PA 6، ۳۰ درصد فایبرگلاس
- دارای سلونوئید با گواهی CE, IP 68 9 PN12 که تمام قطعات در فشار ۱۴ بار آزمایش شده اند
- قابلیت کارکرد با سلونوئیدهای: 100 VAC; 24 VDC; 12 VDC; 9 VDC
- دارای دیافراگم یک تکه مقاوم در برابر نشت آب
- دارای پین اندازه گیری از جنس استیل ضد زنگ
- دارای فیلتر جهت استفاده انتقال آب با کیفیت پایین
- قابلیت باز و بسته شدن دستی
- سلونوئید استاندارد: 24 VAC
- قابلیت کنترل جریان
- فشار کارکرد از ۱ تا ۱۲ بار
- دمای کارکرد از ۴ تا ۷۰ درجه سانتی گراد
- رنج آبدهی از ۲۰۰ تا ۱۱۰۰ لیتر بر دقیقه.

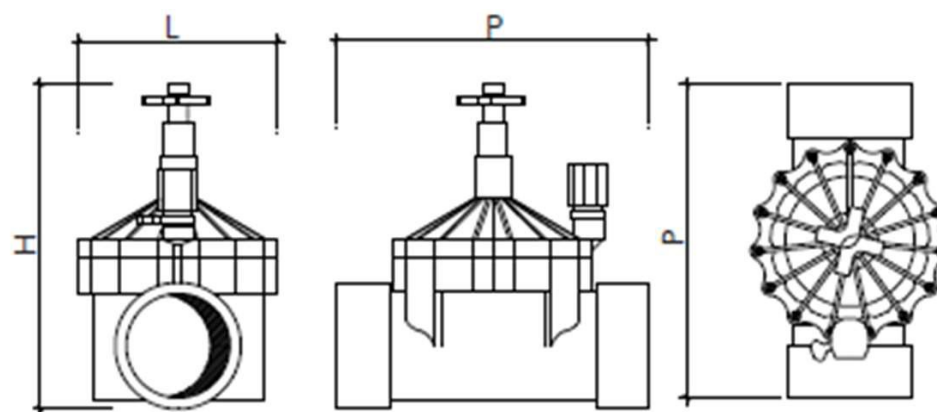
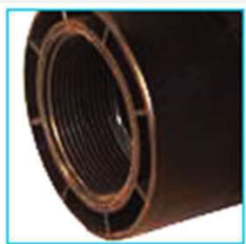
باز و بسته شدن دستی

دیافراگم یک تکه مقاوم در برابر نشت آب



رزوه های موجود: نر، ماده

کنترل جریان



RN 180 – LOSS OF CHARGE(bar)		
	2"	3"
200 l/min	0.07	0.05
300 l/min	0.09	0.07
400 l/min	0.12	0.09
500 l/min	0.14	0.12
600 l/min	0.16	0.14
700 l/min	0.19	0.16
800 l/min	0.25	0.18
900 l/min	0.31	0.23
1000 l/min	0.38	0.28
1100 l/min	0.47	0.35

RN 180 – DIMENSION (Cm)			
	3" M	3" F	2" F
H	25	25	25
P	24	25.3	25.3
L	17	17	17