

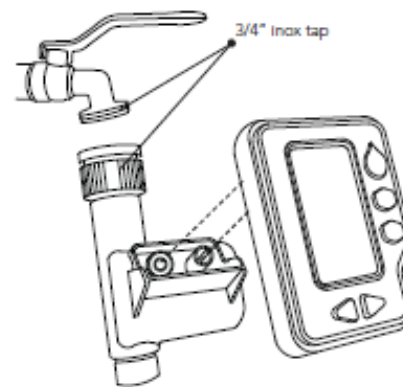
این تایمر به راحتی زمینه را برای اجرا آبیاری بصورت تمام اتوماتیک، نیمه اتوماتیک و دستی فراهم میکند.

و دارای دو خروجی با قابلیت برنامه ریزی مجزا برای هر یک می باشد .

لطفا قبل از برنامه‌ریزی و استفاده از کنترلر، راهنمای زیر را بدقت مطالعه فرمایید.

۱- **نصب باتری:** برای نصب باتری، ابتدا بدنه الکتریکی را از شیربرقی جدا کنید و ۲ عدد باتری 1/5 Volt سایز AA در محفظه باتری قرار داده و پس از اطمینان از صحت جهت قطبهای آن درب محفظه باتری را ببندید تا از اکسید شدن باتریها جلوگیری شود.

۲- **نصب تایمر:** شیربرقی را به شیر آب متصل کنید. تایمر را با توجه به دستورالعمل های همین راهنما، برنامه ریزی کنید، سپس صفحه دیجیتال را به شیربرقی متصل کنید.



نمایشگر: دکمه ها:

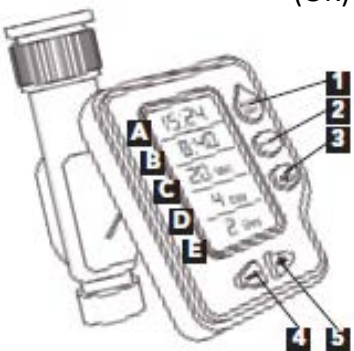
A: زمان کنونی ۱- قطع کردن برنامه در حال اجرا (AUTO OFF)

B: زمان شروع آبیاری ۲- خارج کردن از حالت اتوماتیک و آبیاری دستی (MANUAL)

C: مدت زمان آبیاری ۳- تأیید تنظیمات و انجام تنظیمات جدید (OK)

D: دور آبیاری ۴- کم کردن مقدار یا عدد (-)

E: آبیاری بعدی ۵- زیاد کردن مقدار یا عدد (+)



تنظیمات:

**CURRENT TIME:** (زمان کنونی) دکمه OK را فشار داده تا نمایشگر روشن شود. و گزینه Current Time

چشمک می‌زند، برای تغییر در زمان دکمه + یا - را فشار دهید سپس دکمه OK را بمنظور تأیید زمان صحیح فشار می‌دهیم.

**START TIME:** زمان شروع چرخه آبیاری را نیز مانند گزینه قبلی تنظیم میکنیم.

**DURATION:** (مدت زمان آبیاری) برای تنظیم مدت زمان آبیاری هنگام چشمک زدن آن میتوان با دکمه + و - زمان آبیاری را کم و زیاد کرده که حداقل زمان آبیاری ۱ دقیقه و حداکثر ۲۴۰ دقیقه میباشد.

**FREQUENCY:** دور آبیاری (زمان بین یک آبیاری تا آبیاری بعدی) را با استفاده از دکمه + و - تنظیم میکنیم. حداقل آن از ۶ ساعت و حداکثر آن تا ۱۵ روز قابل تنظیم است.

**NEXT IRRIGATION:** زمان باقیمانده تا آبیاری بعدی را نشان میدهد.

کلیه مراحل برای خروجی دوم نیز به همین روال می باشد

امکانات بیشتر:

آبیاری دستی: این تایمر امکان آبیاری دستی را بدون ایجاد خلل در برنامه آبیاری از پیش تعیین شده می‌دهد.

برای اینکار با فشردن دکمه Manual، نمایشگر به شکل مقابل در می‌آید و با +/- مدت زمان آبیاری را تعیین کرده، سپس کلید OK را فشار می‌دهید. که تایمر از همان لحظه به مدت زمان داده شده شروع به آبیاری میکند و پس از اتمام آبیاری طبق برنامه تنظیم شده قبلی ادامه میدهد.



**OFF:** برای توقف آبیاری کنترلر را خاموش کنید و قسمت الکترونیکی را از شیربرقی جدا کنید.



هشدارها:

- علامت تعویض باطری: ظاهر شدن این علامت نشان دهنده فرارسیدن زمان تعویض باطری است.
- قبل از تنظیم تایمر یکبار برنامه آبیاری دستی را انجام دهید.
- تایمر را در معرض سرما قرار ندهید.
- در طول فصل زمستان شیر و تایمر را بردارید.
- در حین آبیاری شیر را از قسمت الکتریکی جدا نکنید در غیر این صورت شیر بسته نخواهد شد.
- برای اجرای آبیاری قسمت الکتریکی باید به شیر متصل باشد.

مشخصات فنی:

- دو خروجی
- باطریها: 2\*1.5 Volt سایز AA
- امکان مشاهده نمایشگر در شب
- قسمت الکتریکی جداشونده
- ورودی آب: 3/4 female و 1
- خروجی آب: 3/4 male
- جنس بدنه: ABS
- دارای پوشش محافظ
- حداکثر فشار کاری ۶ بار
- حداکثر دبی: ۴۰ لیتر بر دقیقه
- دارای شیر برقی دیافگرامی